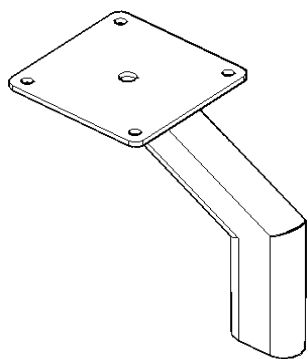
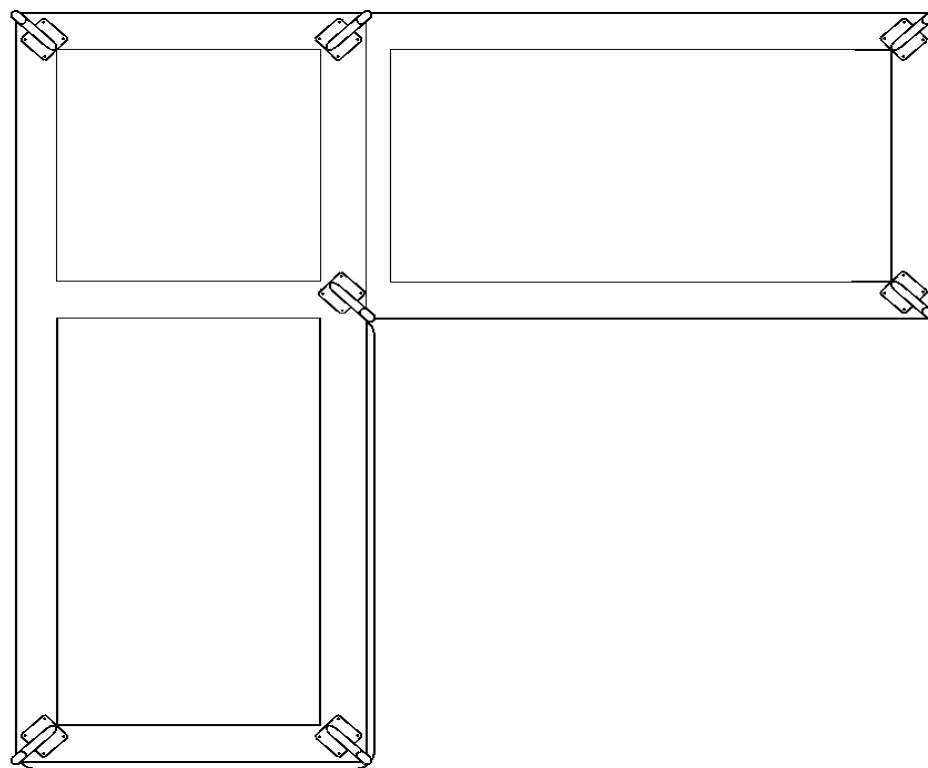
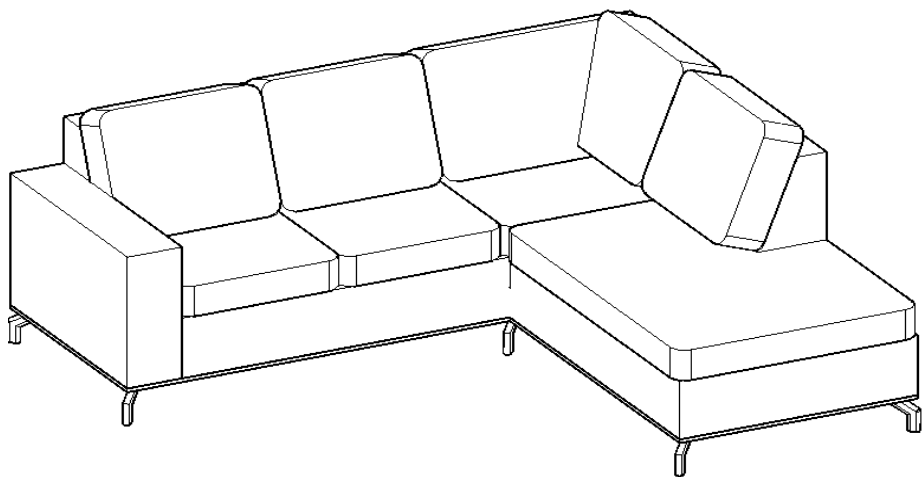




Model Alburg
Montagehandleiding Hoekopstelling



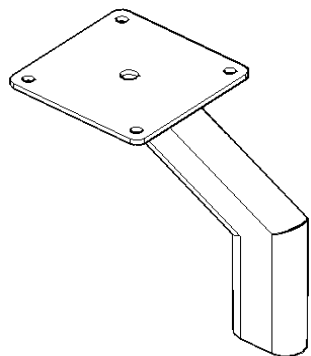
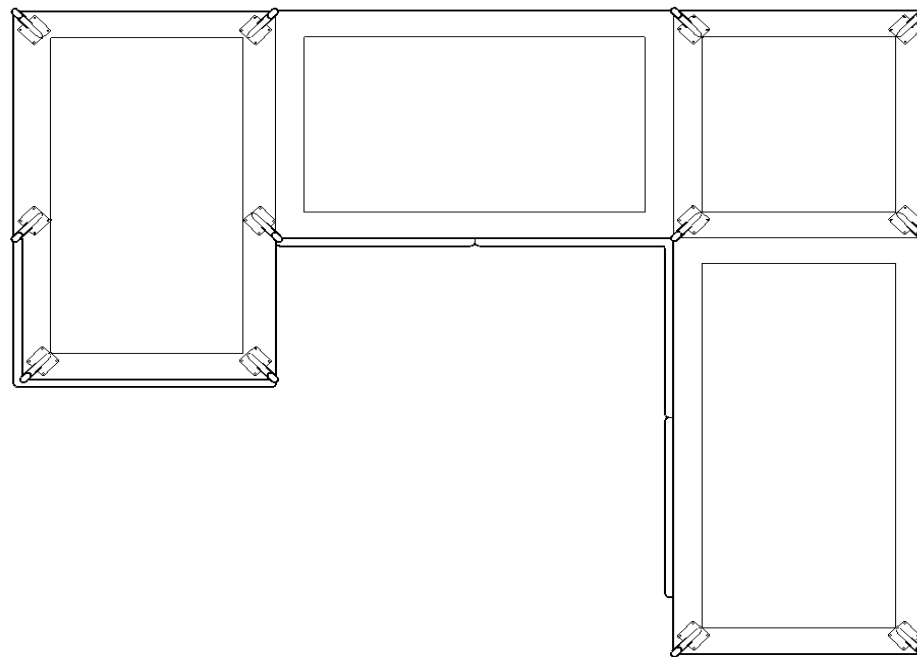
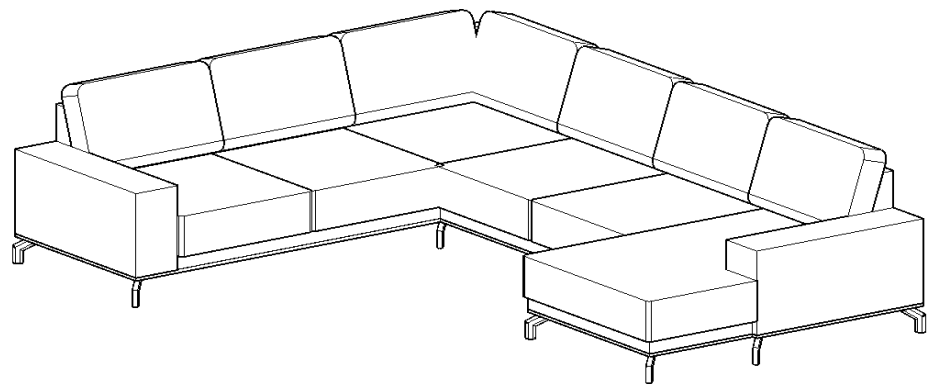
Leg x 7



(5x30) x 28



Model Alburg
Montagehandleiding U-opstelling



Leg x 12



(5x30) x 48