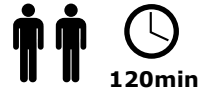
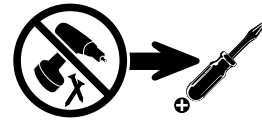
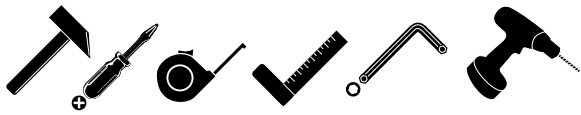
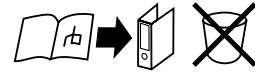
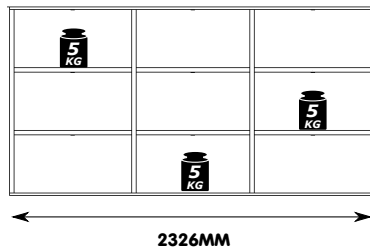


WB6/WB7

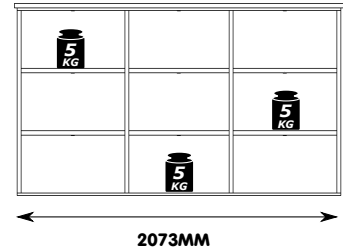


A G4608717 36	B G460087 8x40 40	C G4609033 16	D G4609051 12
E G4609052 12	F G4609053 12	G G4550039A 2	H G4550039B 2
I G470012 4.5x55 8	J G4600781 7x50 16	K G4609050 M6x50 4	L G4550101 9

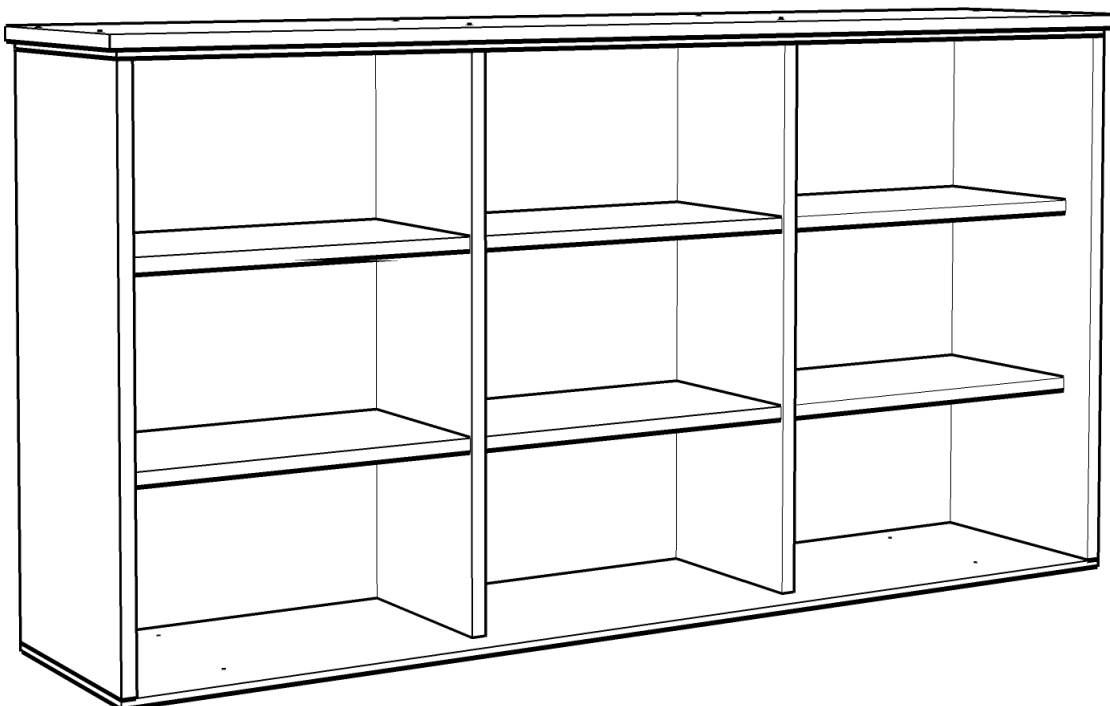
WB6



WB7



WB6



NL**ONDERHOUDSTIPS**

Oppervlakte kunststofdecor houtstructuur. Onderhoud: met lichte vochtige doek reinigen en hierna direct droog wrijven. De meubels zijn niet voor vochtige ruimten (bad, keuken etc.) bestemd. Vocht op het bovenblad direct opnemen. Montagetekening opbergen.

Het meubel moet door een vakkundig persoon, zoals in de handleiding staat beschreven worden gemonteerd. Door verkeerde montage kunnen gevaren ontstaan.

D**HINWEISE FÜR DIE PFLEGE**

Oberflächen Kunststoff-Dekor Holznachbildung. Pflegehinweis: Mit leicht feuchtem Tuch reinigen, sofort trocken nachwischen. Möbel nicht für Feuchträume geeignet (Bad, Küche etc.). Nässe auf Oberfläche unverzüglich wegwischen. Aufbauanleitung aufbewahren.

Das Möbel muss durch eine fachkundige Person entsprechend der Aufbauanleitung montiert werden. Bei fehlerhafter Montage kann es zu Gefahren kommen.

EN**ADVISE ON MAINTENANCE**

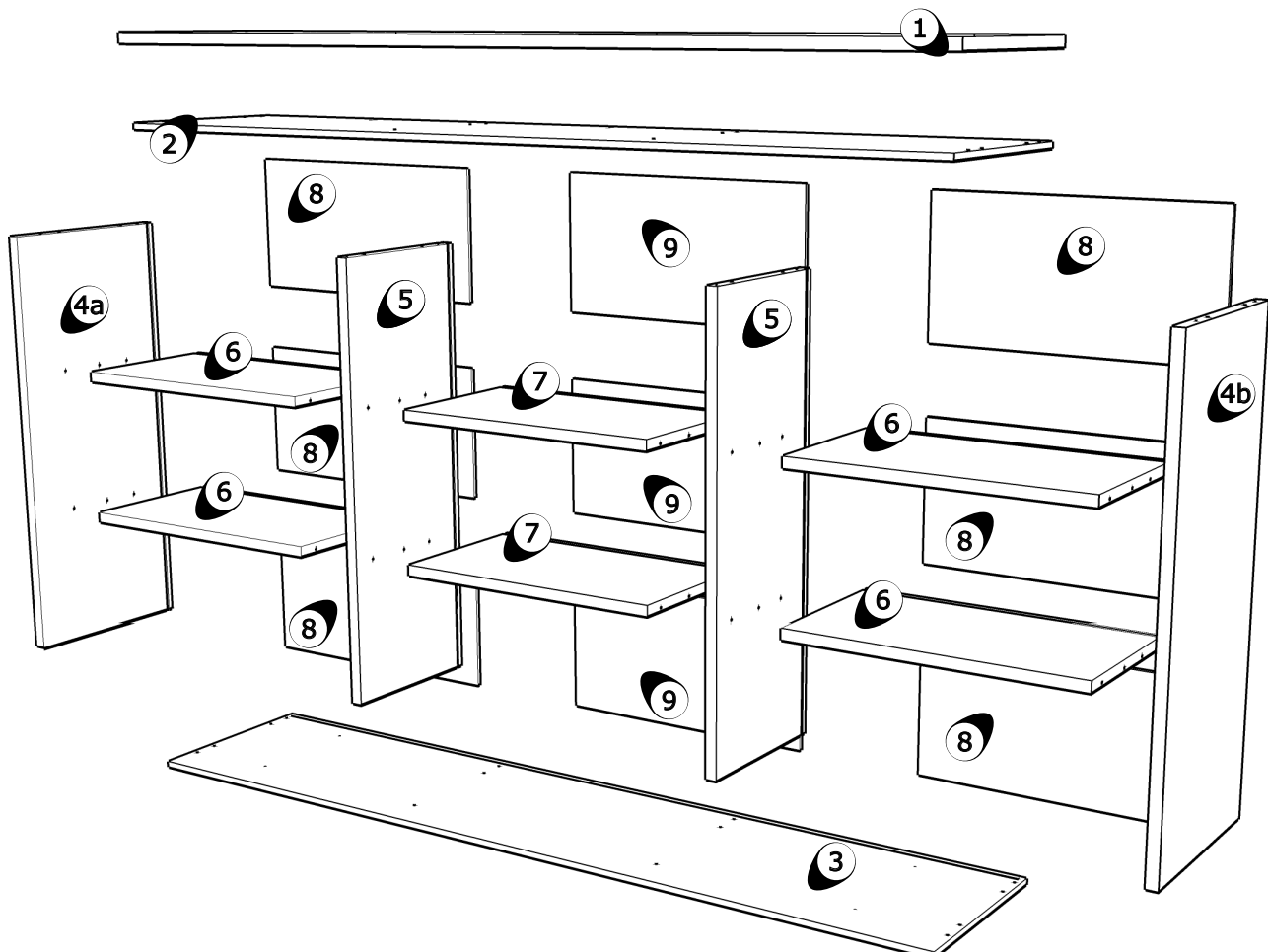
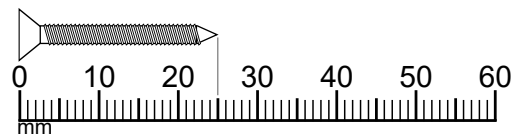
All surfaces in laminated wood colour finishes. Maintenance: clean with slightly moistened cloth, wipe dry immediately. Not suited for damp locations (kitchen, bathroom etc.). Wipe off wetness at once. Retain manual instruction.

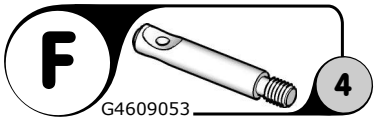
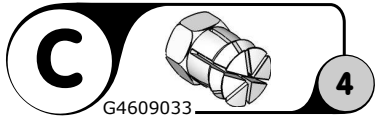
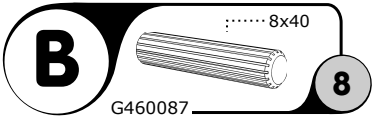
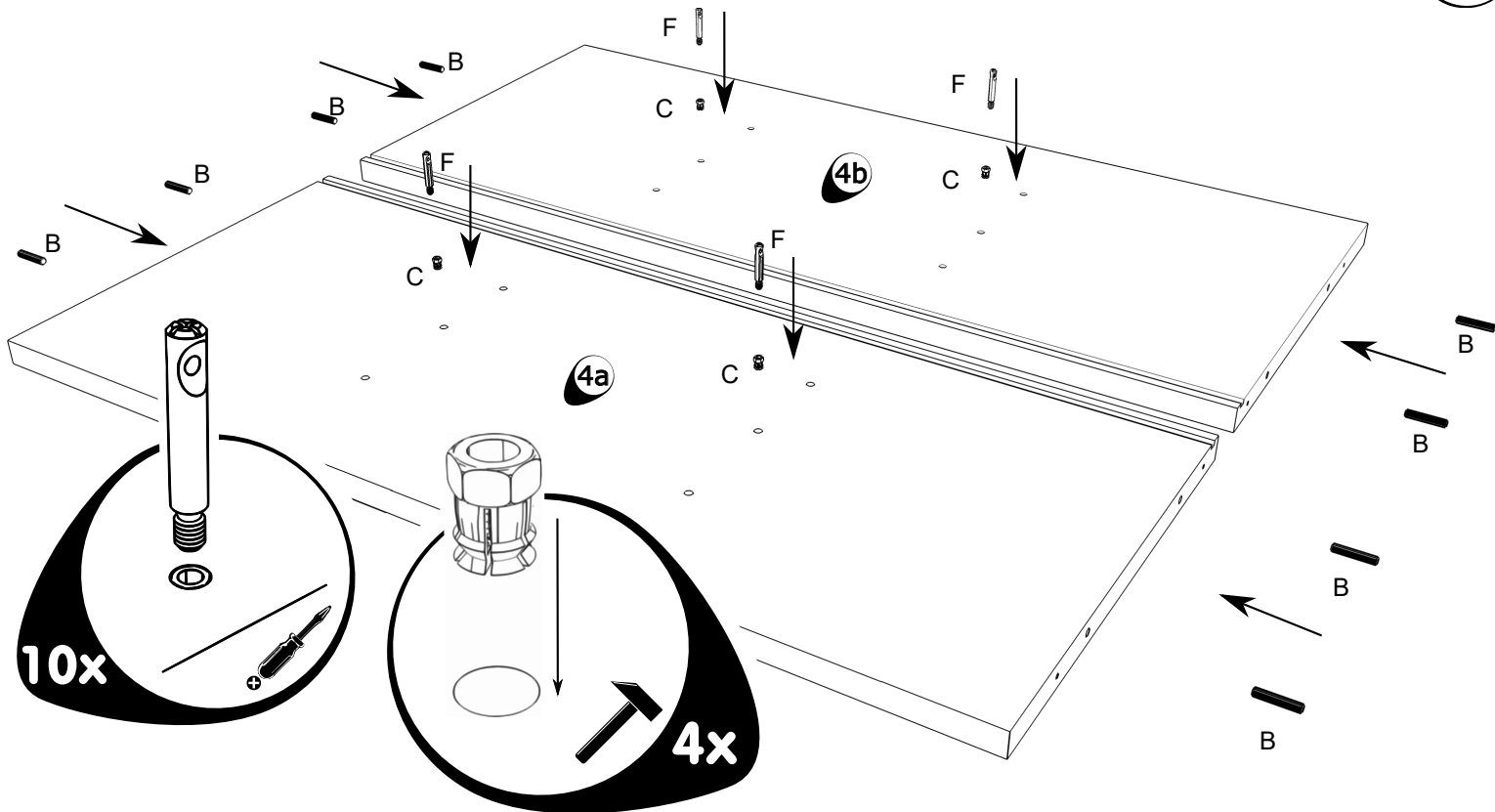
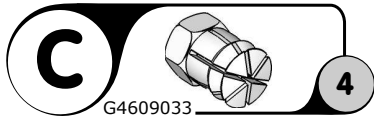
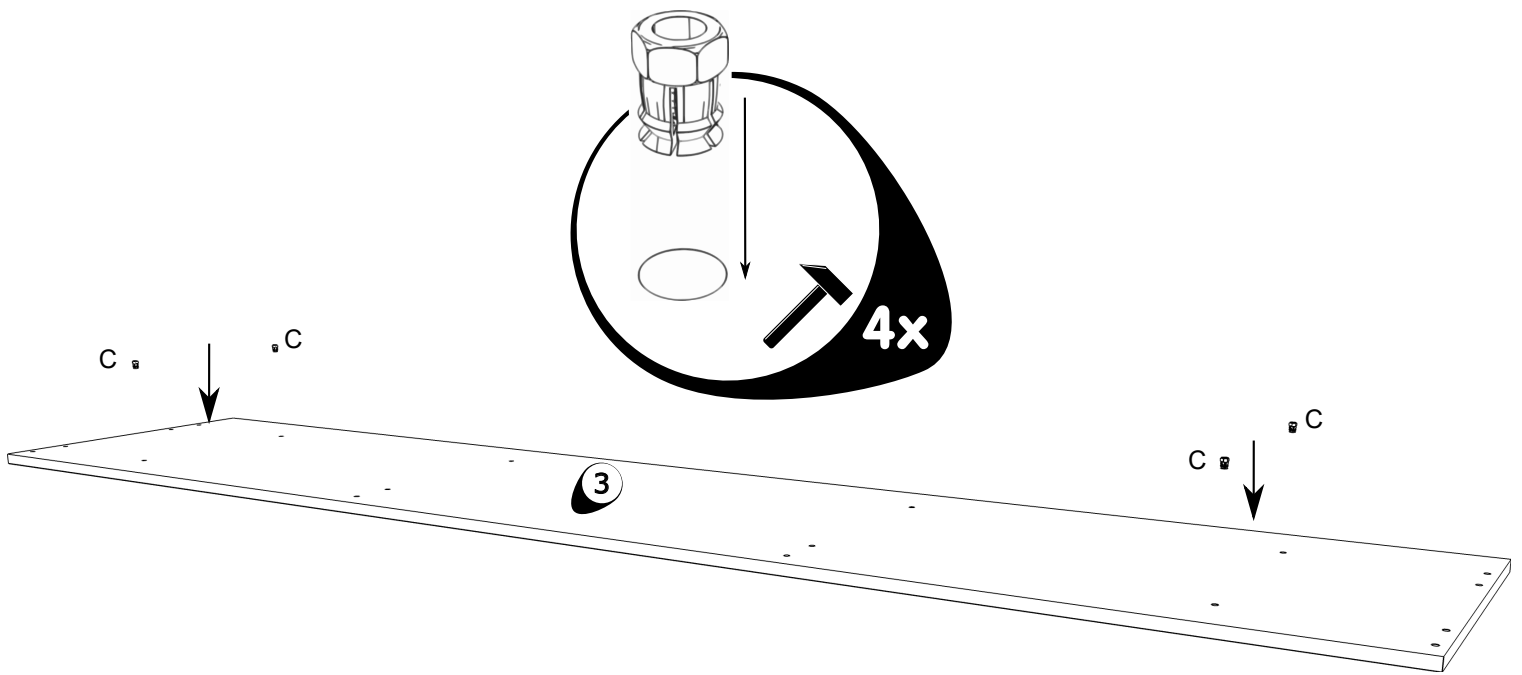
The unit must be put together by a specialist according to the assembly instructions. Hazards may arise in case of incorrect assembly.

F**CONSEILS D' ENTRETIEN**

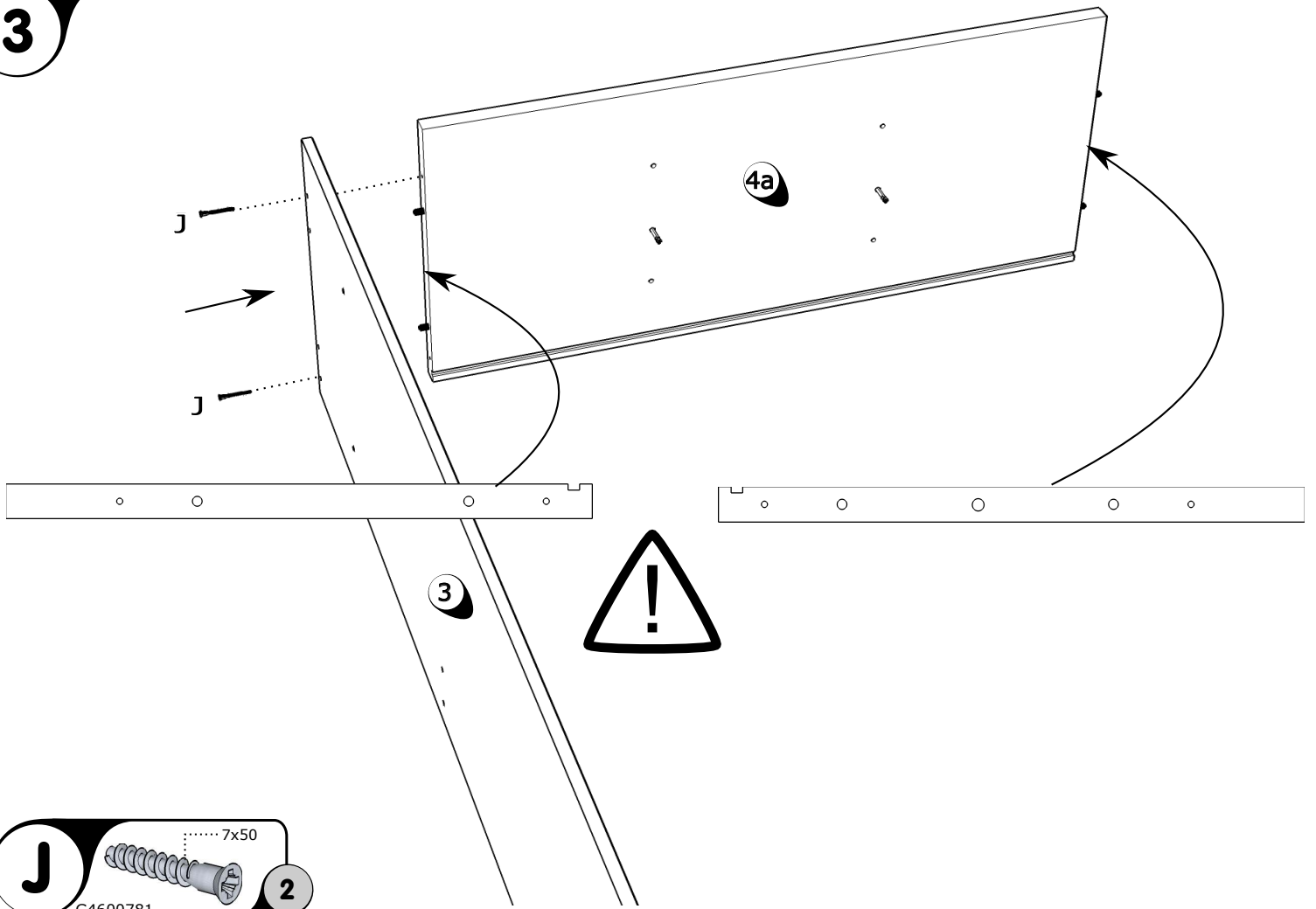
Panneaux de particules revêtus d'un film polymère. Entretien: utiliser un chiffon légèrement humide et repasser de suite avec un autre sec. Meuble inadapté aux pièces humides (bain, cuisine etc.). Toute trace de liquide est à essuyer immédiatement. Notice de montage à conserver.

Le meuble doit être monté par une personne spécialisée en la matière, conformément à l'instruction de montage. En cas d'erreur de montage, des dangers peuvent se manifester.

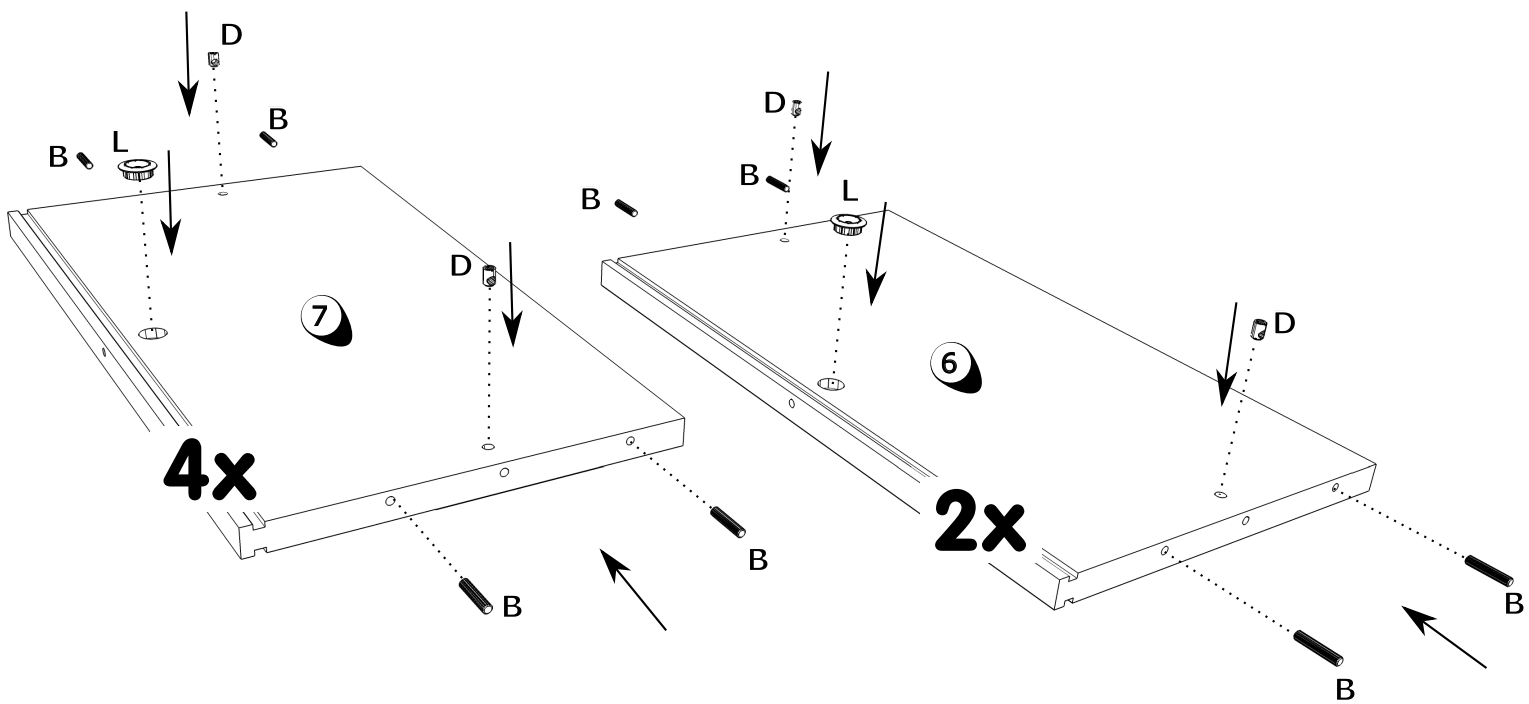




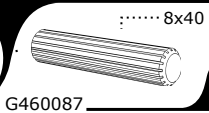
3



4



B



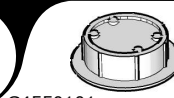
20

D

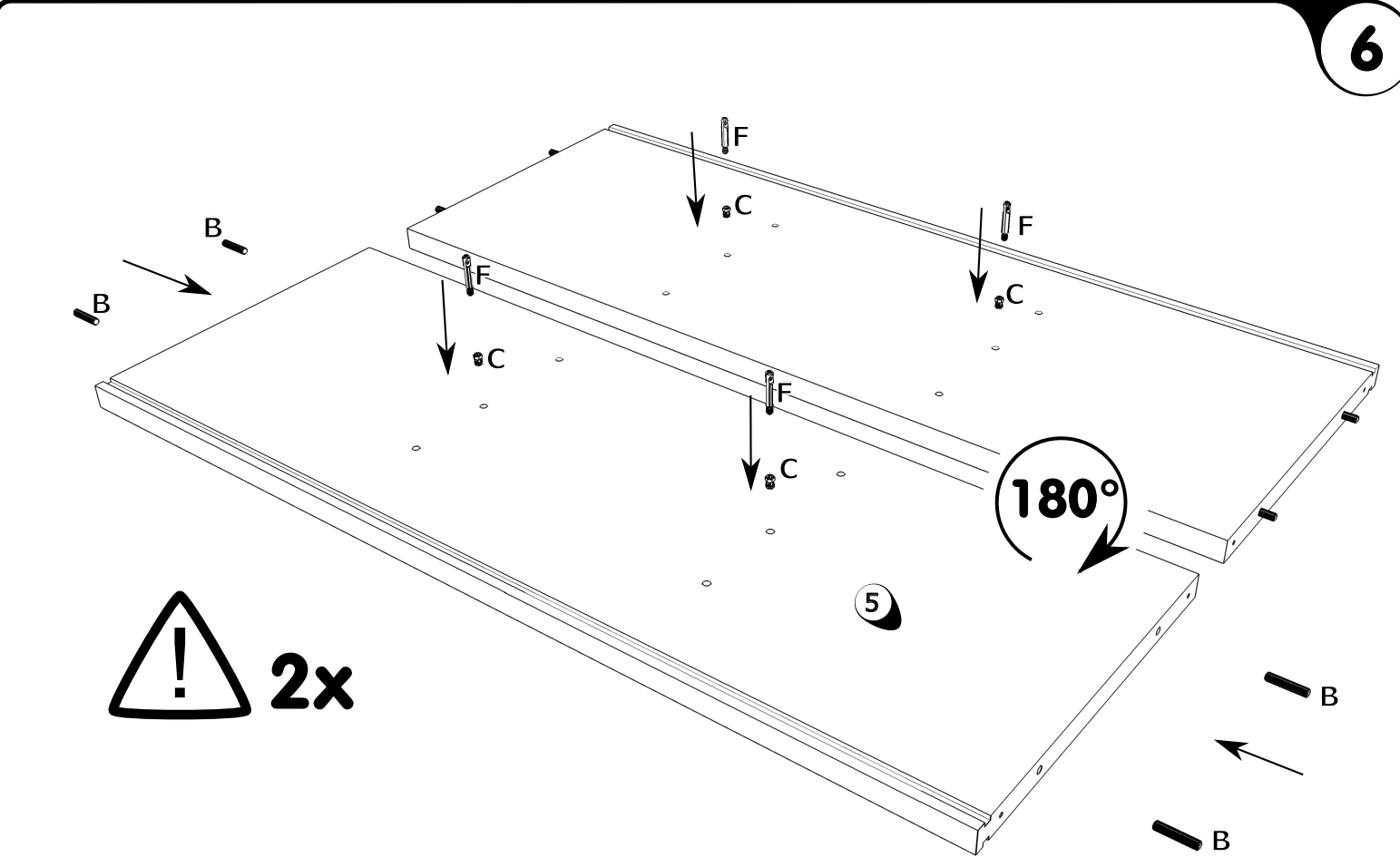
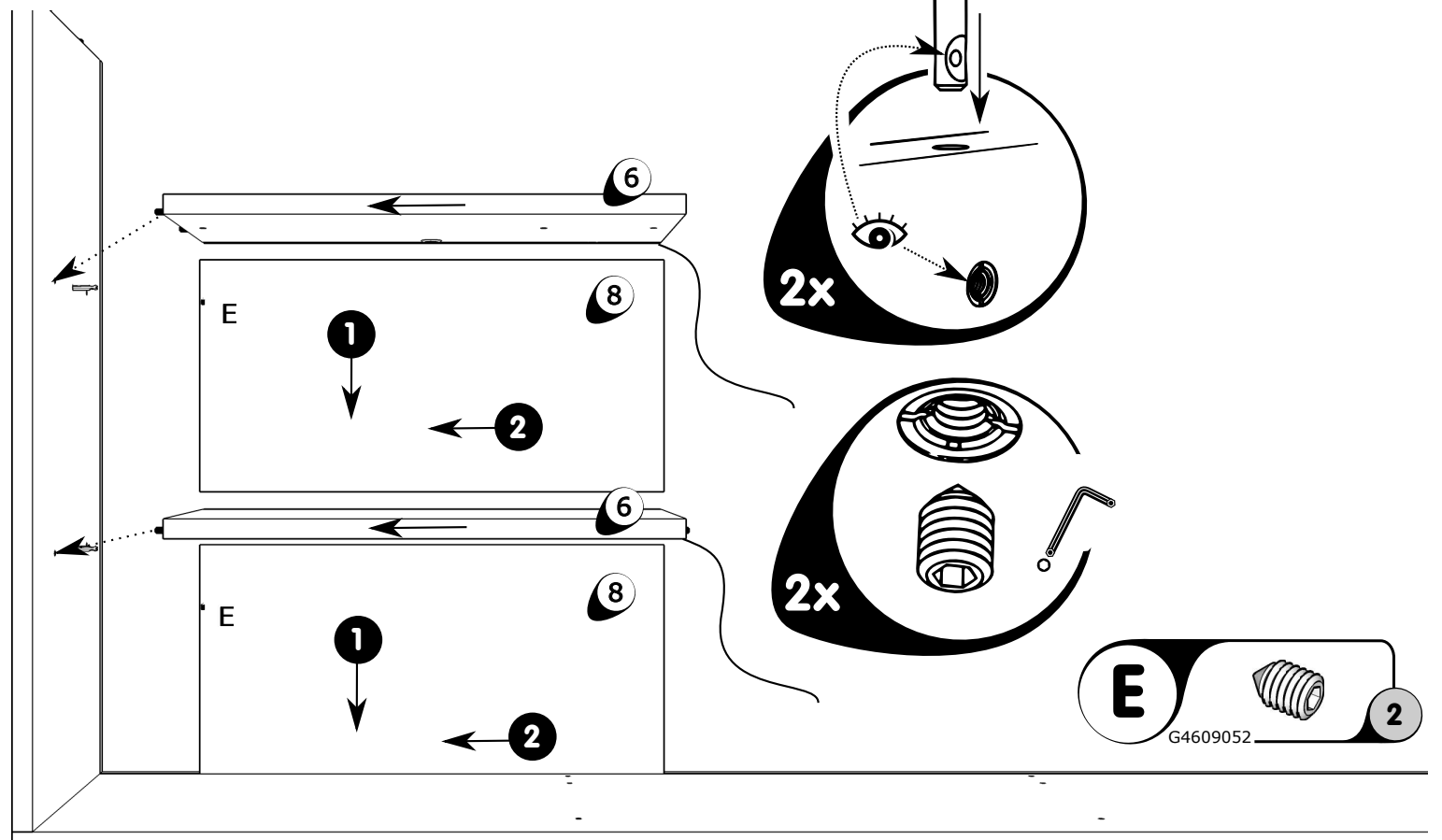


12

L



6

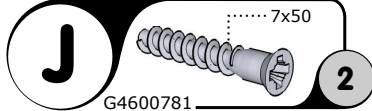
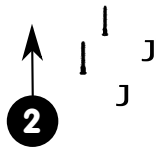
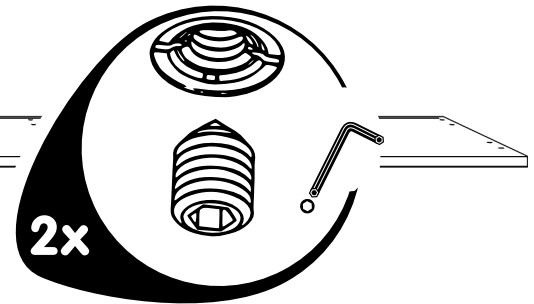
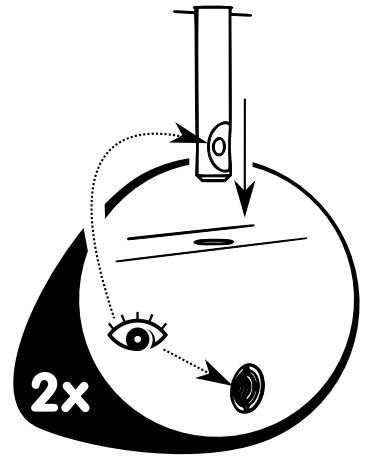
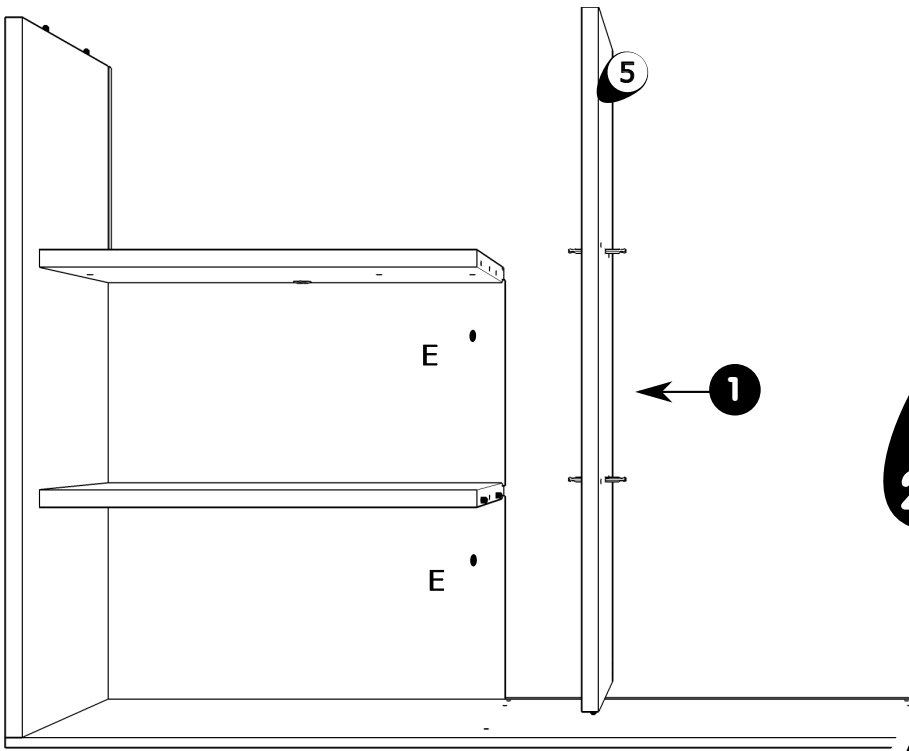


B G460087 8x40 **8**

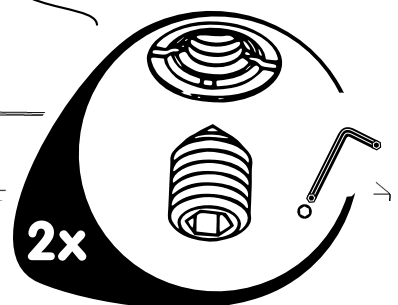
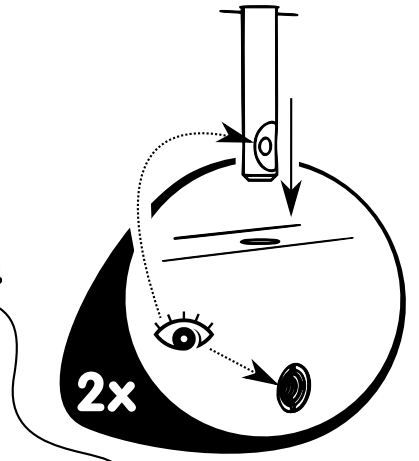
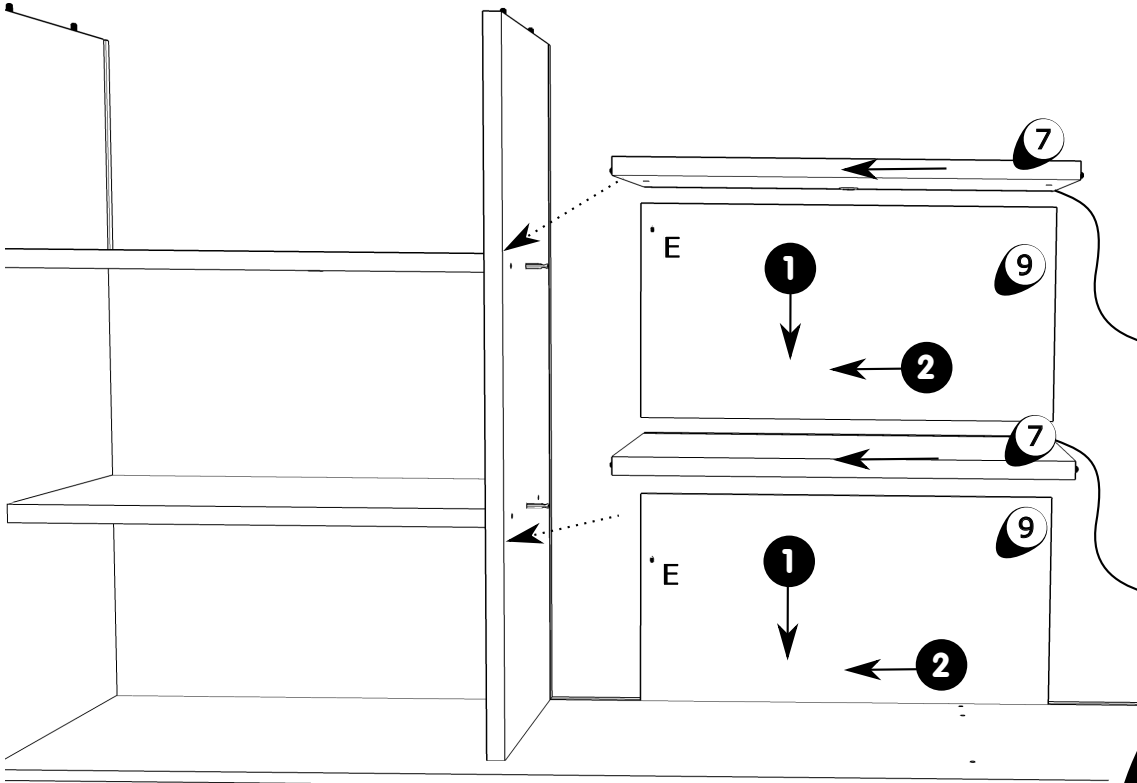
C G4609033 **8**

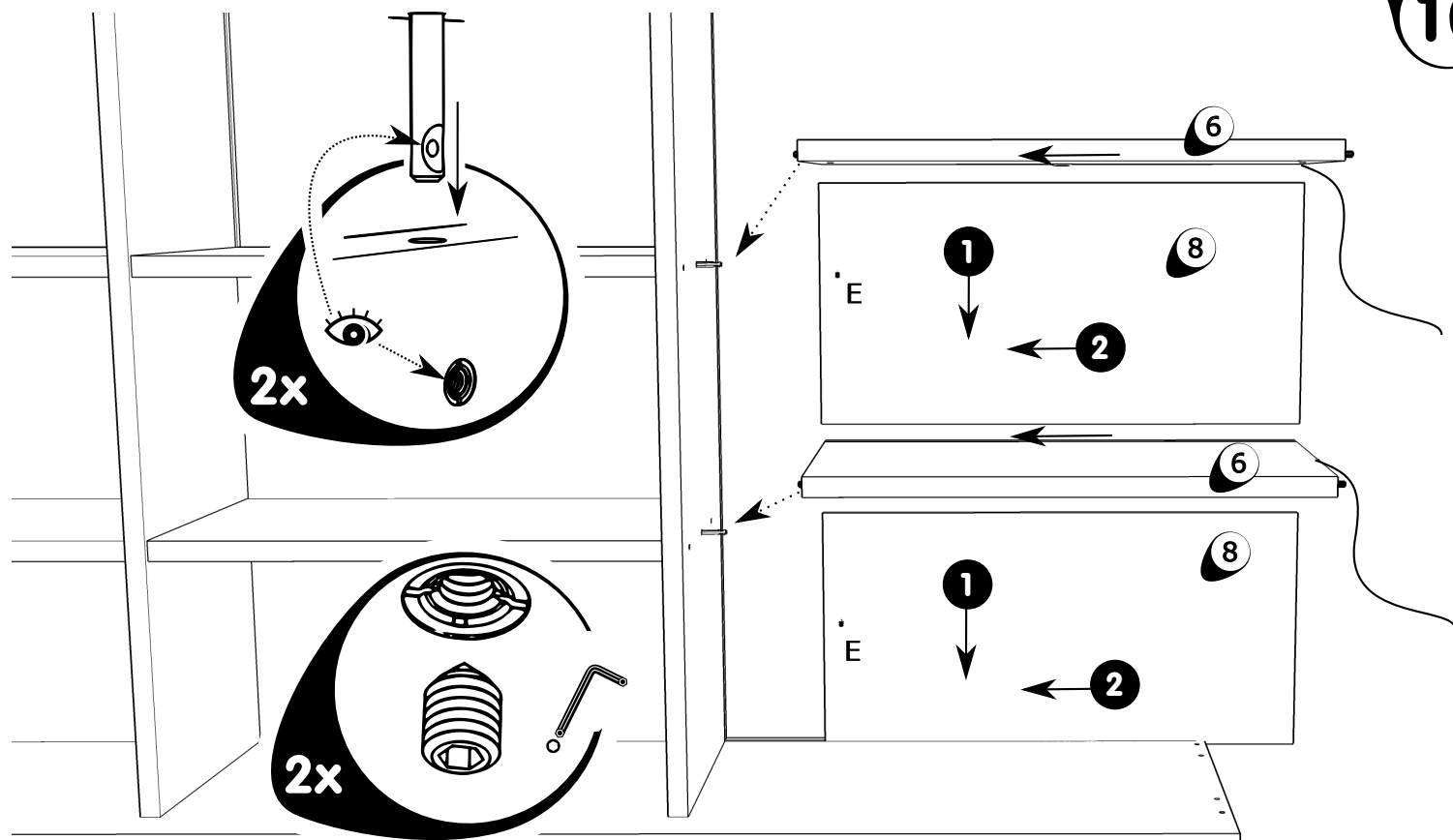
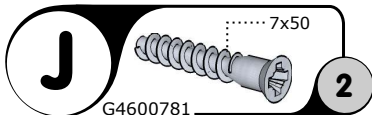
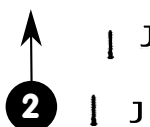
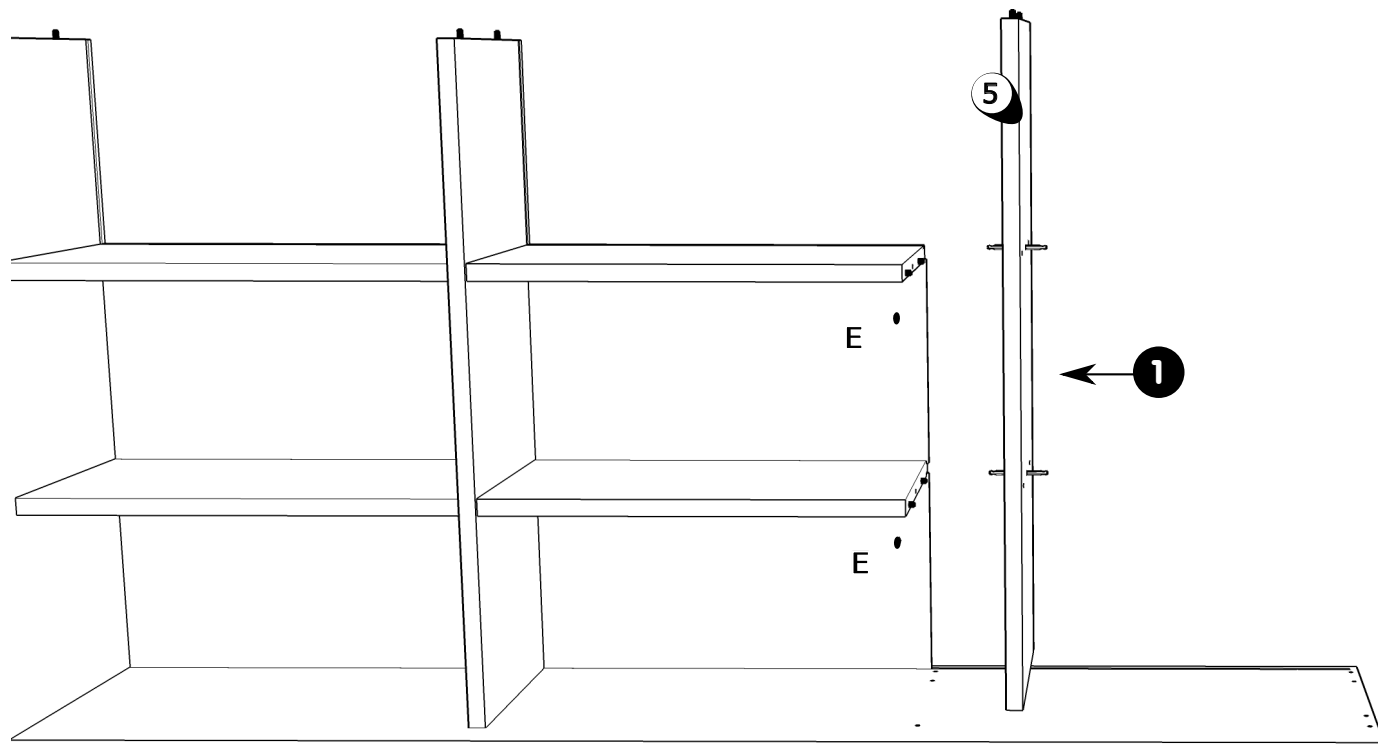
F G4609053 **8**

7

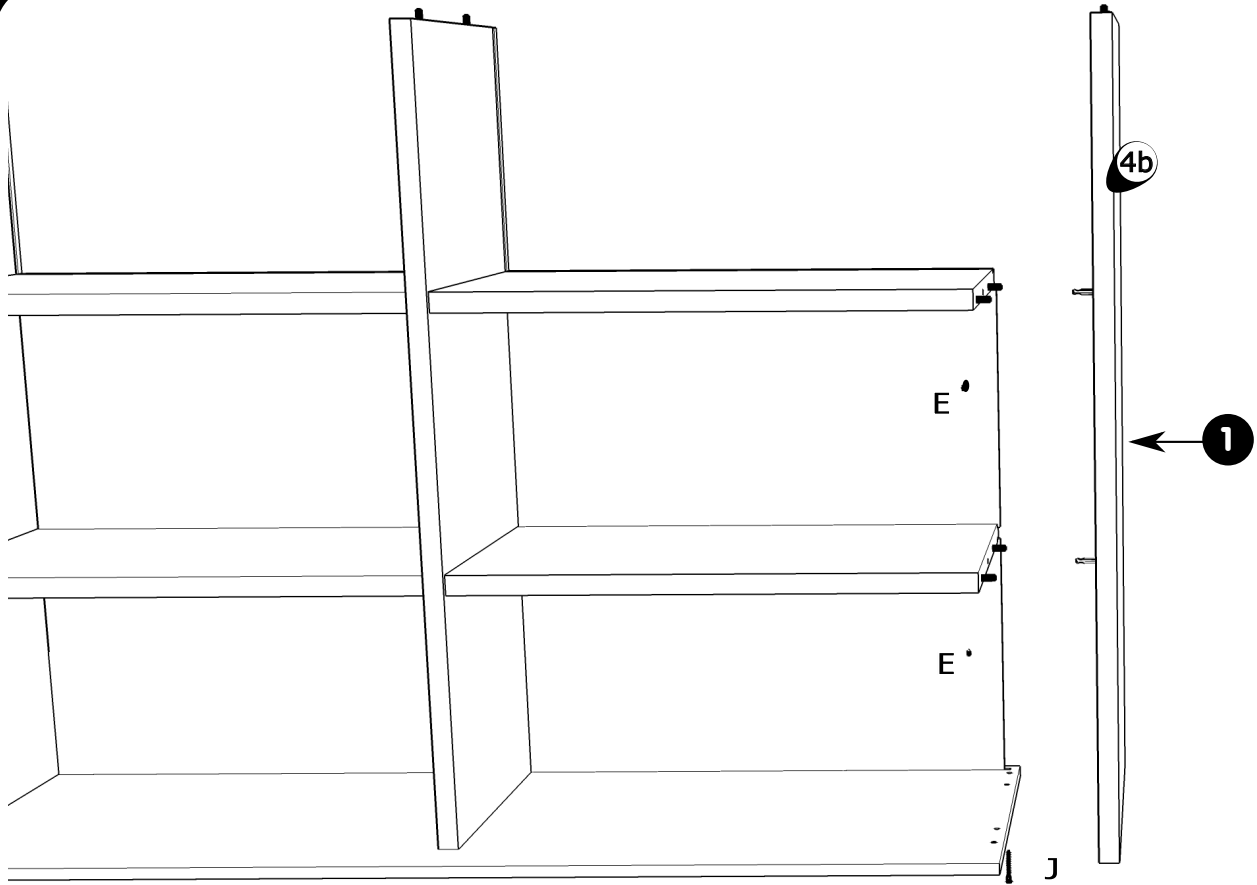


8





11



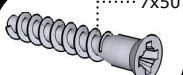
E



2

G4609052

J

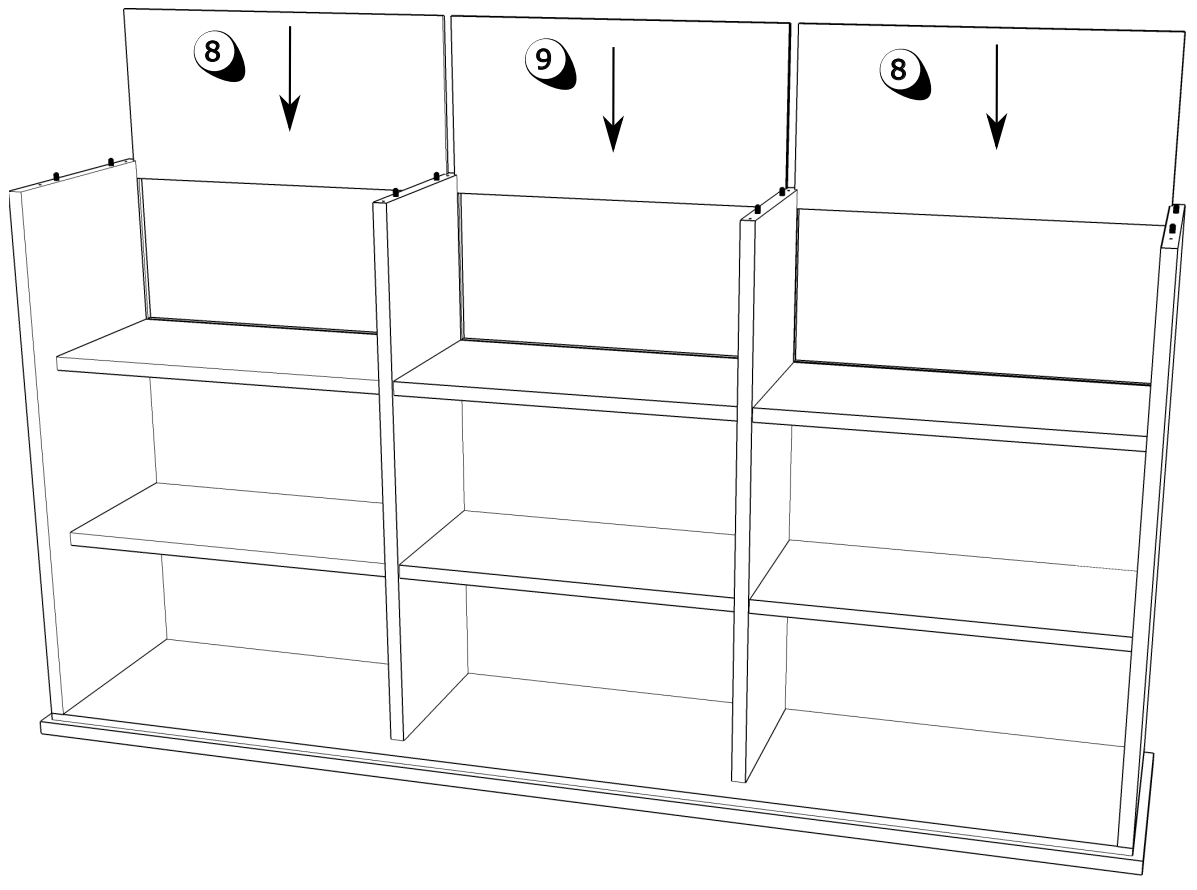


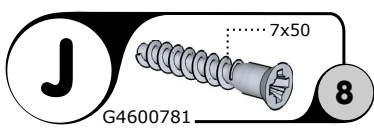
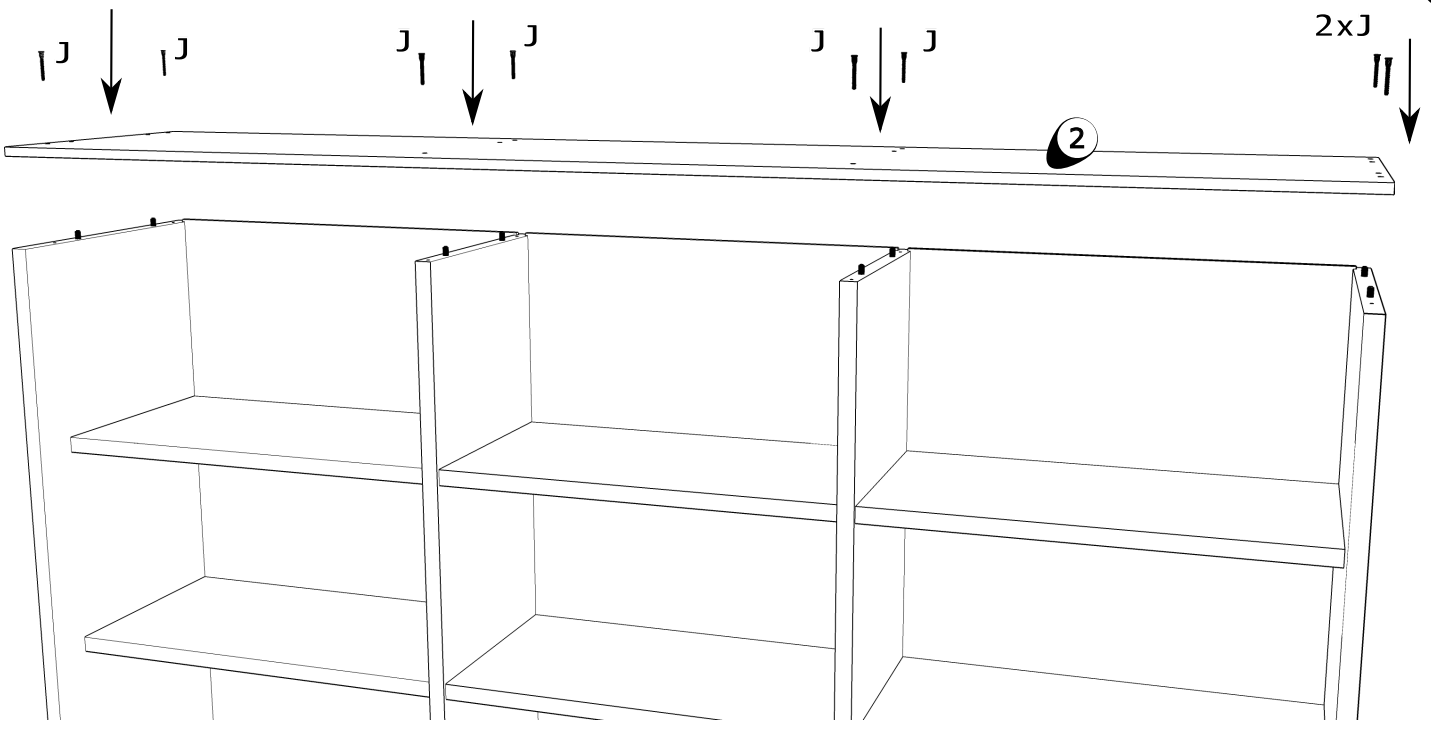
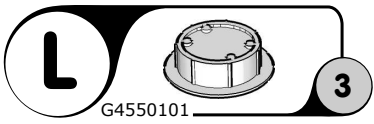
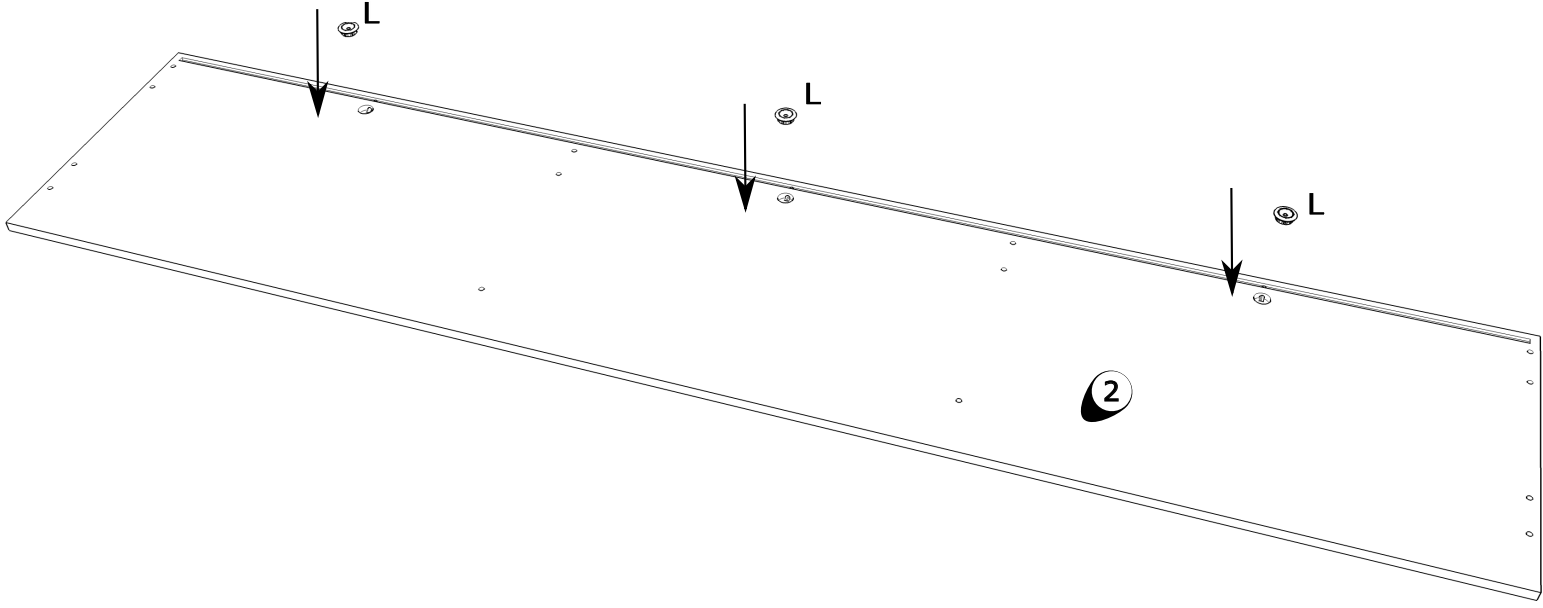
2

G4600781

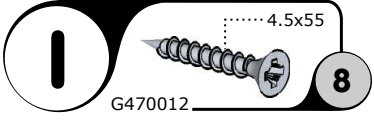
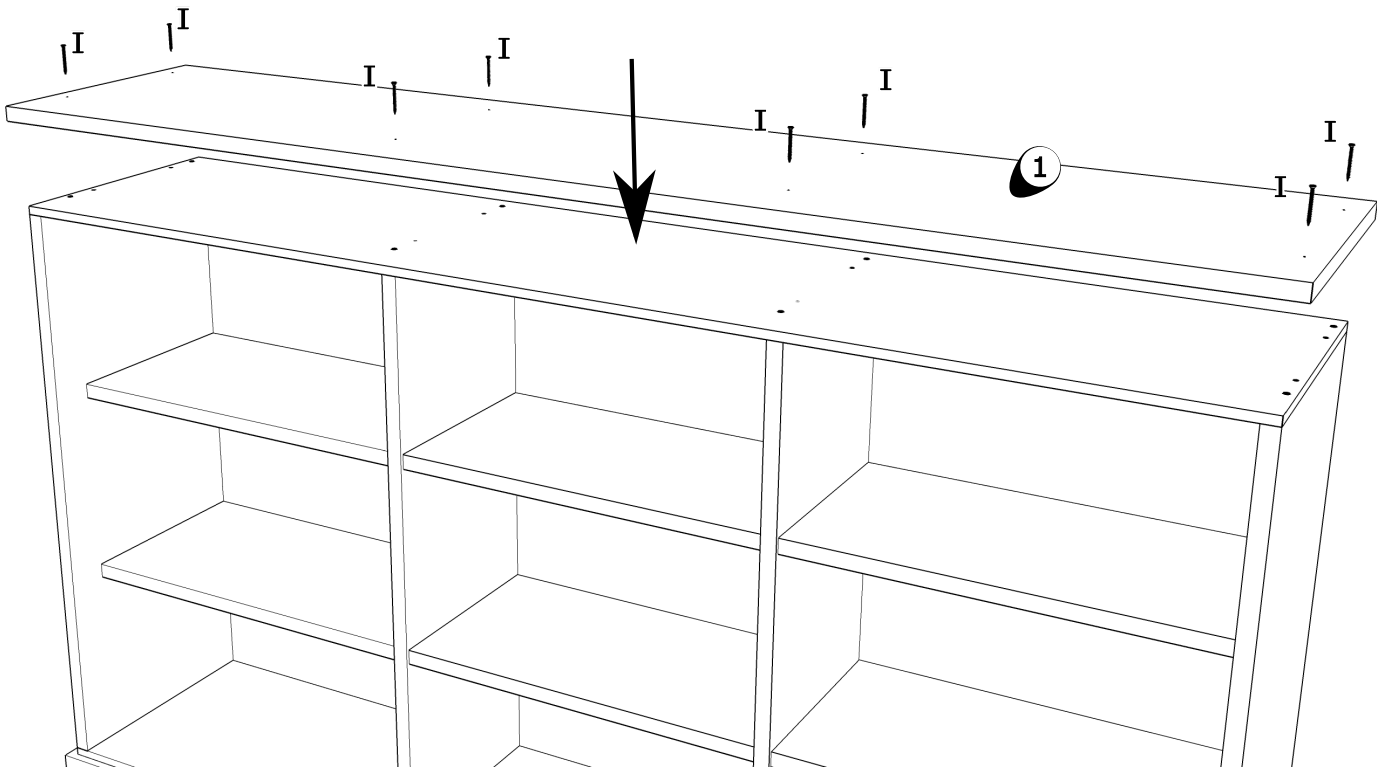
2

12

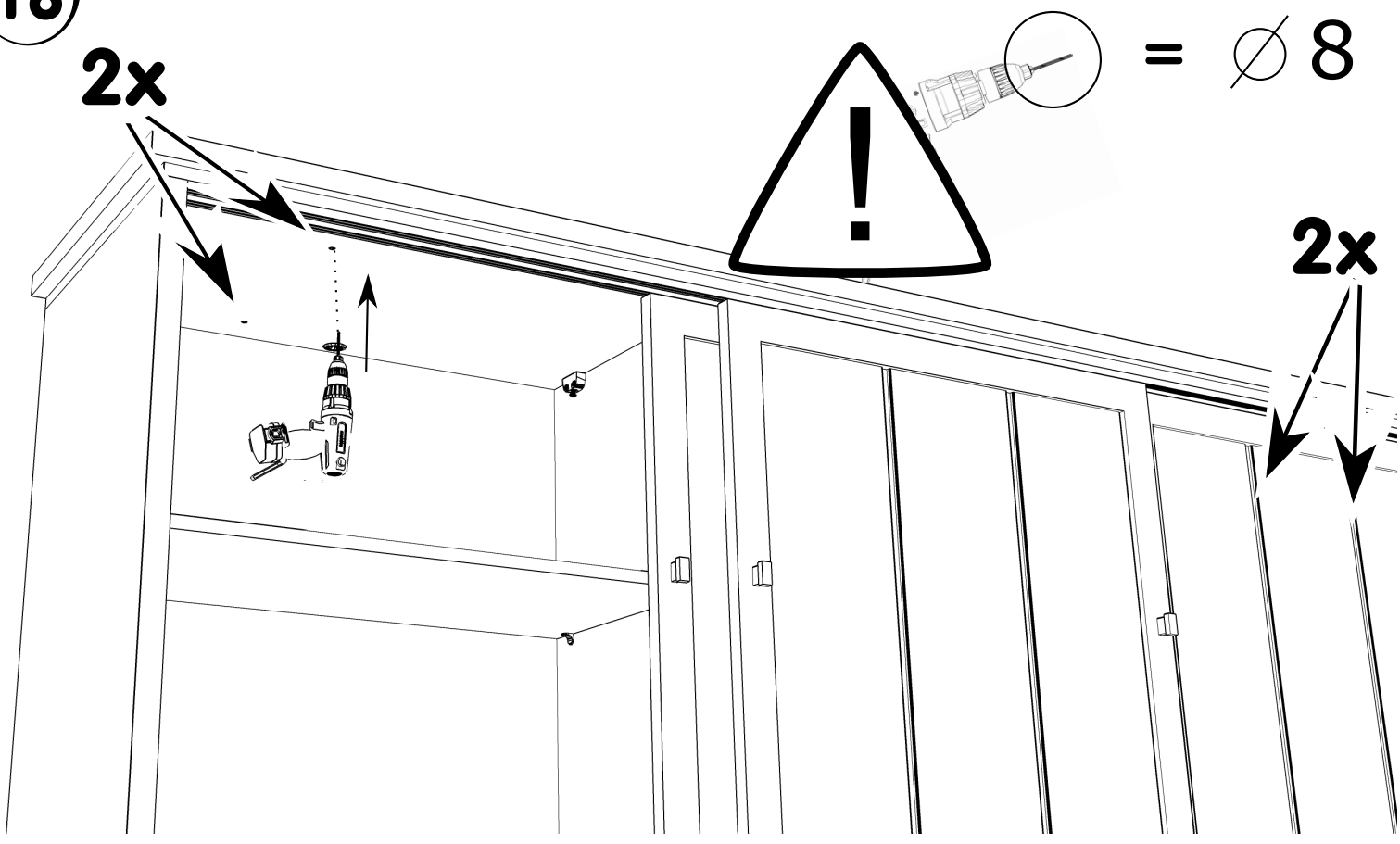




15

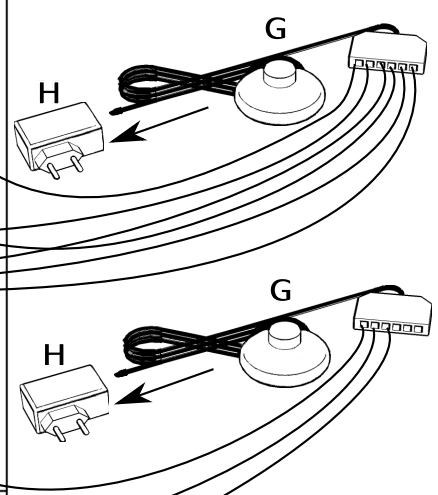
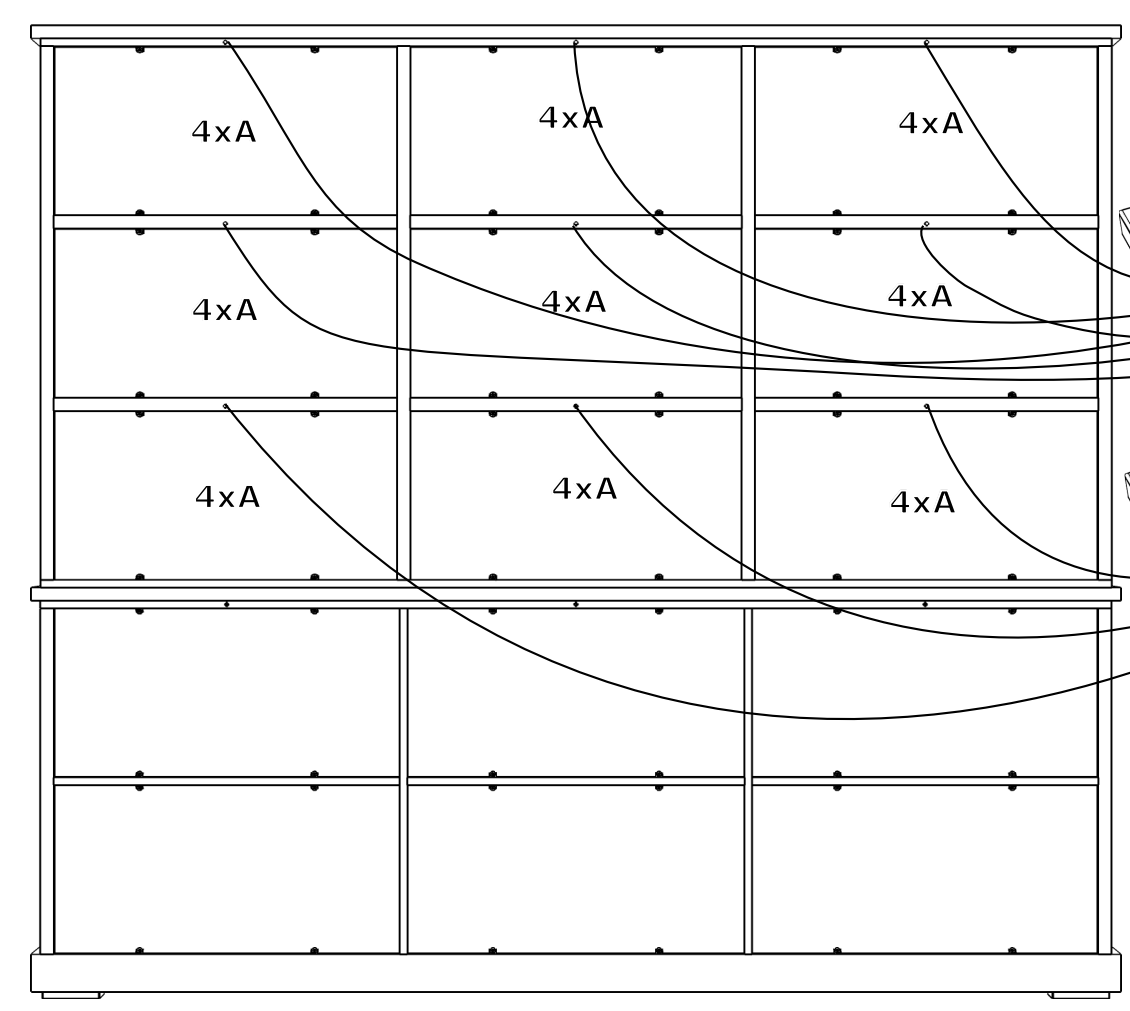


16





K M6x50
G4609050 **4**



G G4550039A **2**

H G4550039B **2**

A G4608717 **36**

GEGEVENS AANKOPER

INFORMATIONS ACHETEUR - BUYER INFORMATION - KAUFER INFORMATIONEN

WINKEL

MAGASIN - SHOP - GESCHÄFT

PLAATS

LIEU - TOWN - ORT

ORDERBEVESTIGINGSNUMMER

N° DE CONFIRMATION DE LA COMMANDE - ORDER CONFIRMATION N°

KLEUR

COULEUR - COLOR - FARBE

AANKOOPDATUM

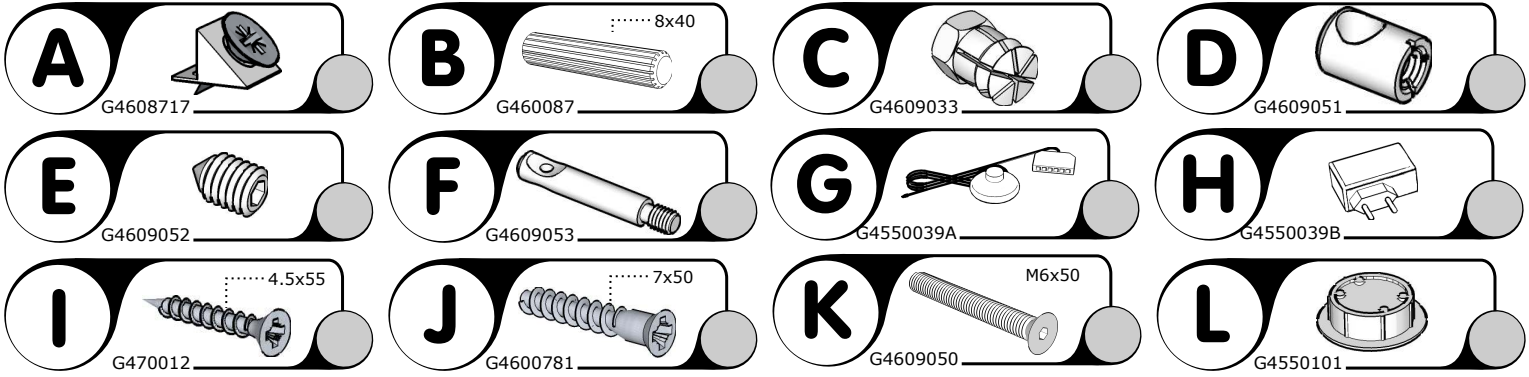
DATE DE L'ACHAT - DATE OF PURCHASE - KAUFDATUM

UW REFERENTIE

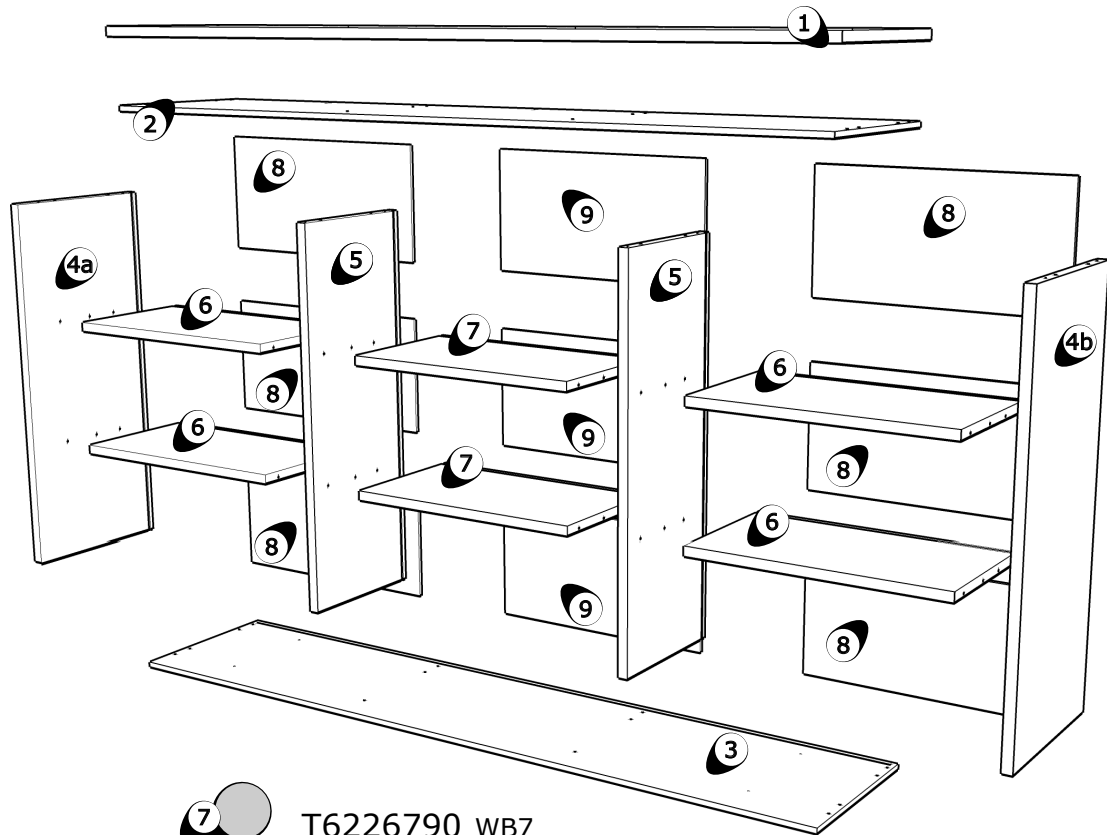
REFERENCE - REFERENCE - REFERENZ

FACTUURNUMMER

NUMÉRO DE FACTURE - INVOICE NUMBER - RECHNUNGSNUMMER



- 1 T6226740 WB6
- 1 T6226741 WB7
- 2 T6226756 WB6
- 2 T6226757 WB7
- 3 T6226764 WB6
- 3 T6226765 WB7
- 4a T6226776
- 4b T6226777
- 5 T6226781
- 6 T6226787 WB6
- 6 T6226789 WB7
- 7 T6226788 WB6



- 7 T6226790 WB7
- 8 T6226802 WB6
- 8 T6226804 WB7
- 9 T6226803 WB6
- 9 T6226805 WB7

TOELICHTING EXPLICATIONS - EXPLANATION - ERKLÄRUNG