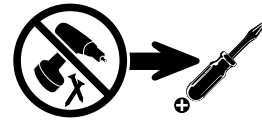
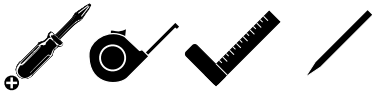
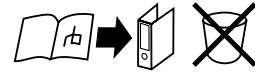

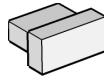
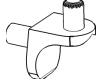

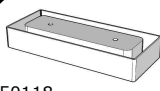
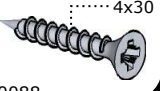
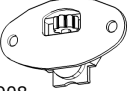

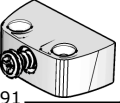
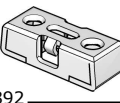
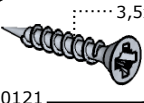
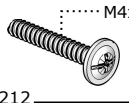
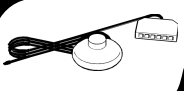

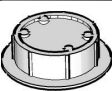
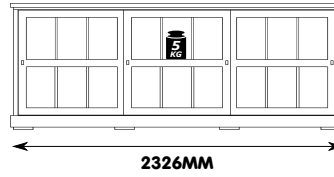


DR6GL/DR7GL

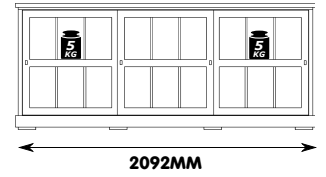


- A**  **36**
- B**  **4**
- C**  **12**
- D**  **24**
- E**  **6**
- F**  **20**
- G**  **6**
- H**  **6**
- I**  **16**
- J**  **16**
- K**  **64**
- L**  **8**
- M**  **1**
- N**  **1**
- O**  **3**

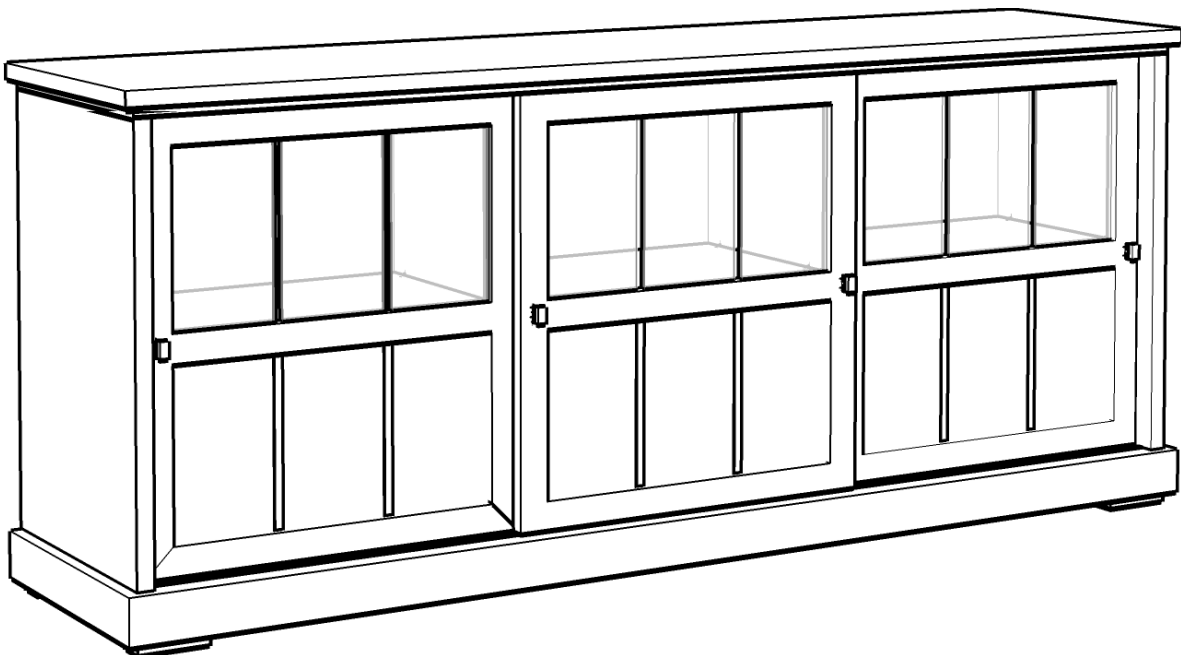
DR6GL



DR7GL



DR7GL



NL**ONDERHOUDSTIPS**

Oppervlakte kunststofdecor houtstructuur. Onderhoud: met lichte vochtige doek reinigen en hierna direct droog wrijven. De meubels zijn niet voor vochtige ruimten (bad, keuken etc.) bestemd. Vocht op het bovenblad direct opnemen. Montagetekening opbergen.

Het meubel moet door een vakkundig persoon, zoals in de handleiding staat beschreven worden gemonteerd. Door verkeerde montage kunnen gevaren ontstaan.

D**HINWEISE FÜR DIE PFLEGE**

Oberflächen Kunststoff-Dekor Holznachbildung. Pflegehinweis: Mit leicht feuchtem Tuch reinigen, sofort trocken nachwischen. Möbel nicht für Feuchträume geeignet (Bad, Küche etc.). Nässe auf Oberfläche unverzüglich abwischen. Aufbauanleitung aufbewahren.

Das Möbel muss durch eine fachkundige Person entsprechend der Aufbauanleitung montiert werden. Bei fehlerhafter Montage kann es zu Gefahren kommen.

EN**ADVISE ON MAINTENANCE**

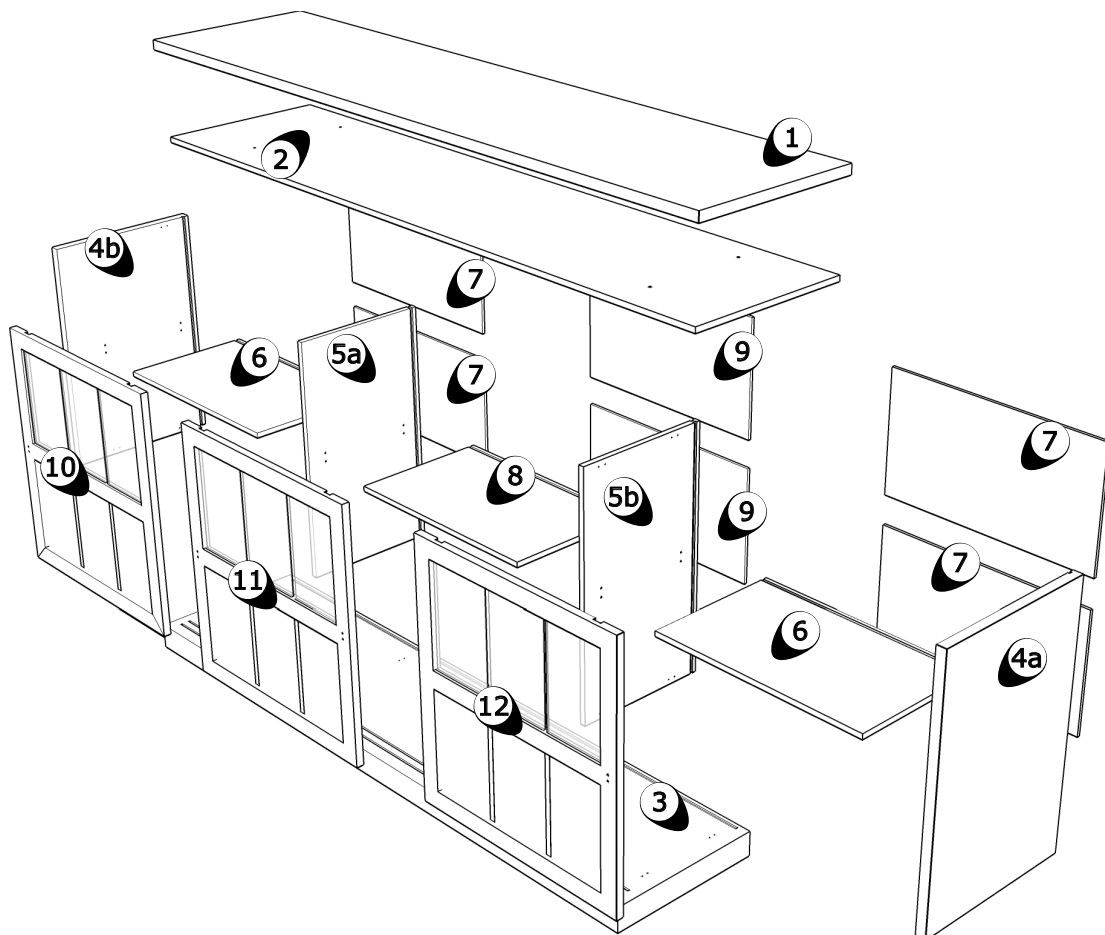
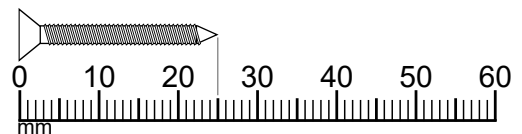
All surfaces in laminated wood colour finishes. Maintenance: clean with slightly moistened cloth, wipe dry immediately. Not suited for damp locations (kitchen, bathroom etc.). Wipe off wetness at once. Retain manual instruction.

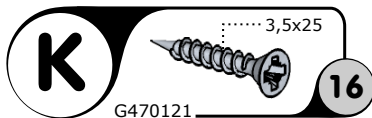
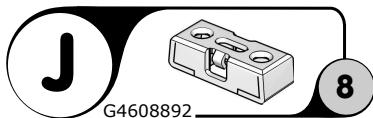
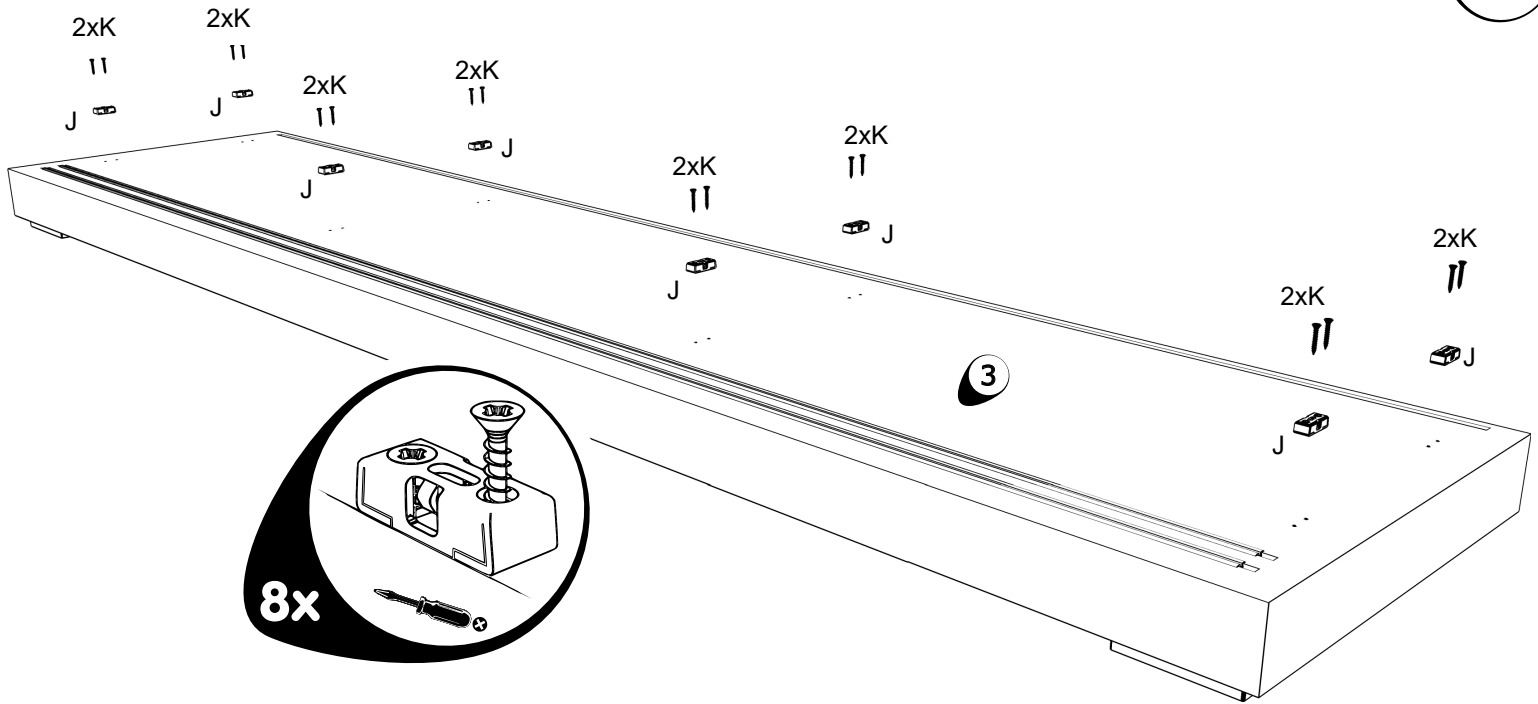
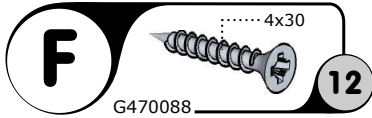
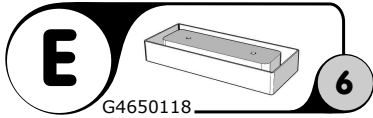
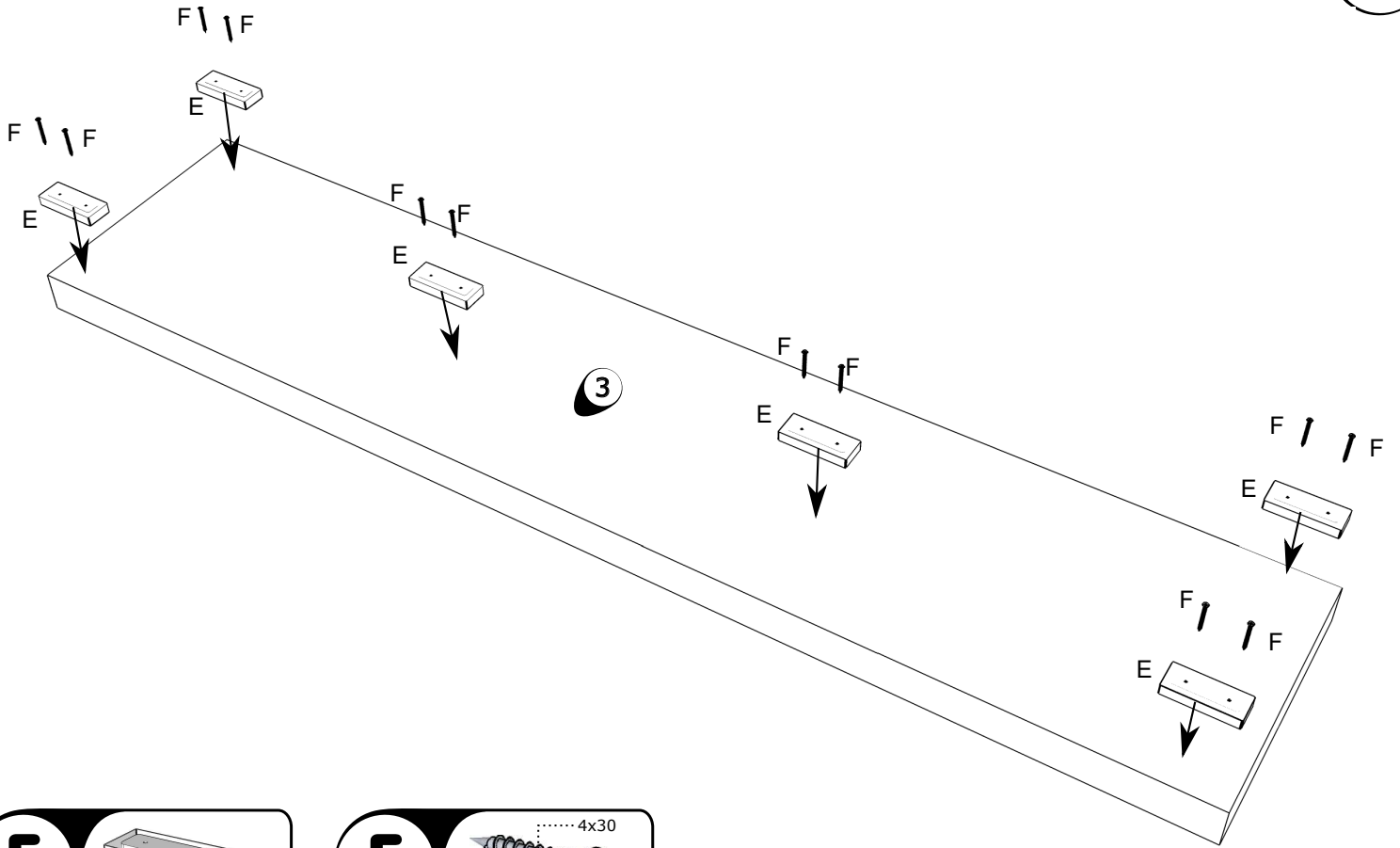
The unit must be put together by a specialist according to the assembly instructions. Hazards may arise in case of incorrect assembly.

F**CONSEILS D' ENTRETIEN**

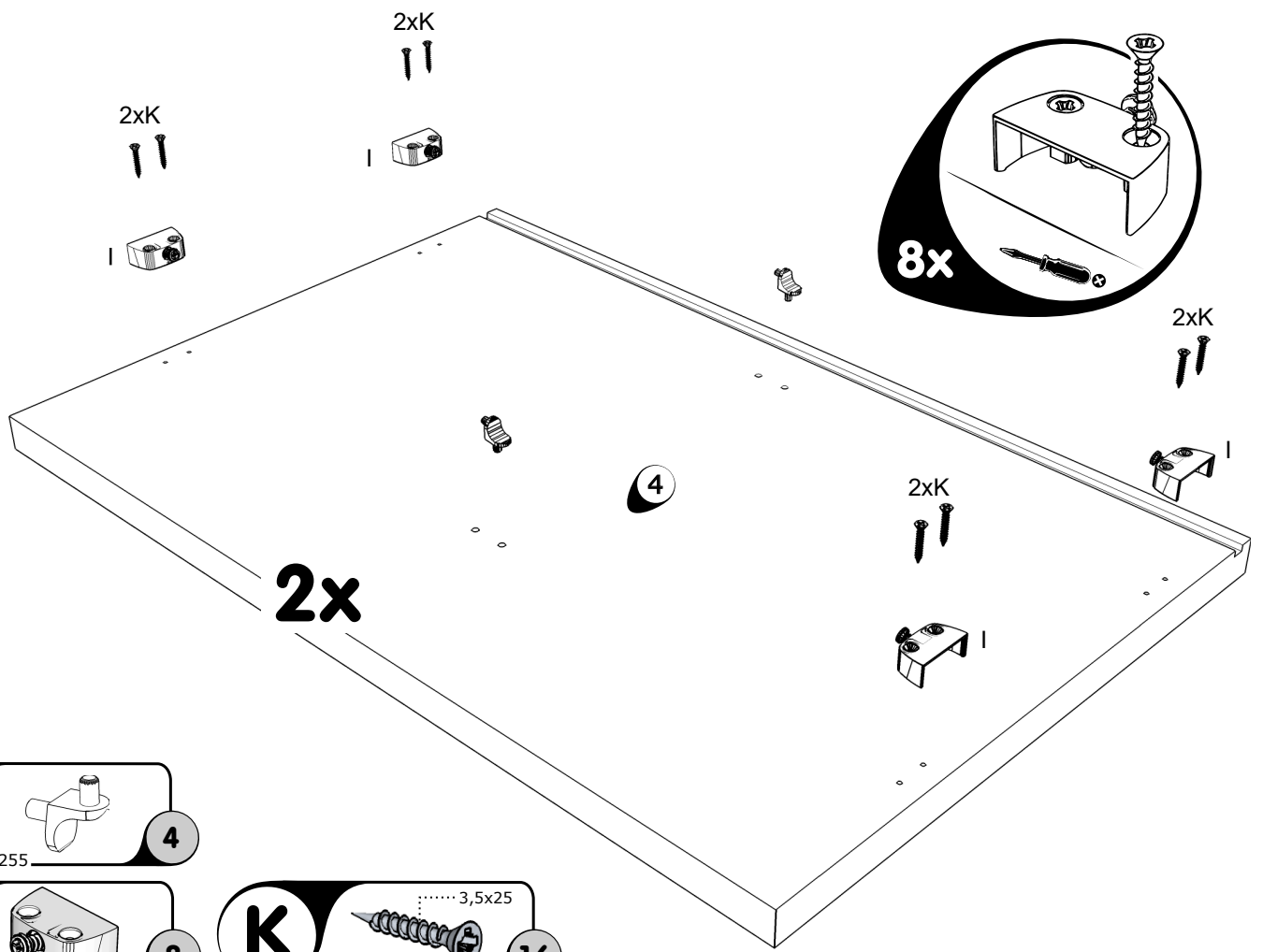
Panneaux de particules revêtus d'un film polymère. Entretien: utiliser un chiffon légèrement humide et repasser de suite avec un autre sec. Meuble inadapté aux pièces humides (bain, cuisine etc.). Toute trace de liquide est à essuyer immédiatement. Notice de montage à conserver.

Le meuble doit être monté par une personne spécialisée en la matière, conformément à l'instruction de montage. En cas d'erreur de montage, des dangers peuvent se manifester.

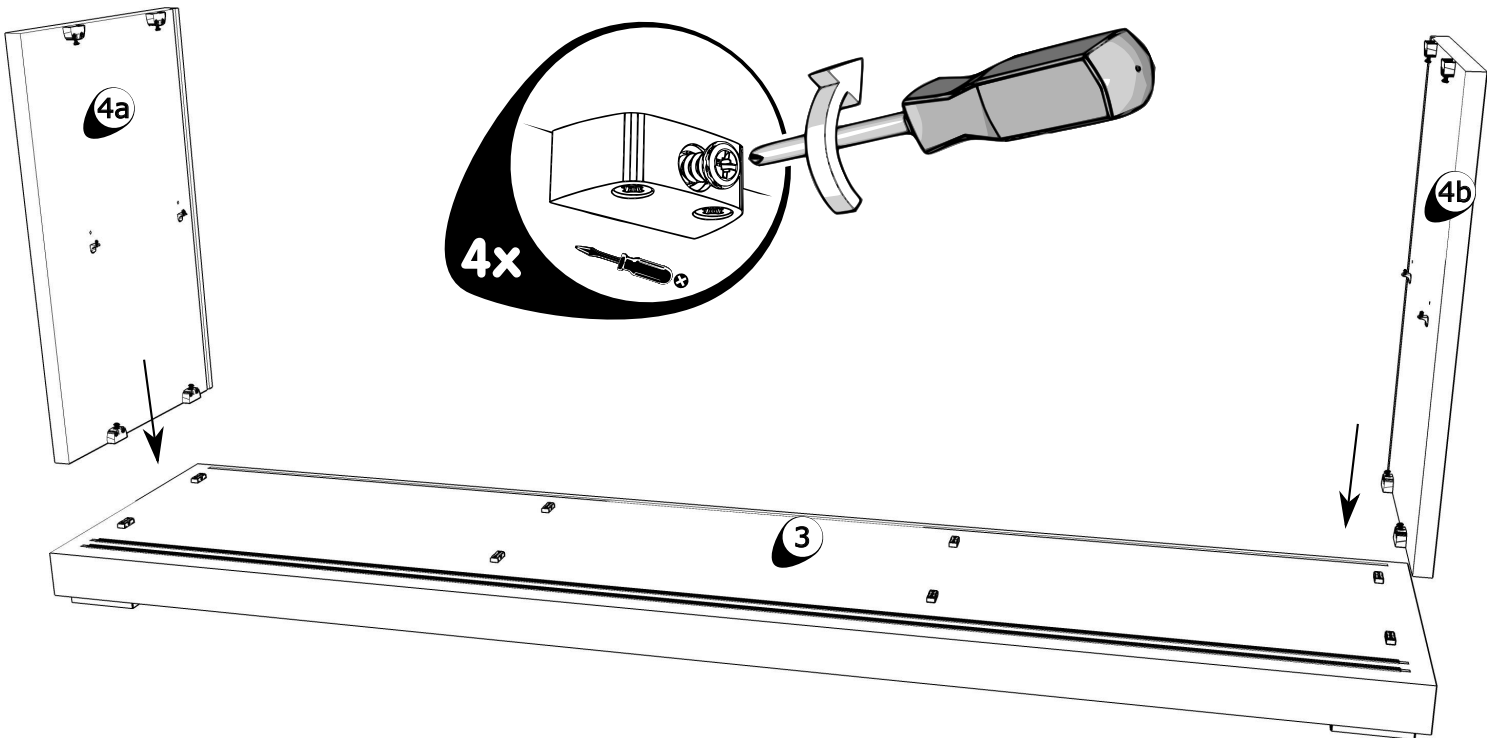


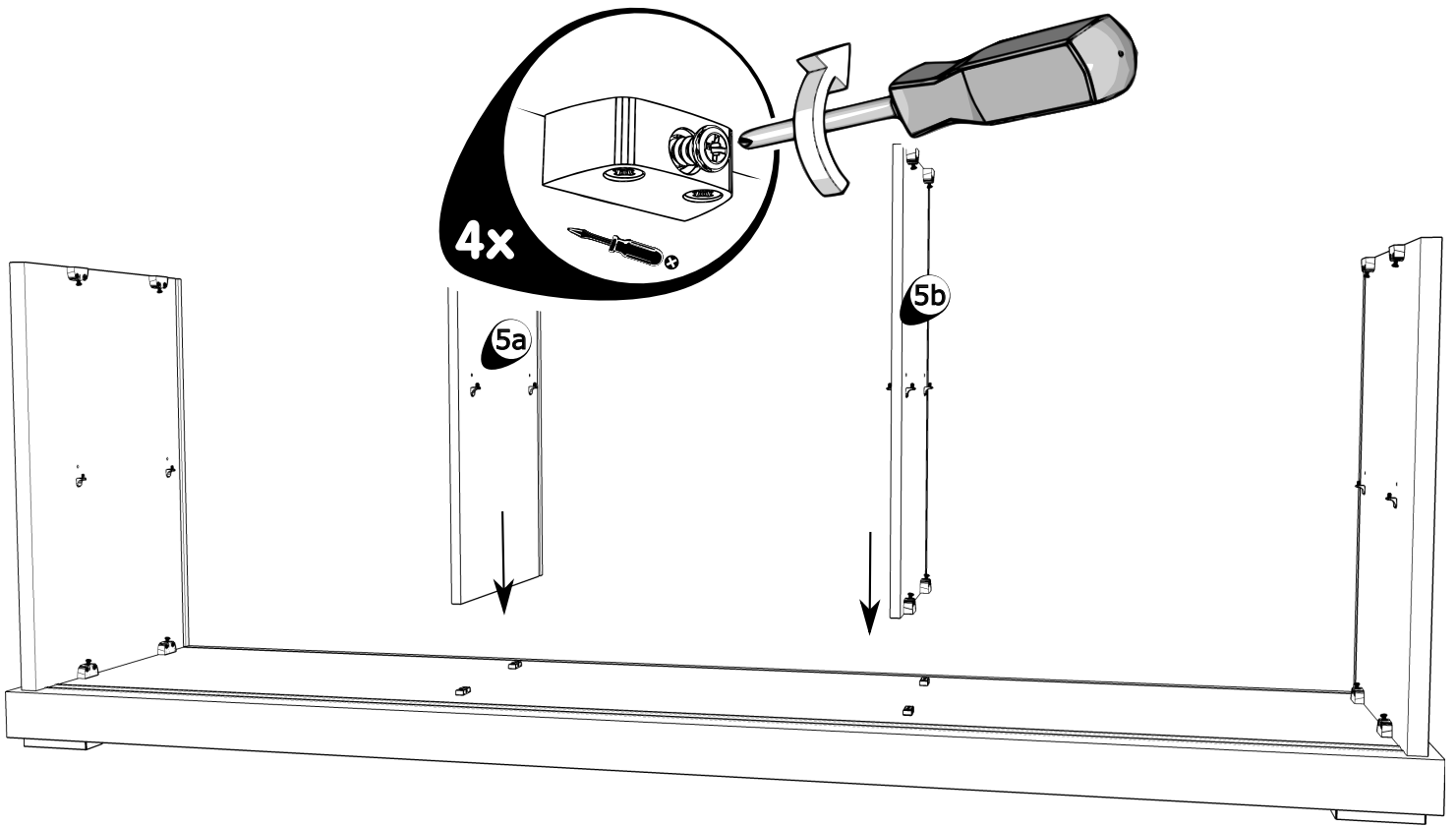
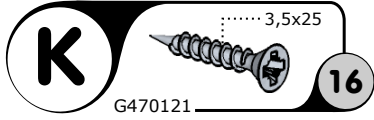
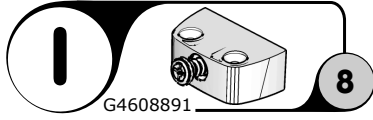
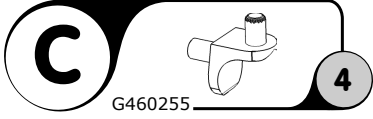
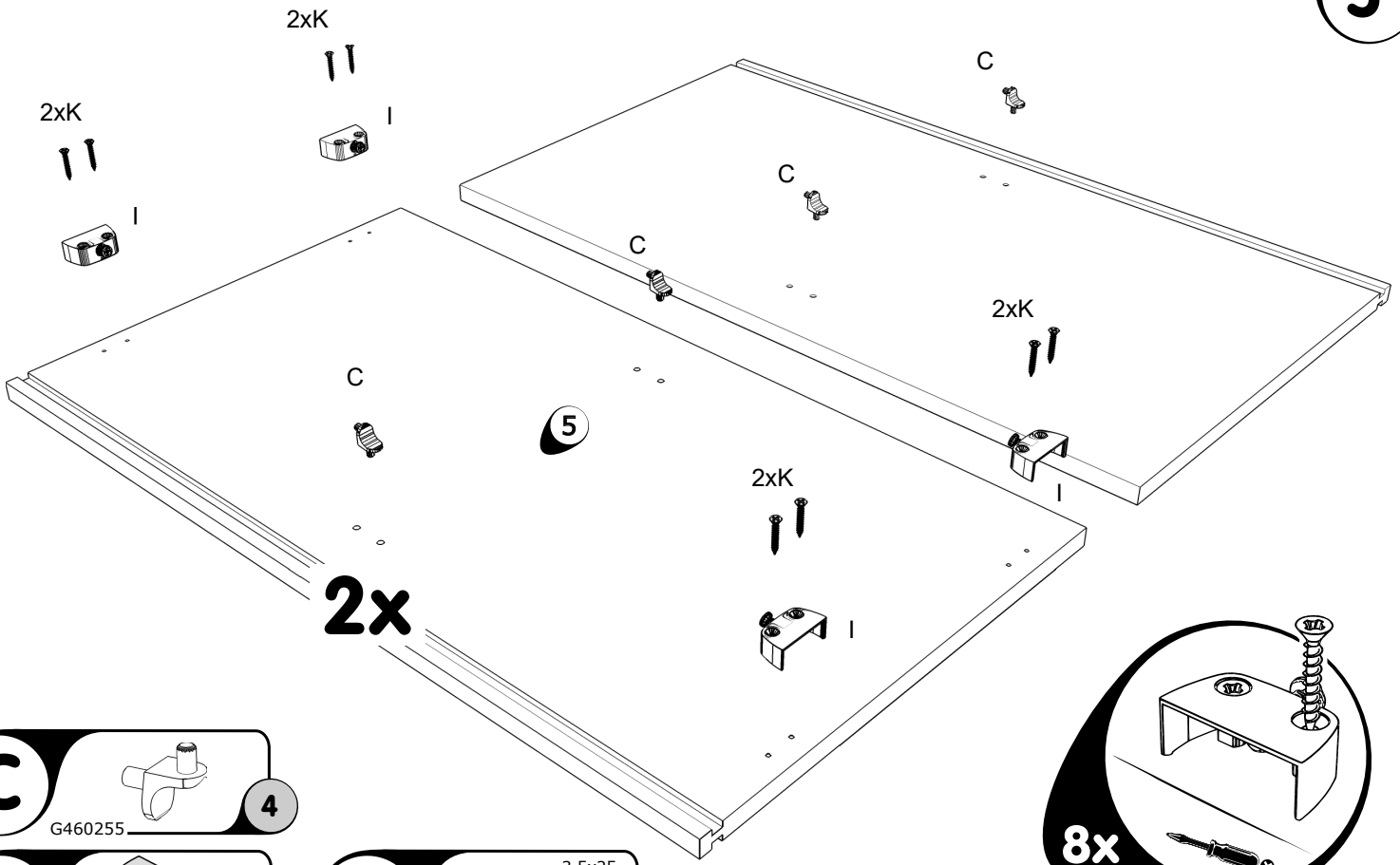


3

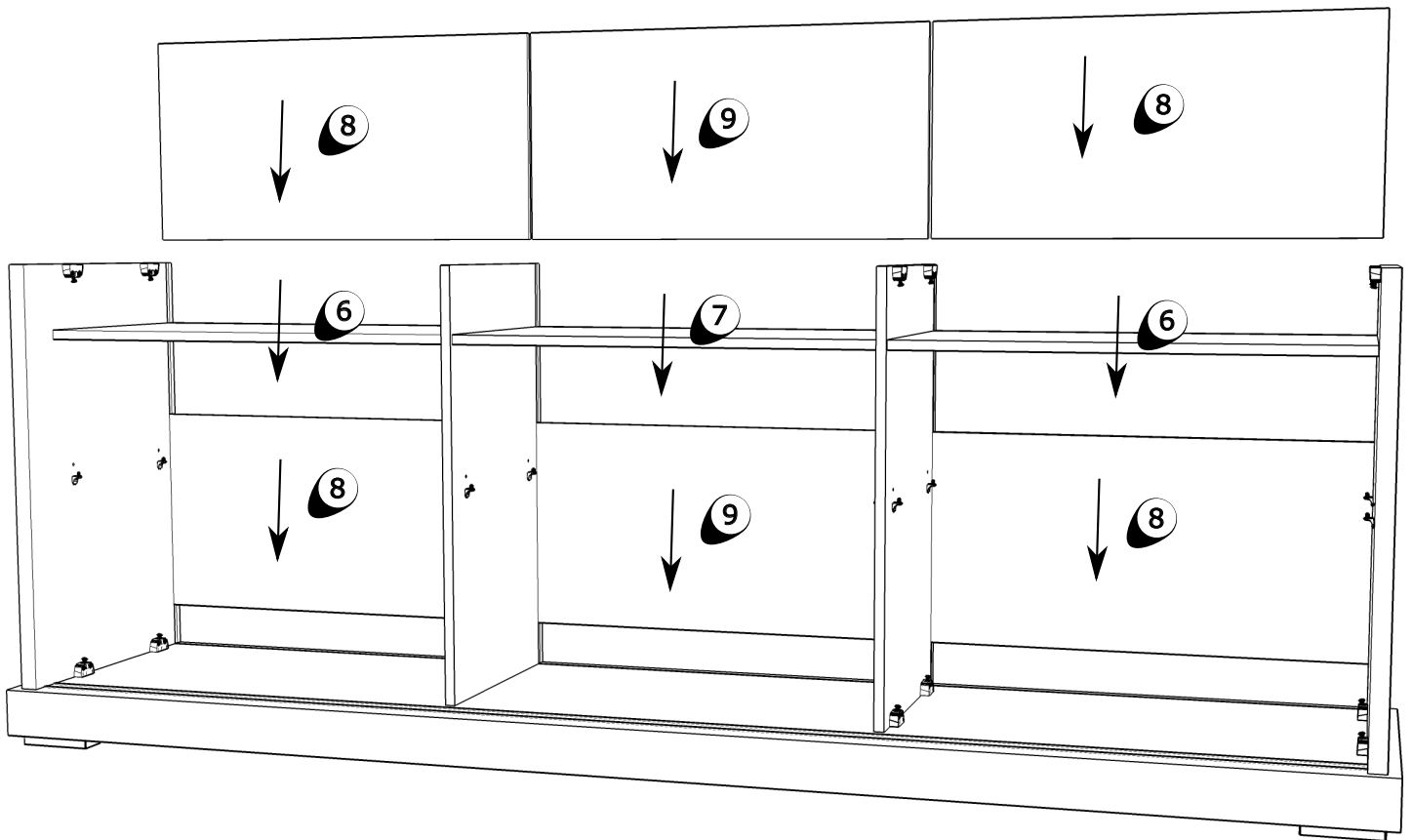


4

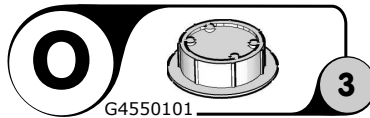
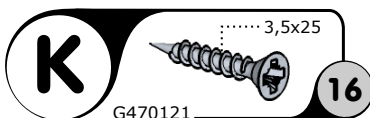
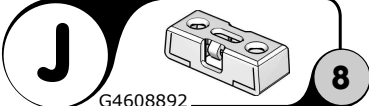
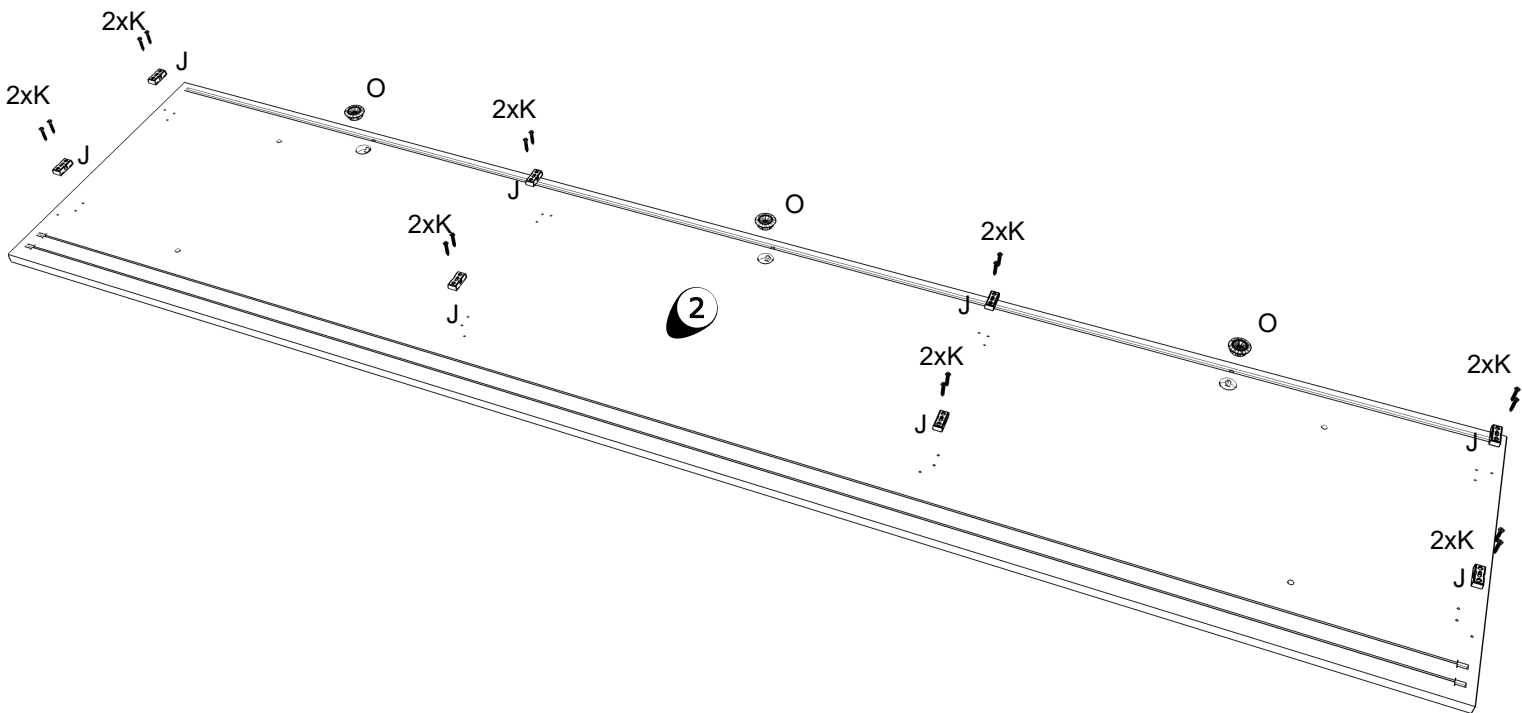


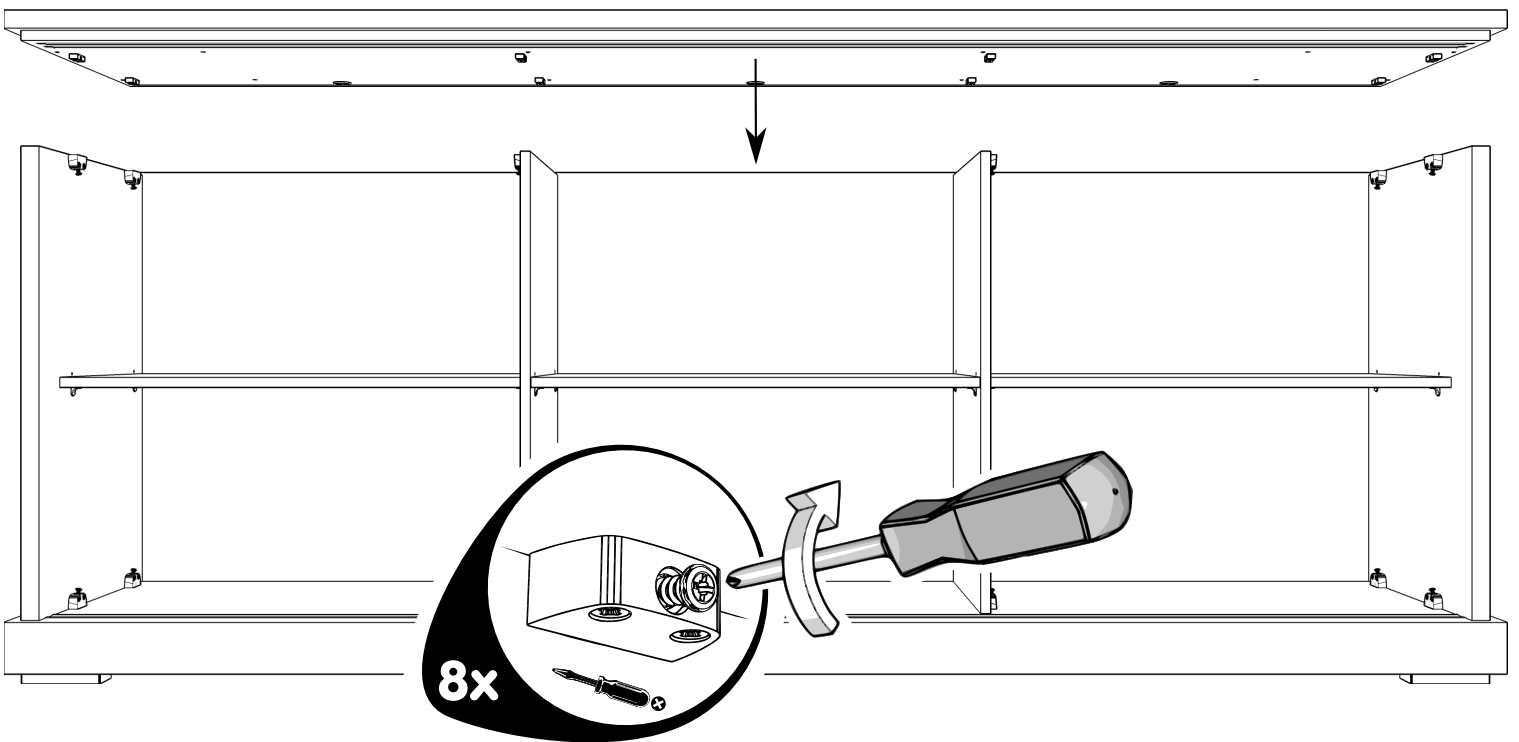
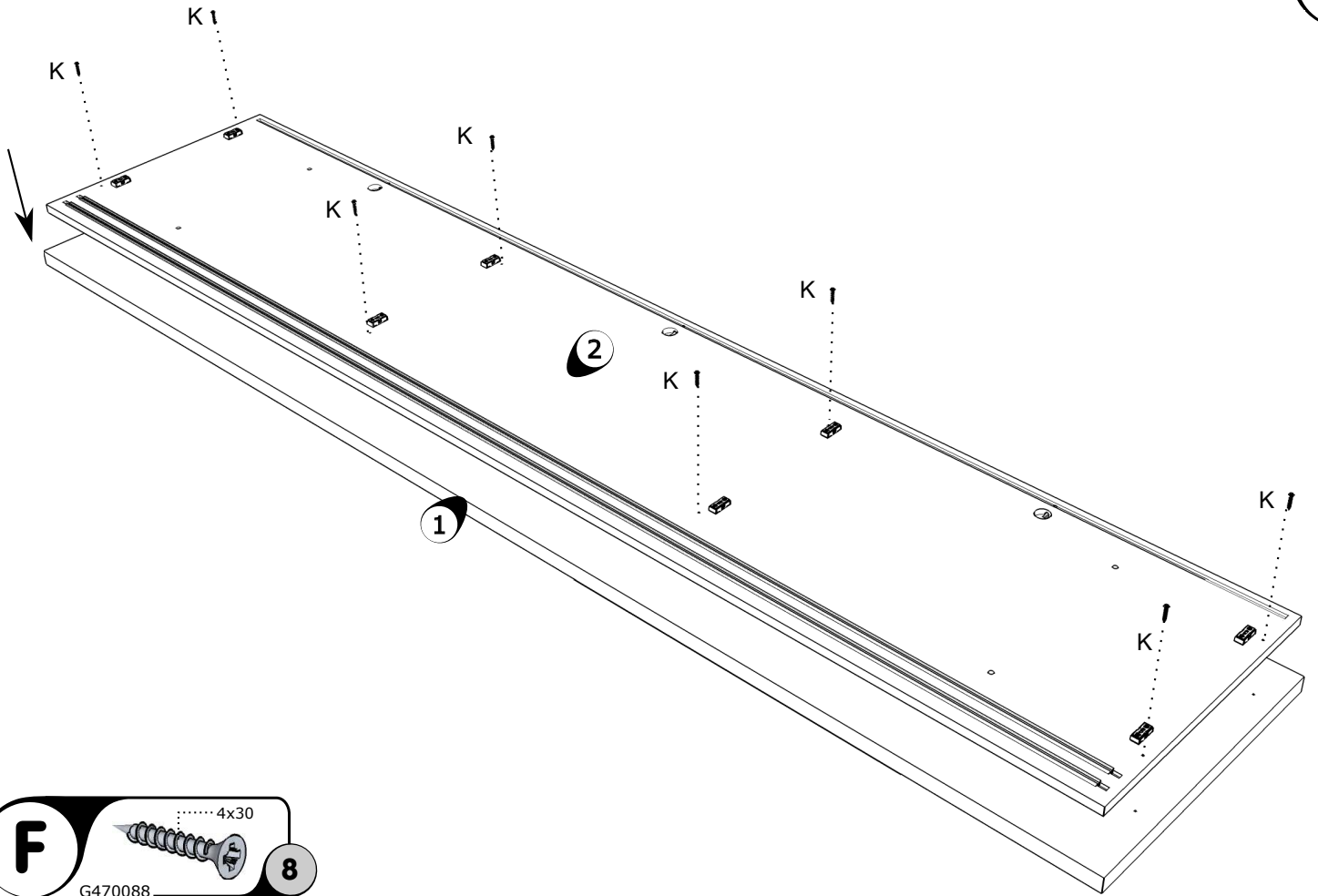


7

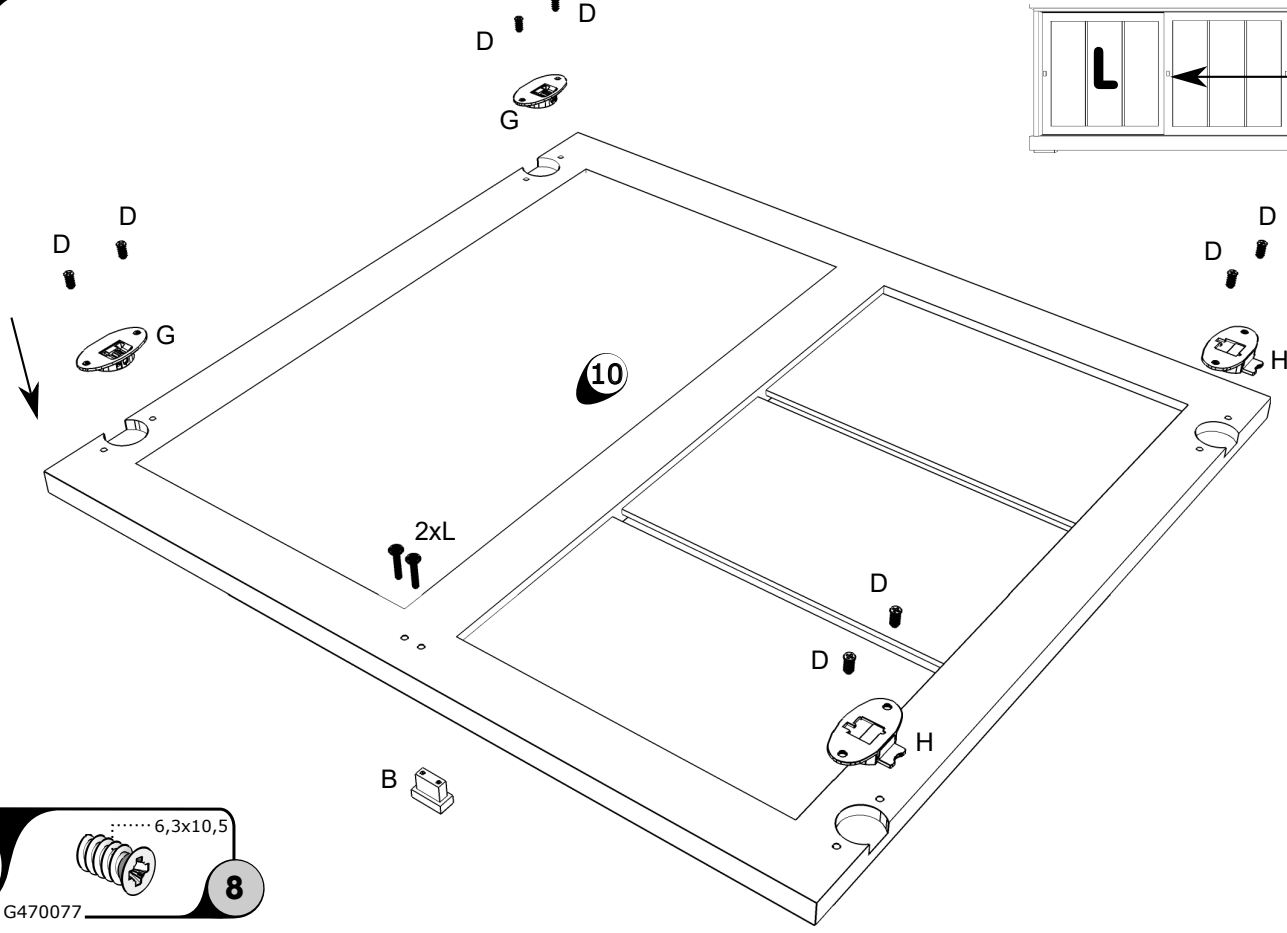
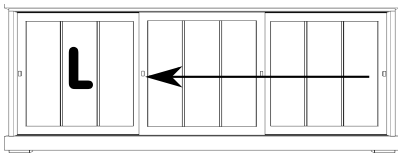


8





11



D 6,3x10,5
G470077 **8**

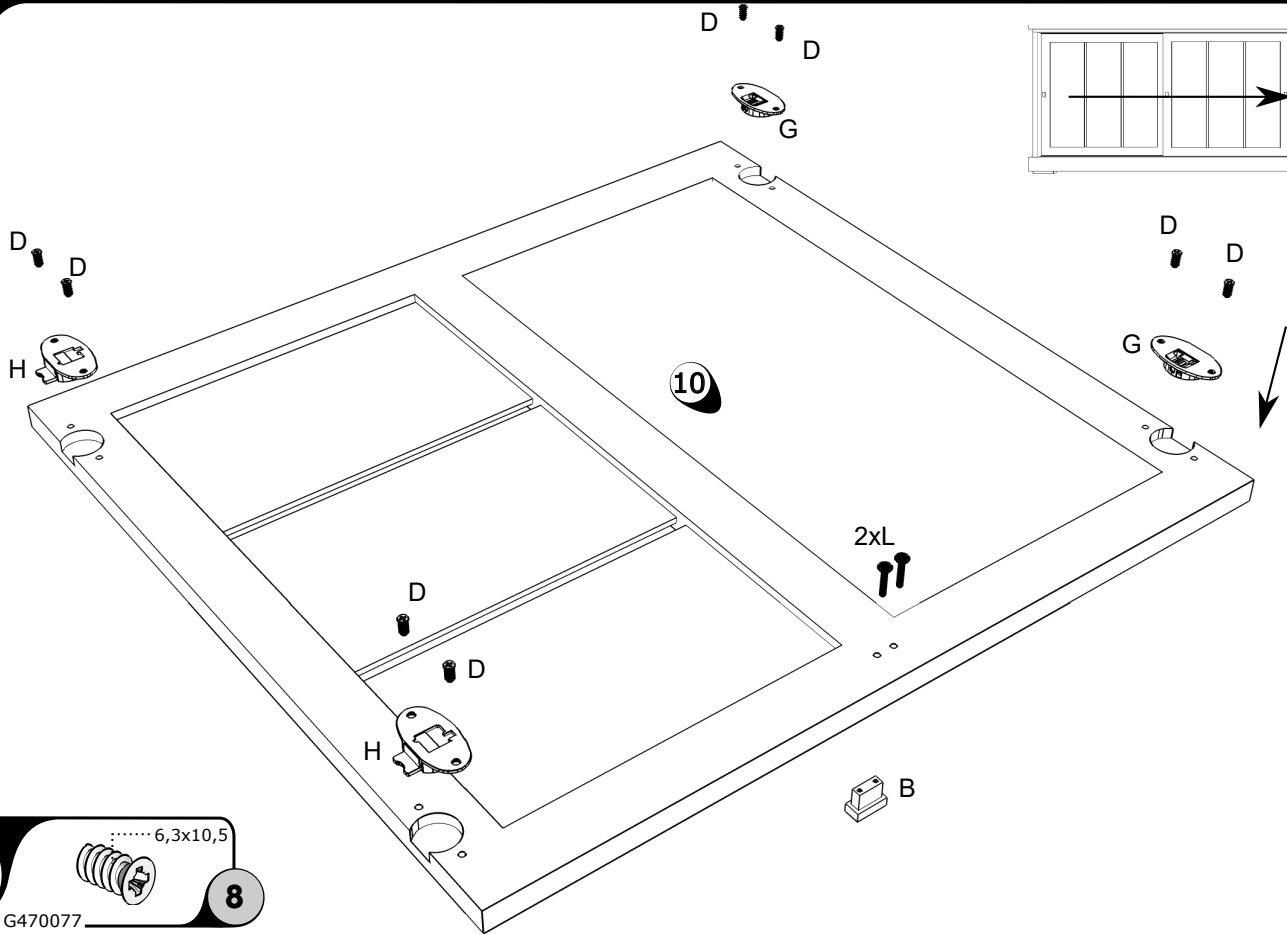
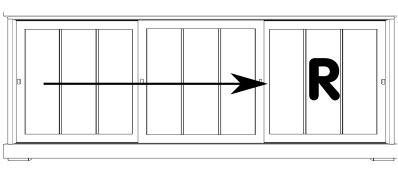
G
G4608908 **2**

H
G4608909 **2**

B
G4201642 **1**

L M4x25
G460212 **2**

12



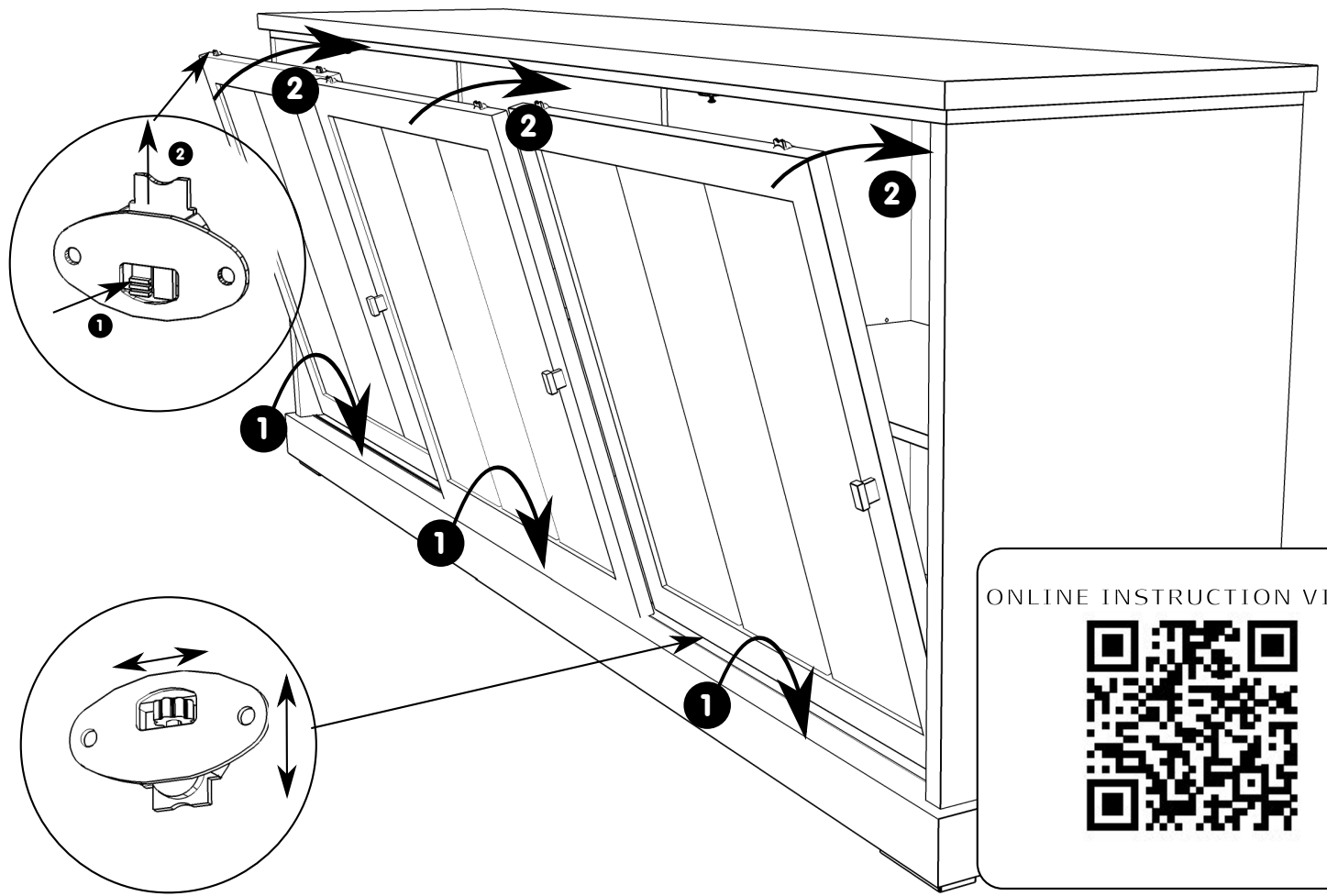
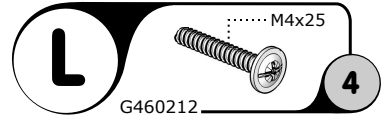
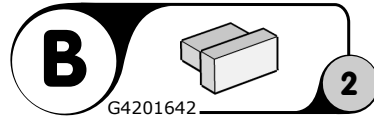
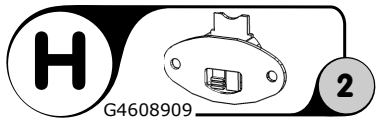
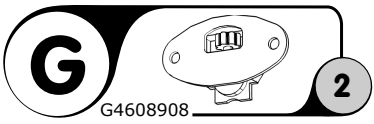
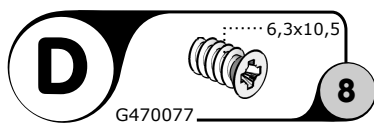
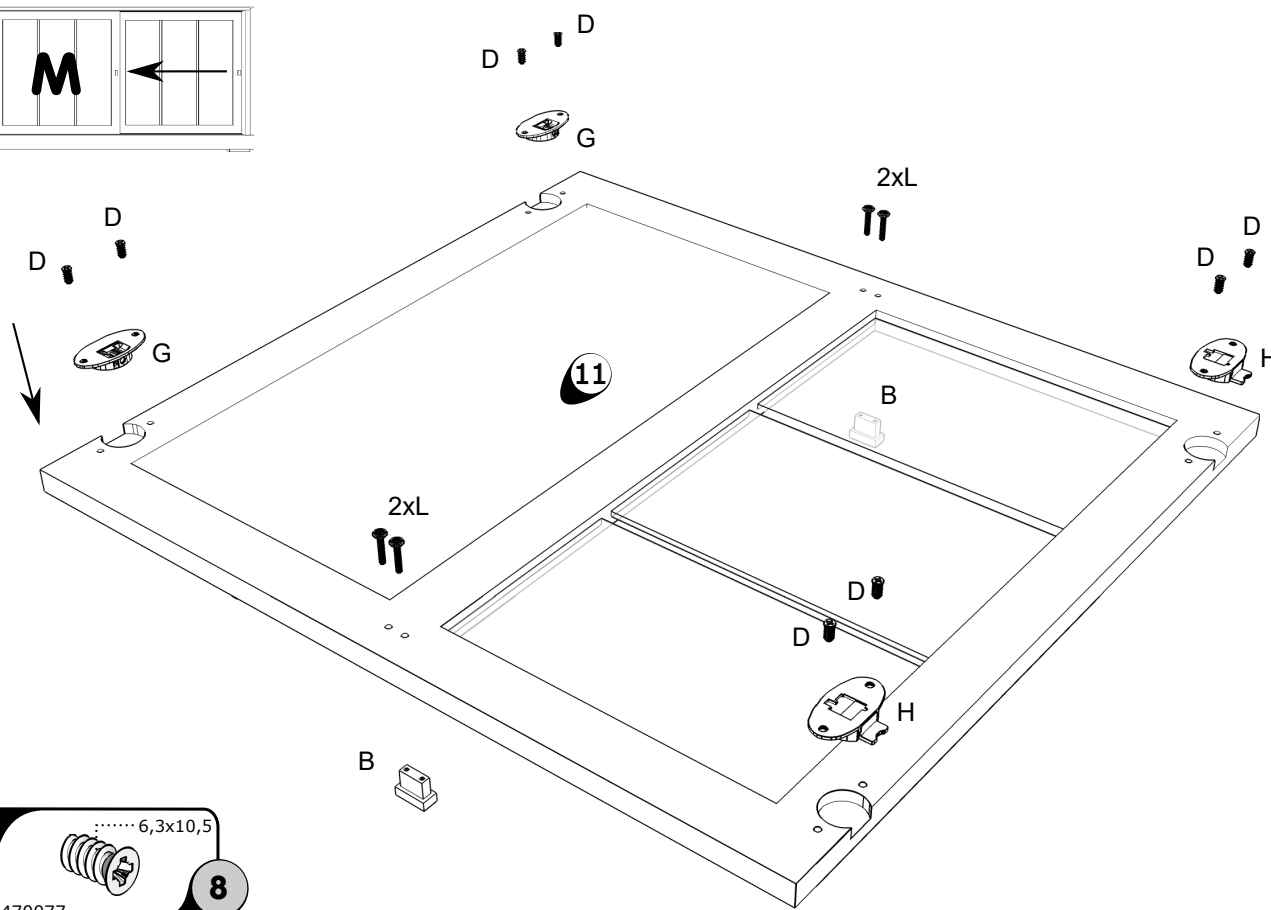
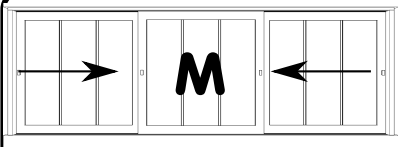
D 6,3x10,5
G470077 **8**

G
G4608908 **2**

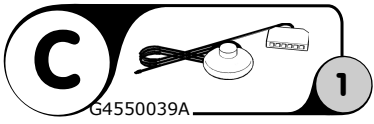
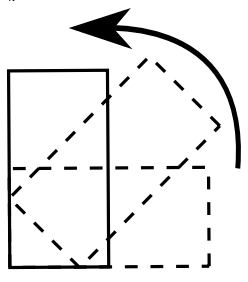
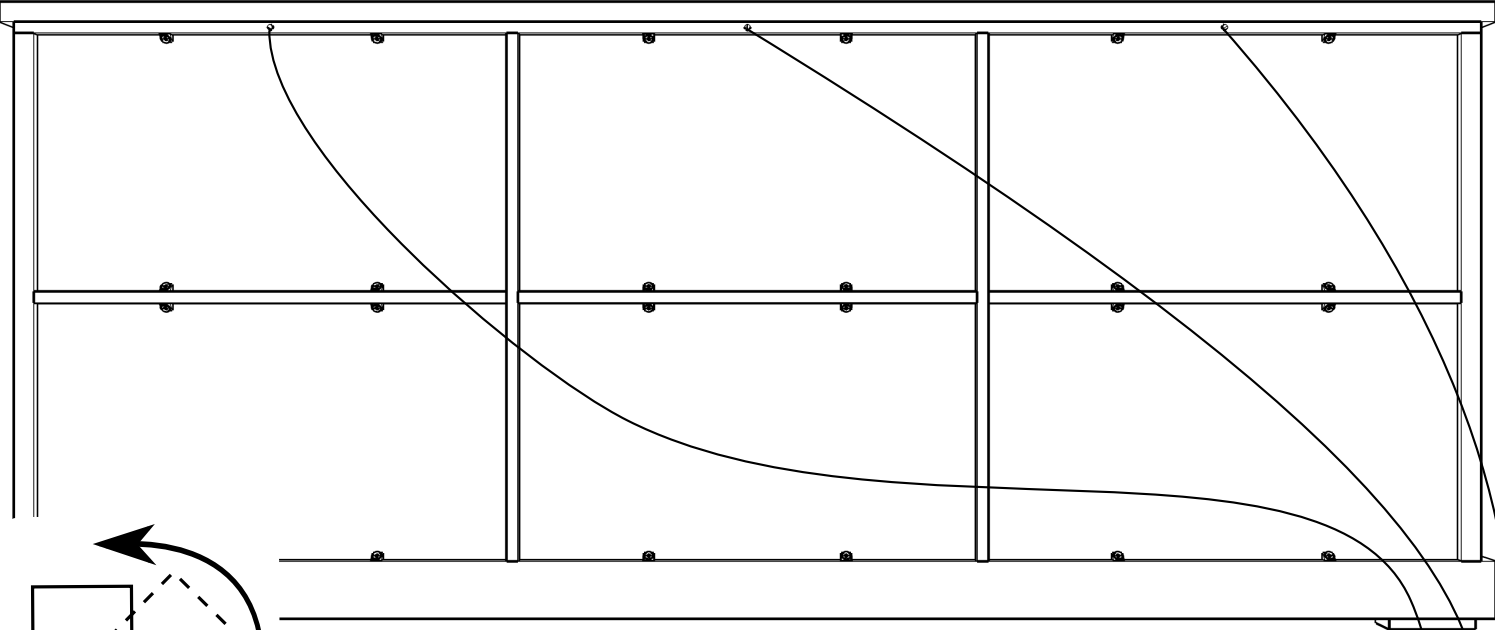
H
G4608909 **2**

B
G4201642 **1**

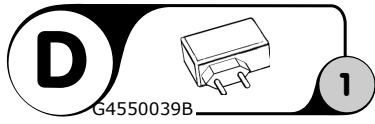
L M4x25
G460212 **2**



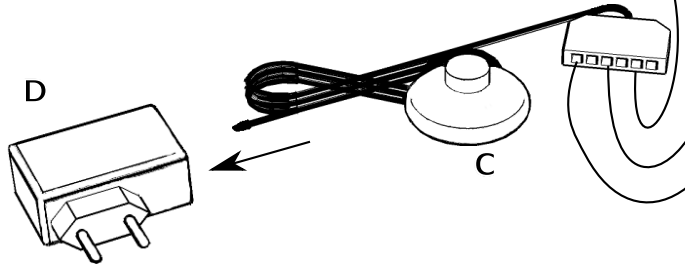
ONLINE INSTRUCTION VIDEO



G4550039A



G4550039B



GEGEVENS AANKOPER

INFORMATIONS ACHETEUR - BUYER INFORMATION - KAUFER INFORMATIONEN

WINKEL

MAGASIN - SHOP - GESCHÄFT

PLAATS

LIEU - TOWN - ORT

ORDERBEVESTIGINGSNUMMER

N° DE CONFIRMATION DE LA COMMANDE - ORDER CONFIRMATION N°

KLEUR

COULEUR - COLOR - FARBE

AANKOOPDATUM

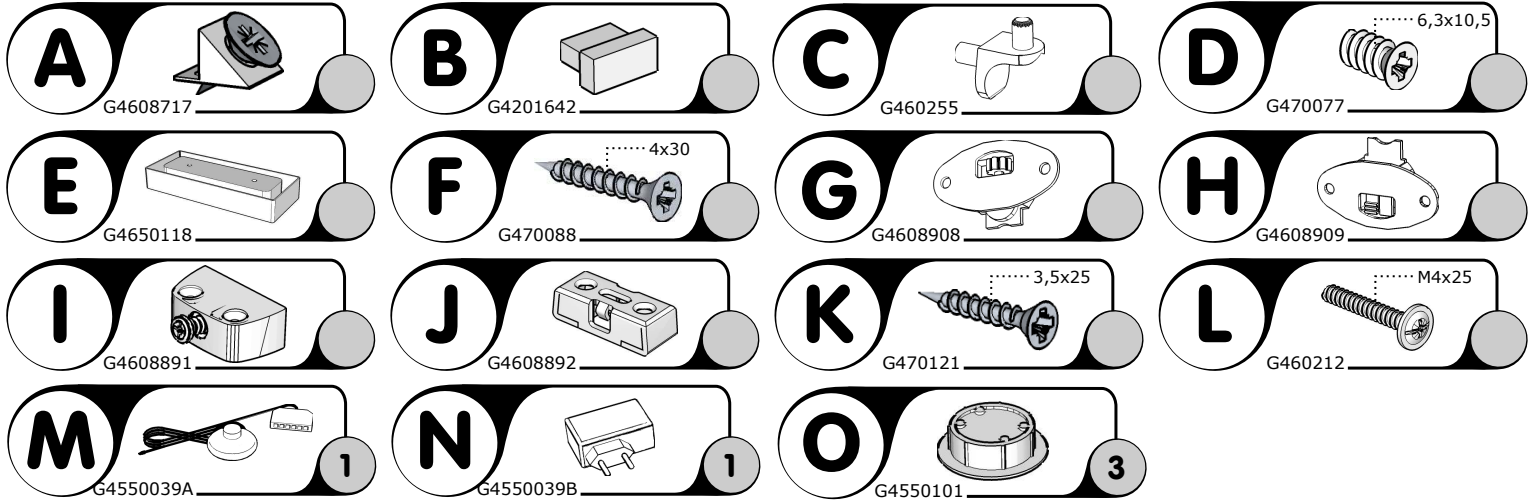
DATE DE L'ACHAT - DATE OF PURCHASE - KAUFDATUM

UW REFERENTIE

REFERENCE - REFERENCE - REFERENZ

FACTUURNUMMER

NUMÉRO DE FACTURE - INVOICE NUMBER - RECHNUNGSNUMMER



TOELICHTING EXPLICATIONS - EXPLANATION - ERKLÄRUNG

GEGEVENS AANKOPER

INFORMATIONS ACHETEUR - BUYER INFORMATION - KAUFER INFORMATIONEN

WINKEL

MAGASIN - SHOP - GESCHÄFT

PLAATS

LIEU - TOWN - ORT

ORDERBEVESTIGINGSNUMMER

N° DE CONFIRMATION DE LA COMMANDE - ORDER CONFIRMATION N°

KLEUR

COULEUR - COLOR - FARBE

AANKOOPDATUM

DATE DE L'ACHAT - DATE OF PURCHASE - KAUFDATUM

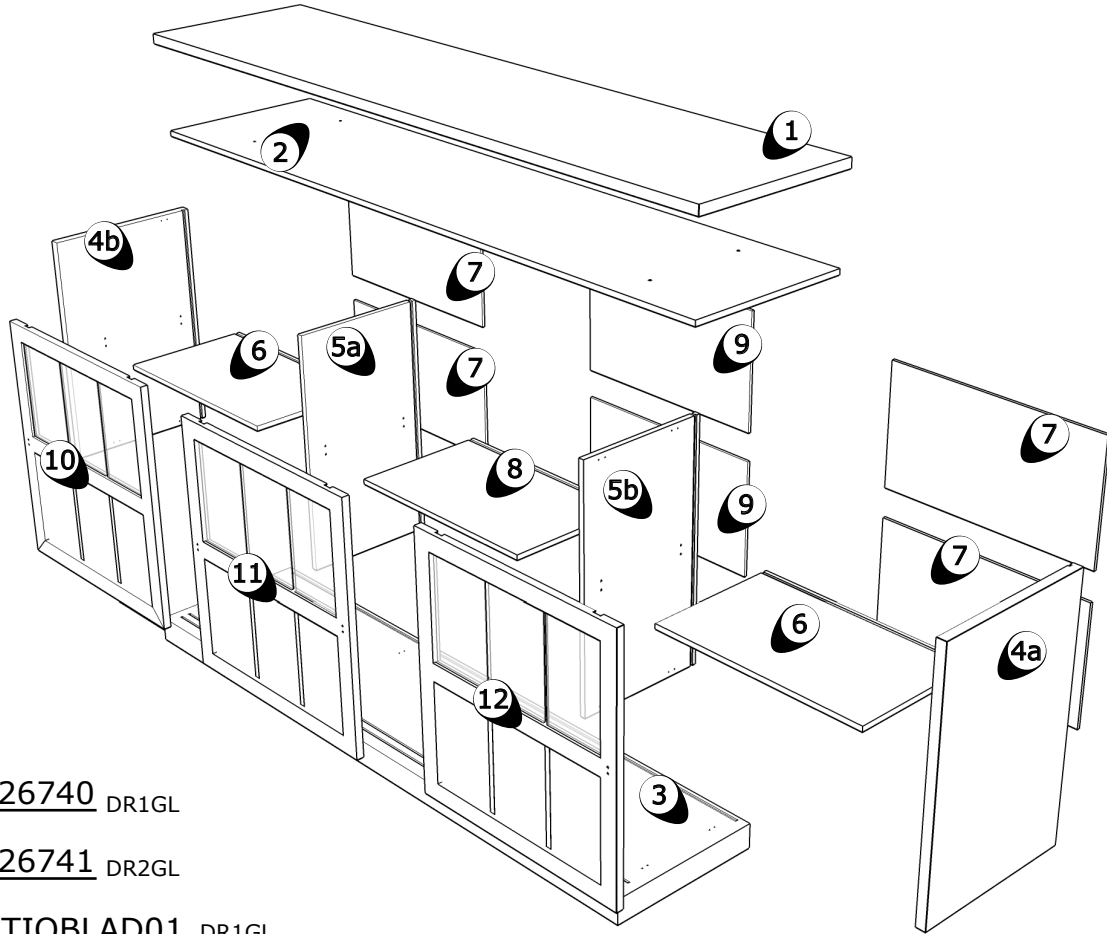
UW REFERENTIE

REFERENCE - REFERENCE - REFERENZ

FACTUURNUMMER

NUMÉRO DE FACTURE - INVOICE NUMBER - RECHNUNGSNUMMER

8



1 T6226740 DR1GL

1 T6226741 DR2GL

2 HPATIOBLAD01 DR1GL

2 HPATIOBLAD02 DR2GL

3 HPATIOGROND01 DR1GL

3 HPATIOGROND01 DR2GL

4 T6226772

5 T6226778

6 T6226782 DR1GL

6 T6226784 DR2GL

7 T6226794 DR1GL

7 T6226796 DR2GL

8 T6226783 DR1GL

8 T6226785 DR2GL

9 T6226795 DR1GL

9 T6226797 DR2GL

10 T6226809 DR1GL

10 T6226812 DR2GL

11 T6226810 DR1GL

11 T6226813 DR2GL

12 T6226811 DR1GL

12 T6226814 DR2GL

TOELICHTING EXPLICATIONS - EXPLANATION - ERKLÄRUNG