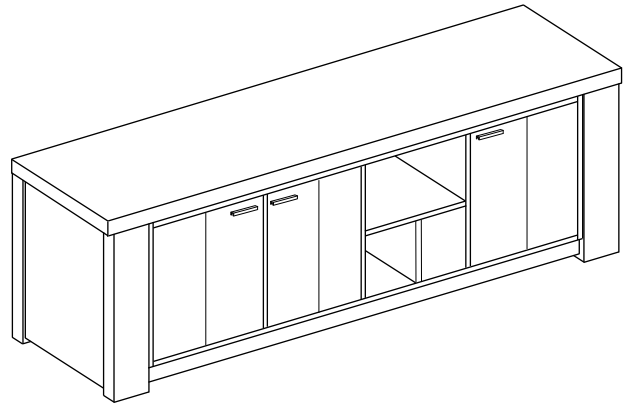
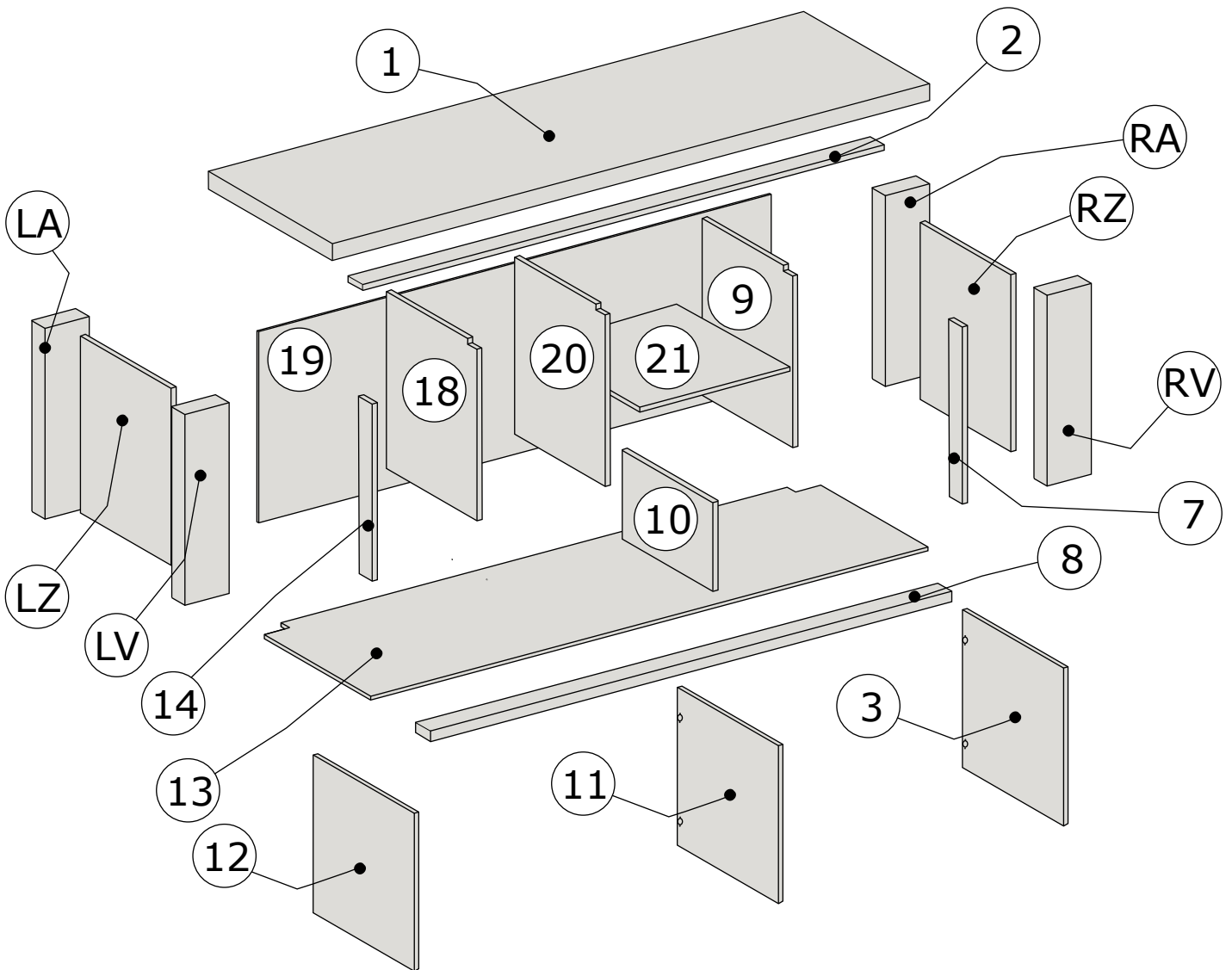
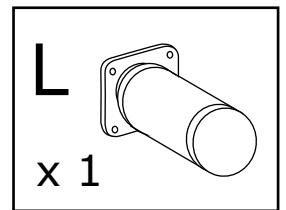
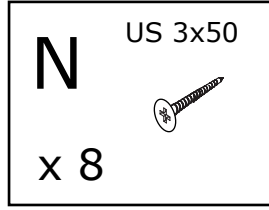
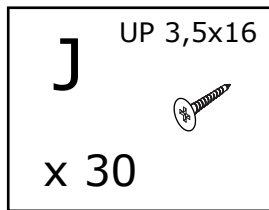
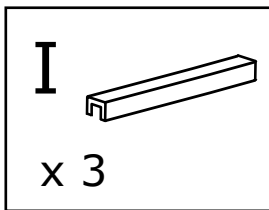
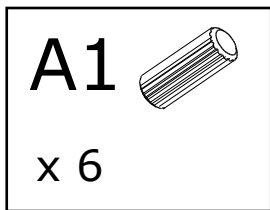
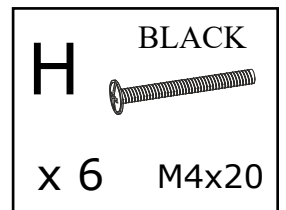
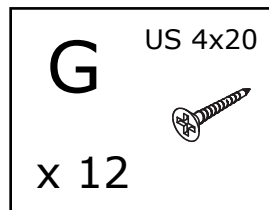
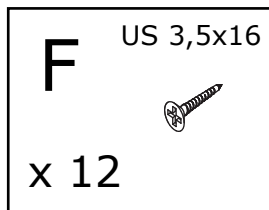
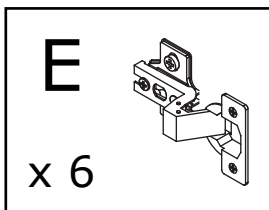
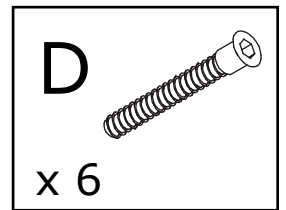
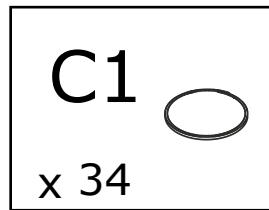
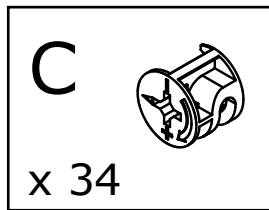
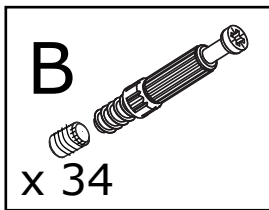
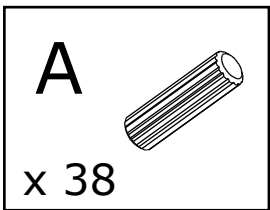
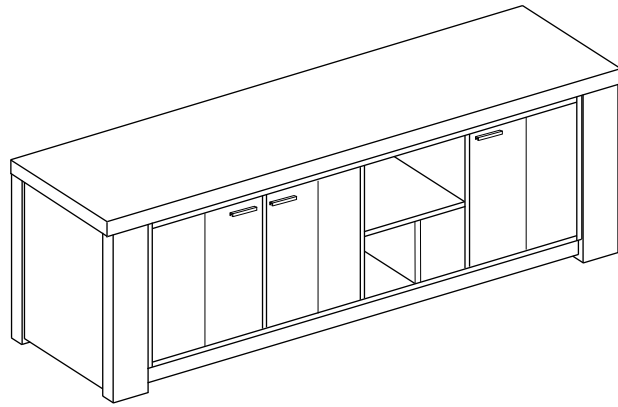


Mazedo TV-meubel 170

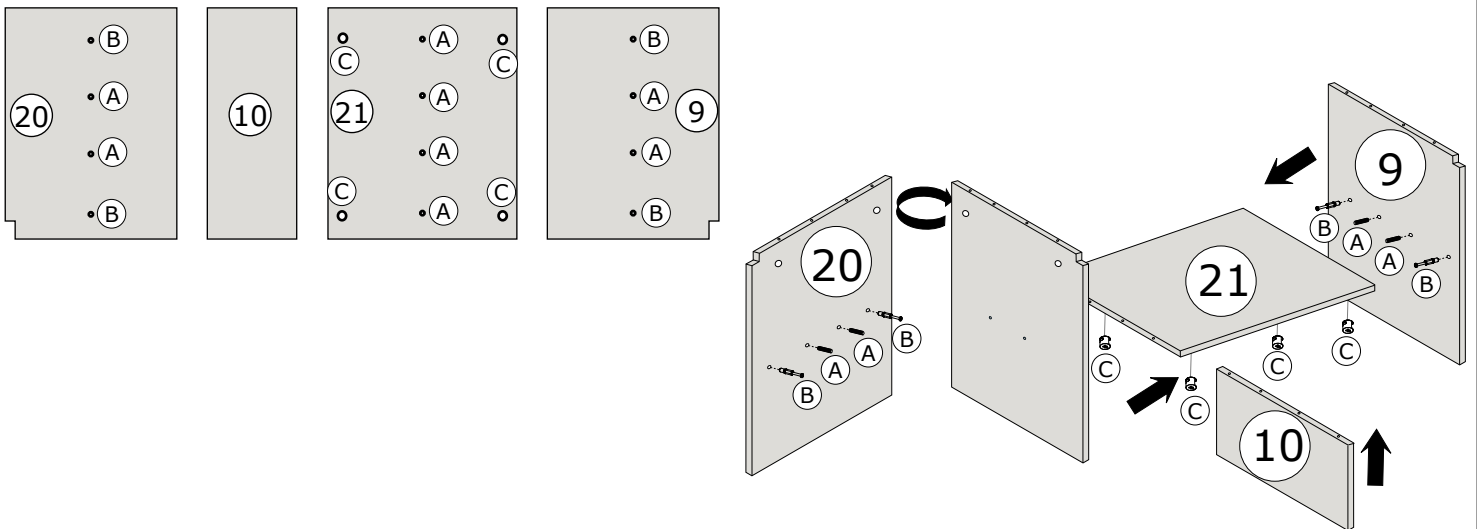


- LA- LINKER ACHTERSTLJL MET SPONNING
- RA- RECHTER ACHTERSTLJL MET SPONNING
- LZ- LINKER ZLJKANT
- RZ- RECHTER ZLJKANT
- LV- LINKER VOORSTLJL
- RV-RECHTER VOORSTLJL

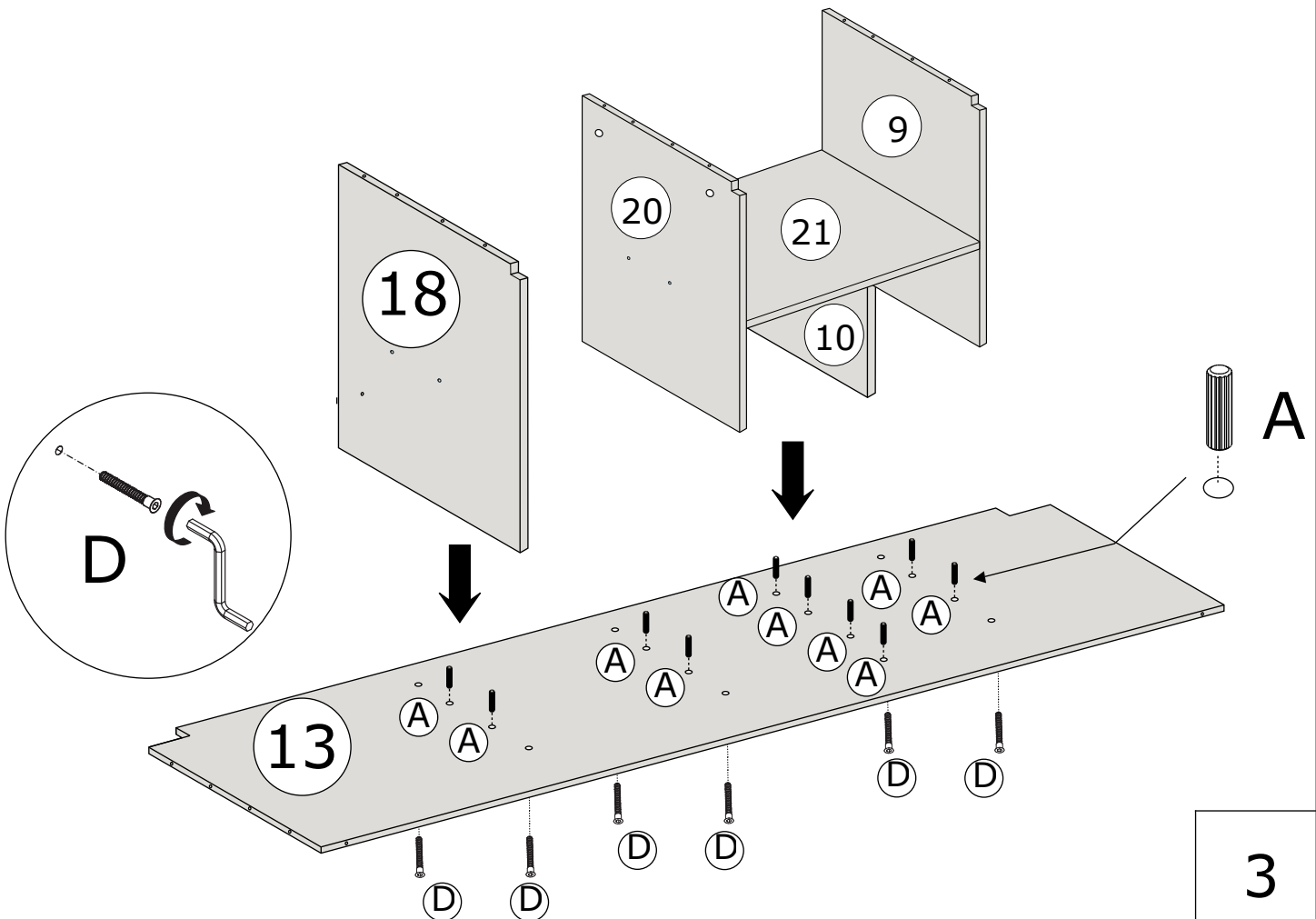
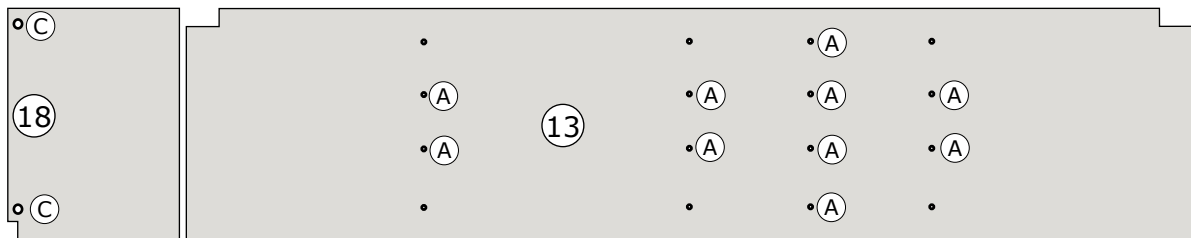




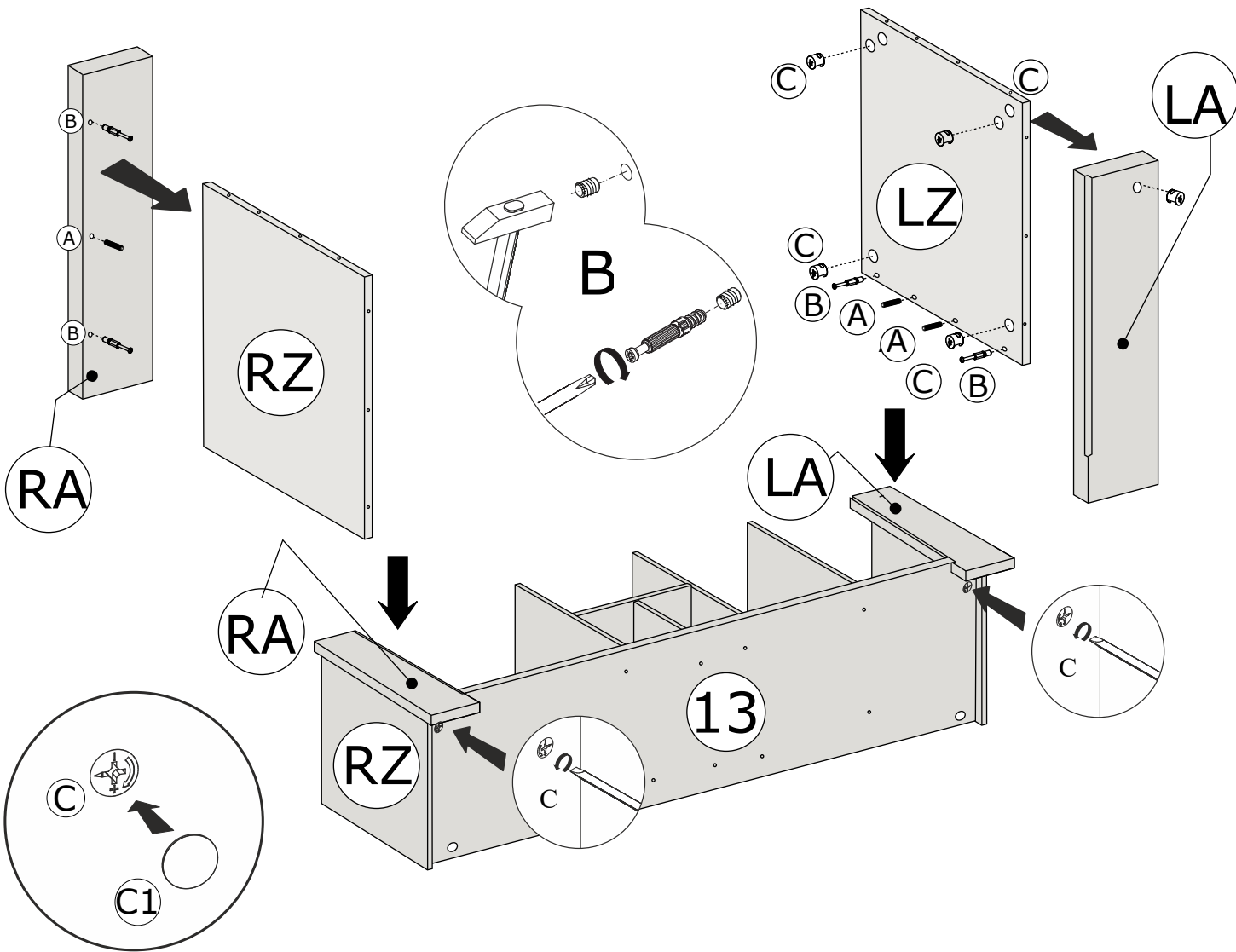
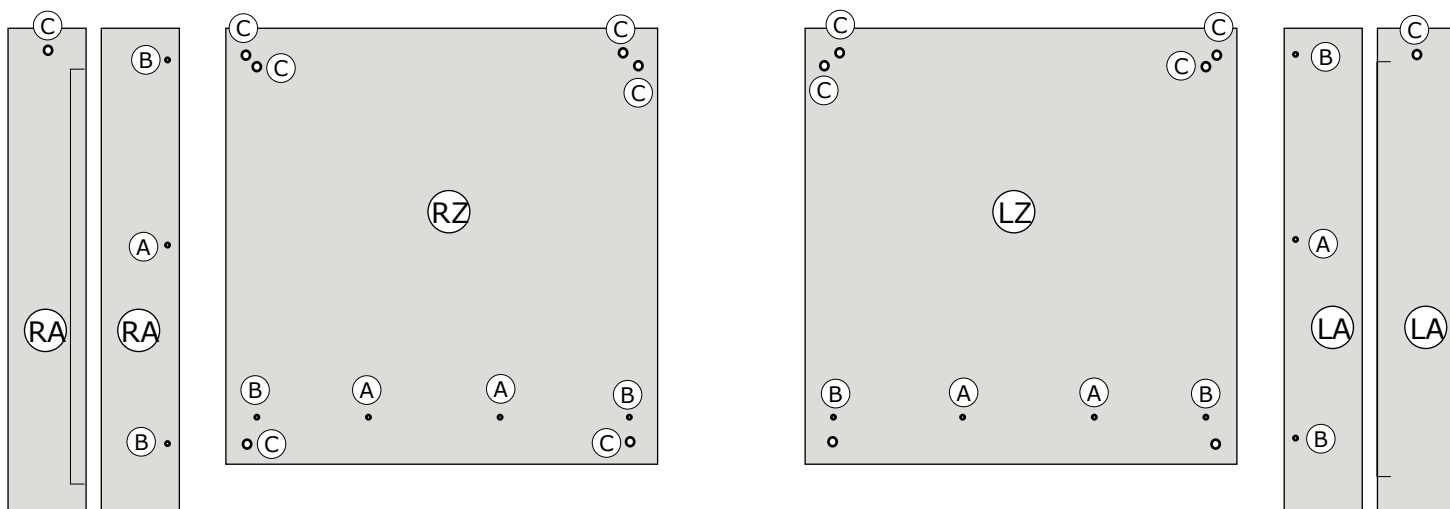
Step 1



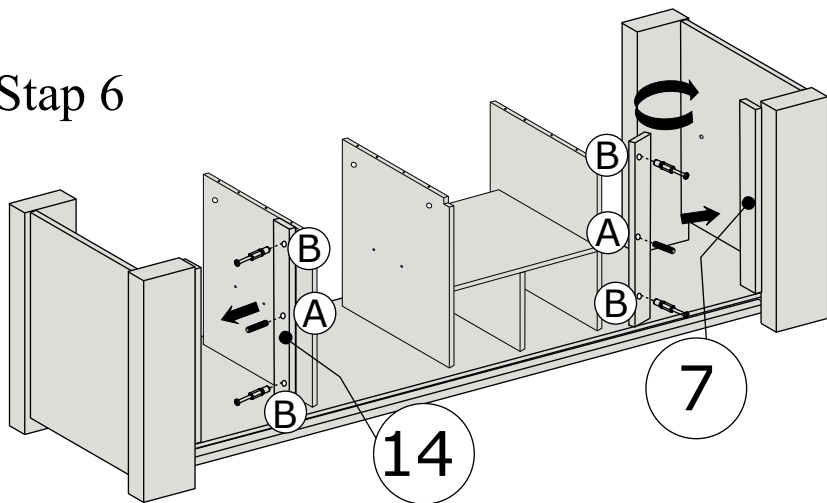
Step 2



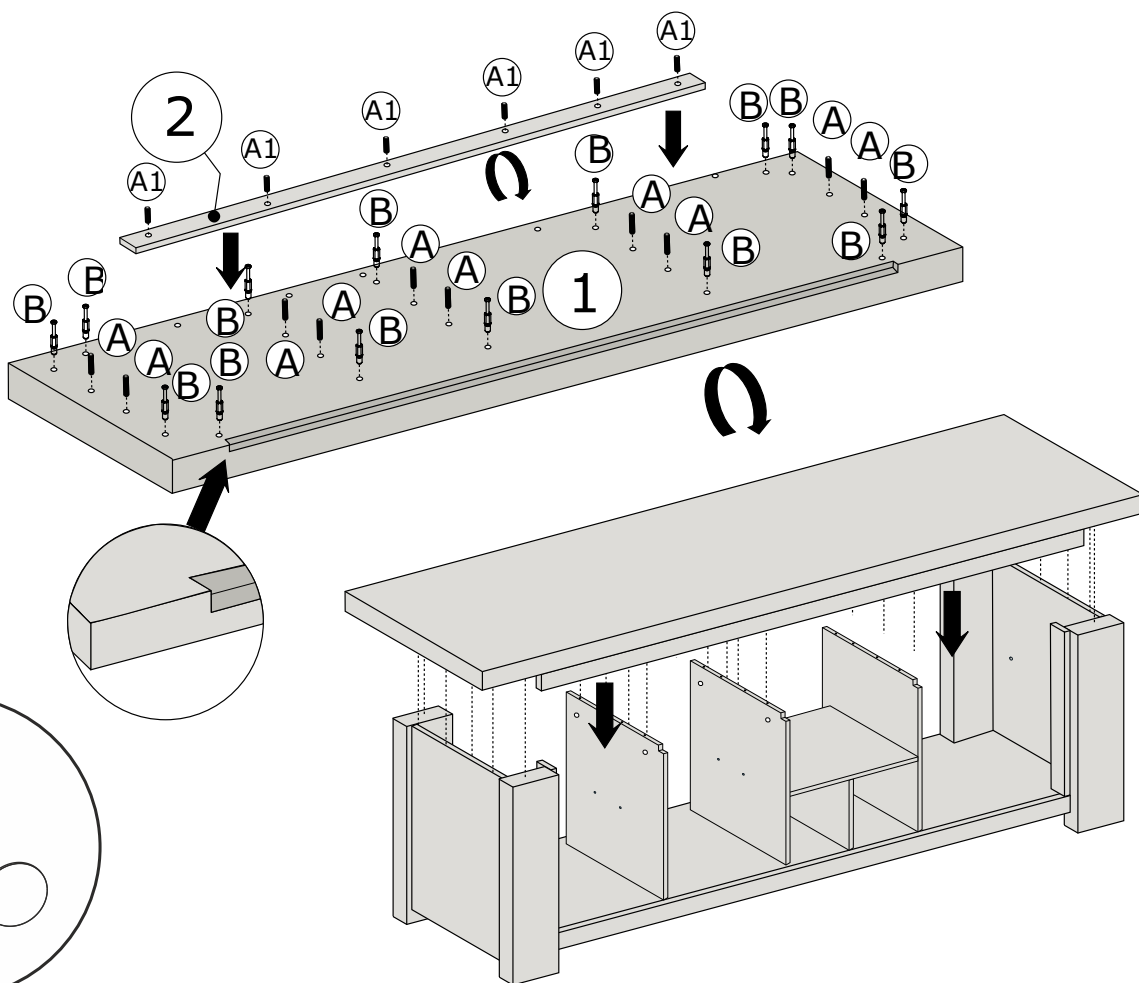
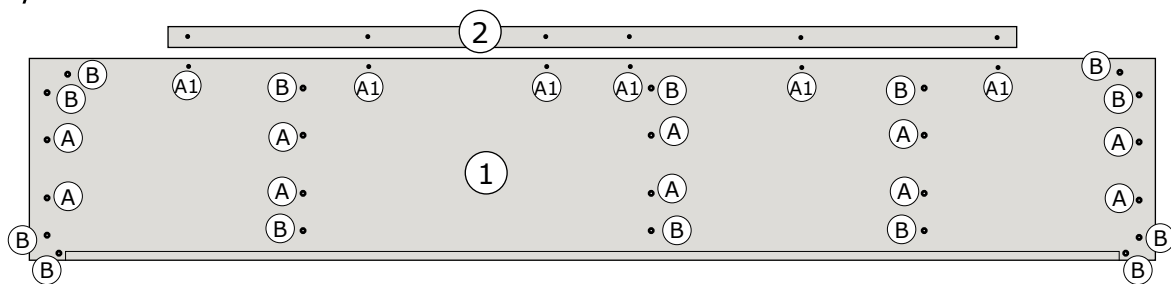
Step 3



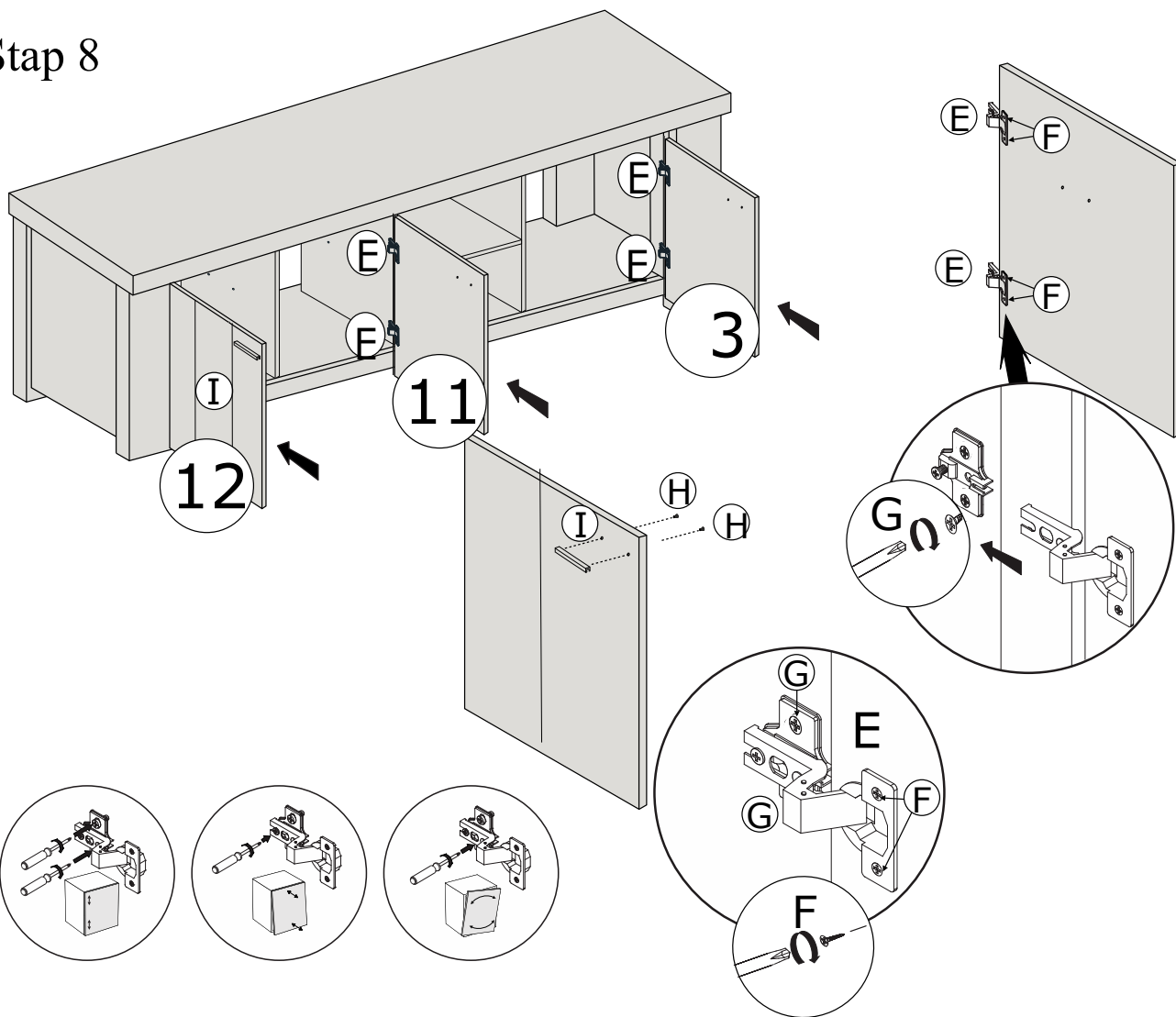
Step 6



Step 7



Stap 8



ACHTERWAND STRAK TEGEN ! DE SPONNING SCHROEVEN OMDOORZAKKEN TE VOORKOMEN

Stap 9

