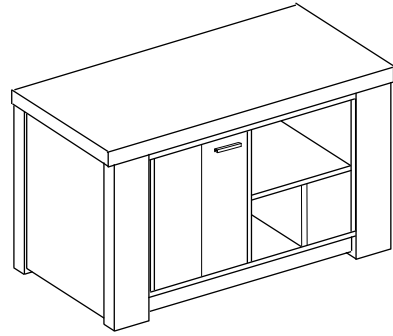
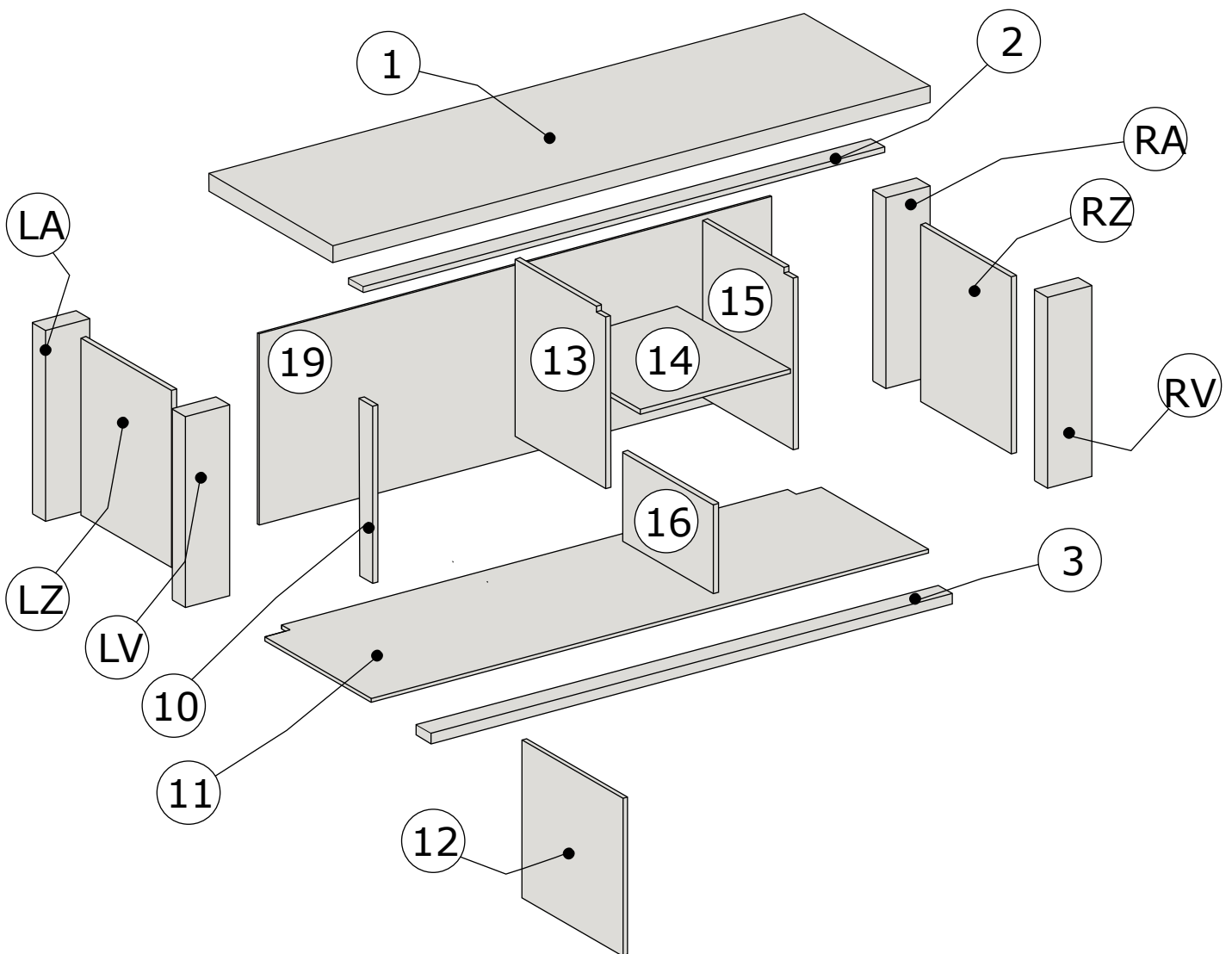
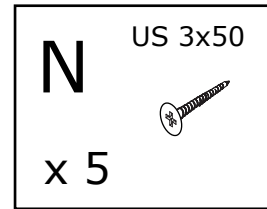
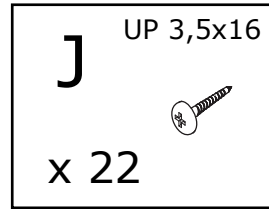
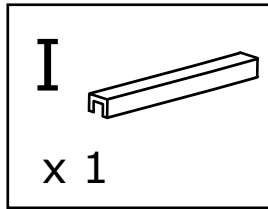
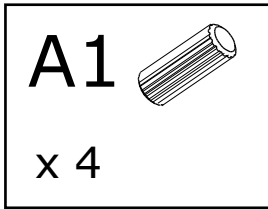
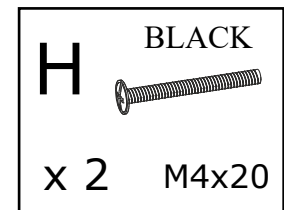
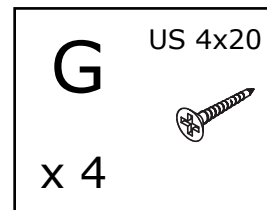
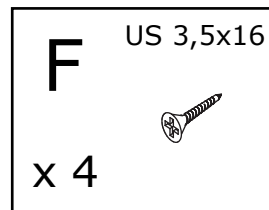
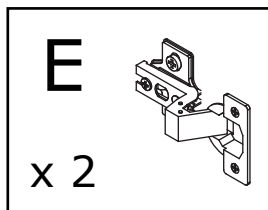
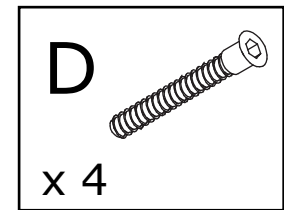
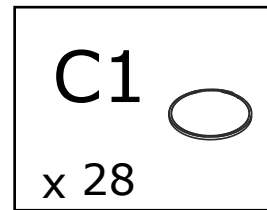
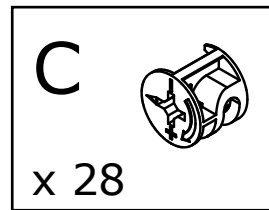
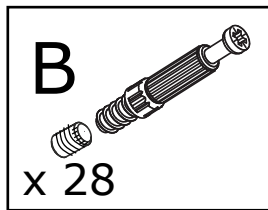
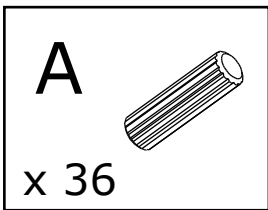
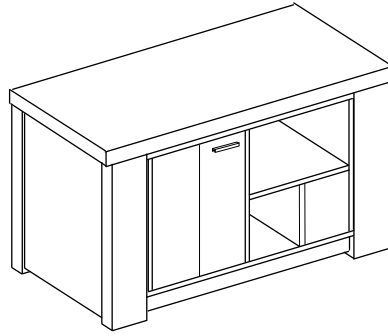


Mazedo TV-meubel 120

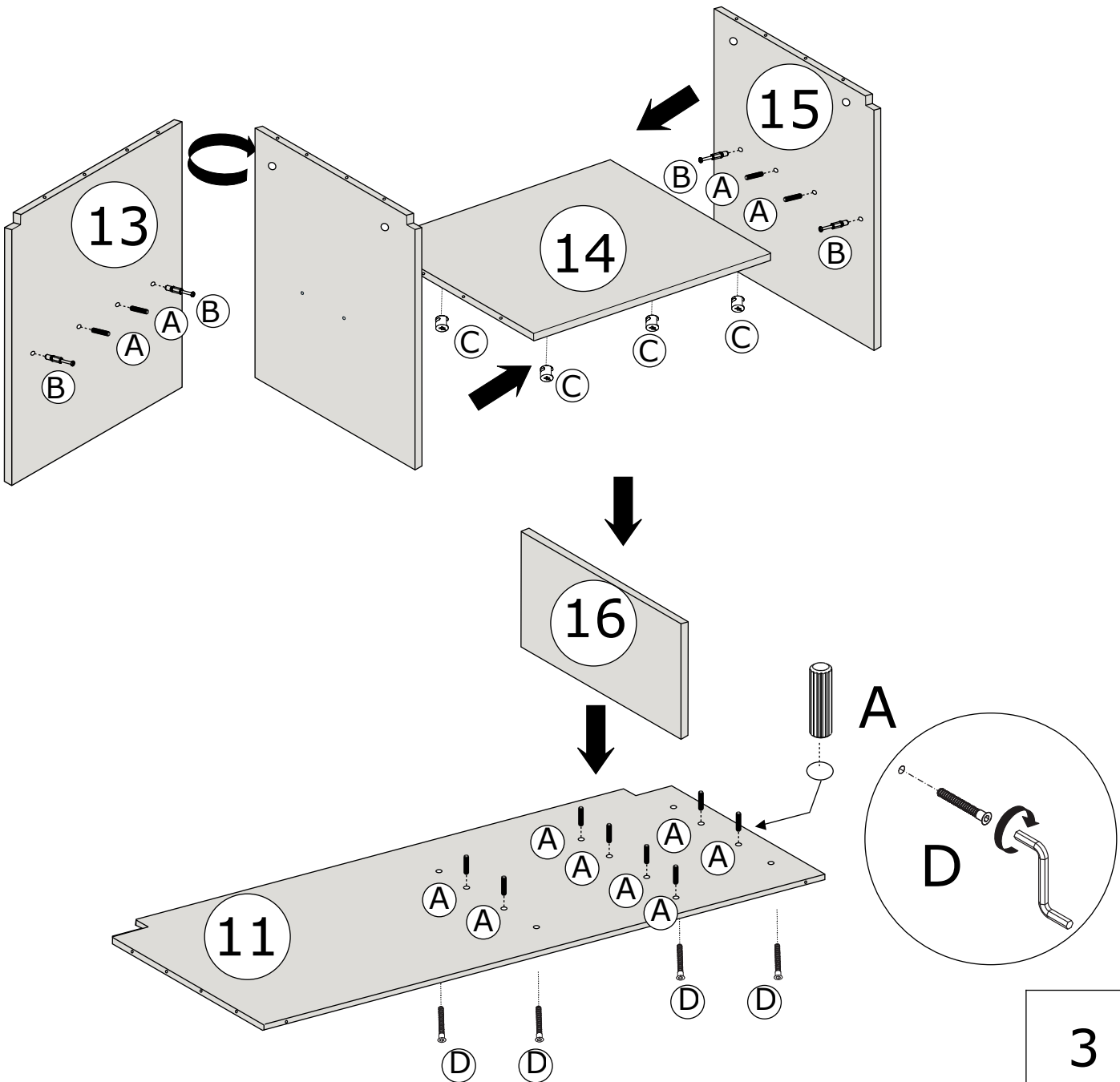
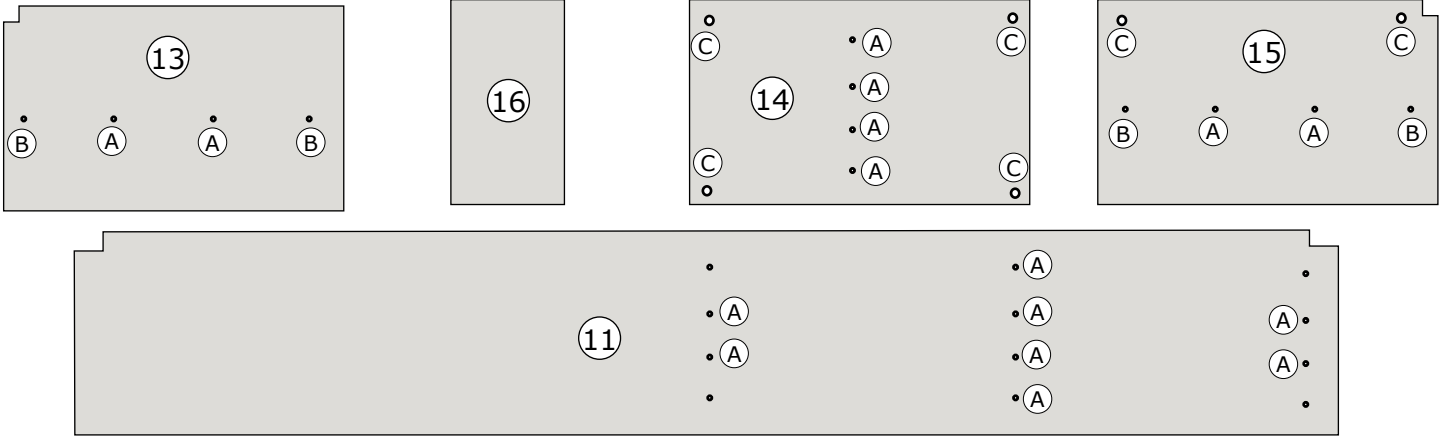


- LA- LINKER ACHTERSTLJL MET SPONNING
- RA- RECHTER ACHTERSTLJL MET SPONNING
- LZ- LINKER ZLJKANT
- RZ- RECHTER ZLJKANT
- LV- LINKER VOORSTLJL
- RV-RECHTER VOORSTLJL

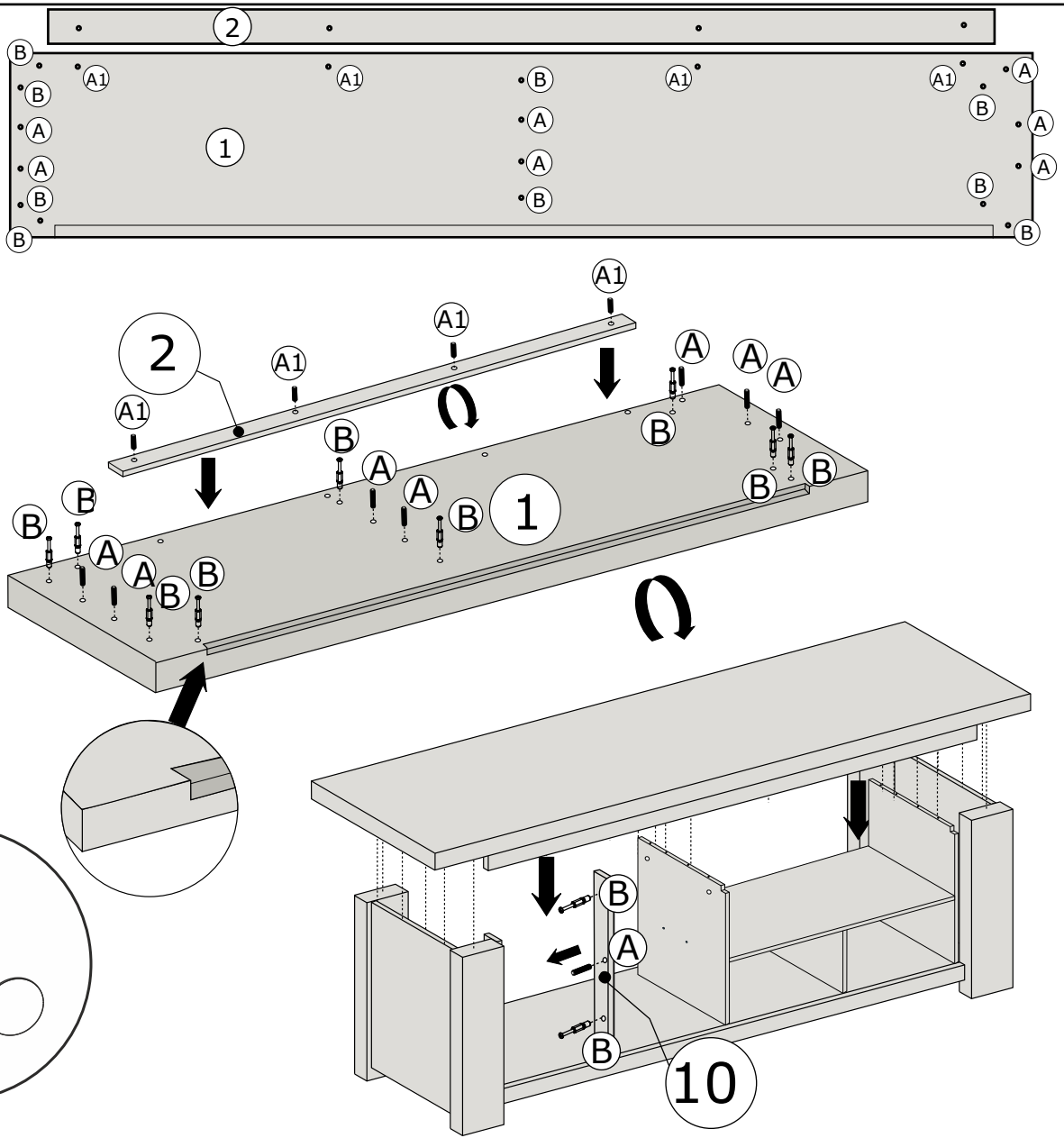




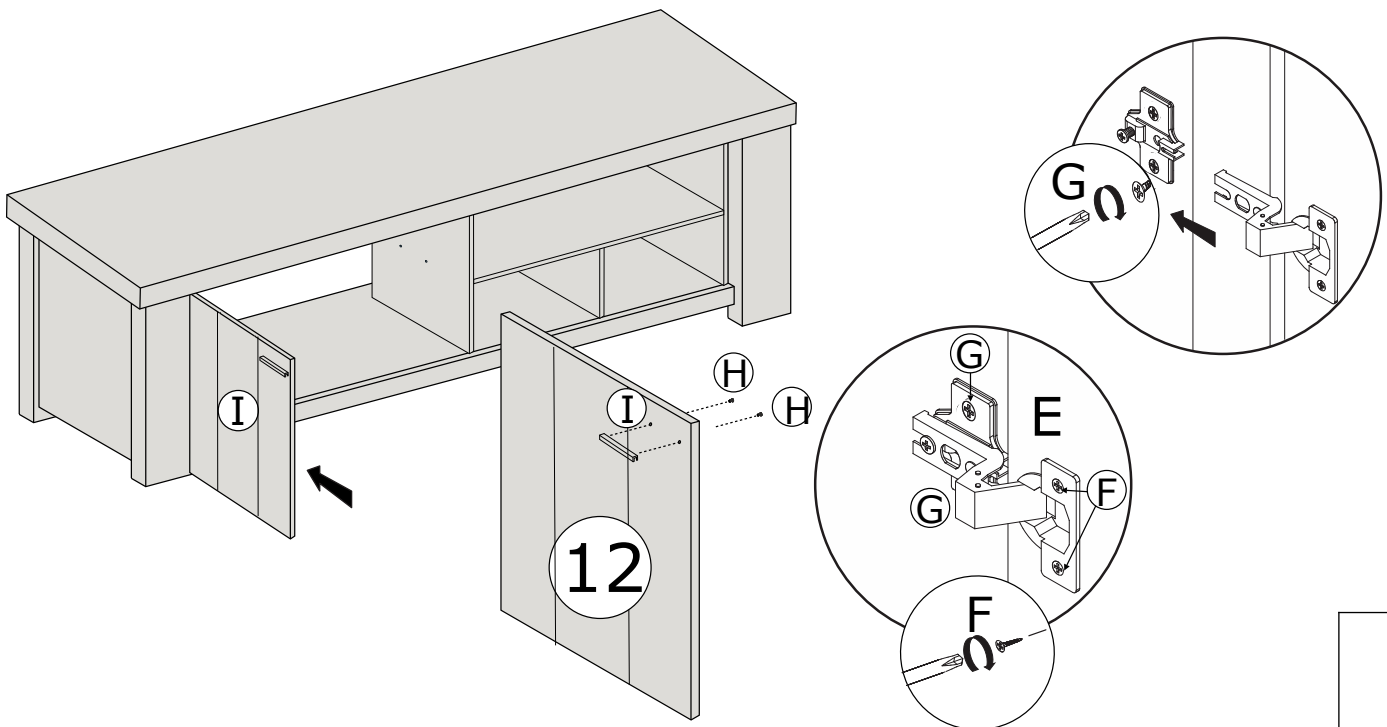
Step 1



Step 3



Step 4



ACHTERWAND STRAK TEGEN ! DE SPONNING SCHROEVEN OMDOORZAKKEN TE VOORKOMEN

Stap 5

