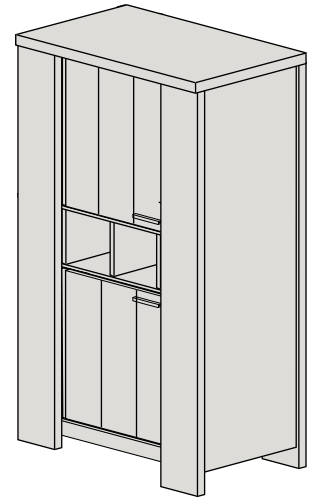
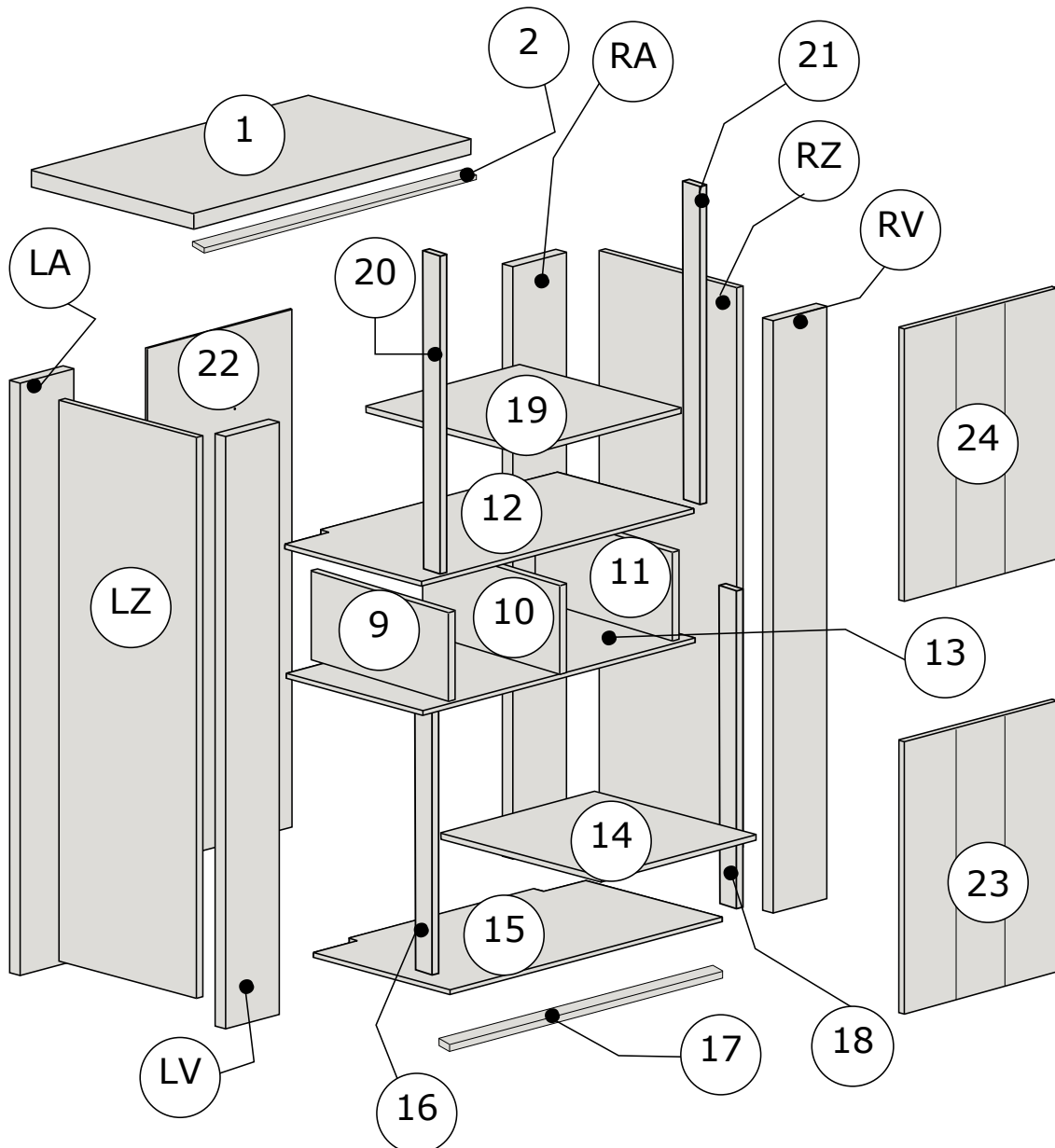
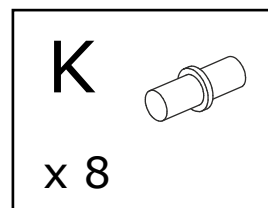
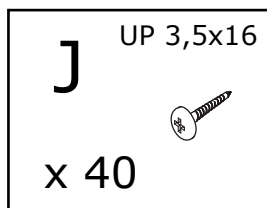
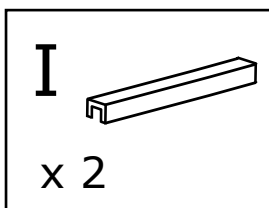
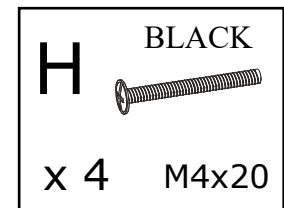
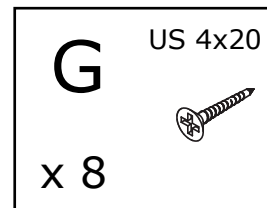
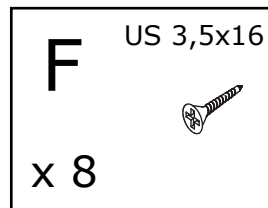
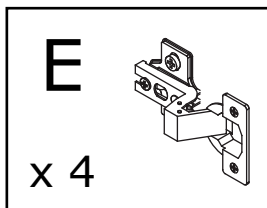
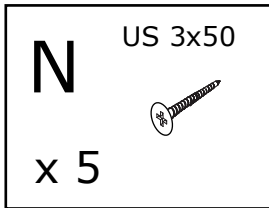
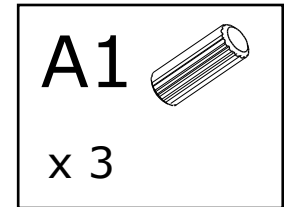
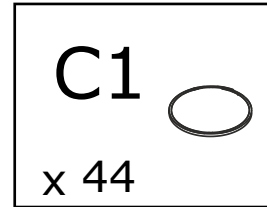
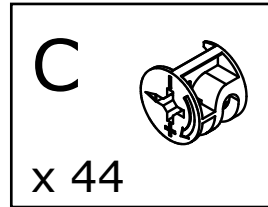
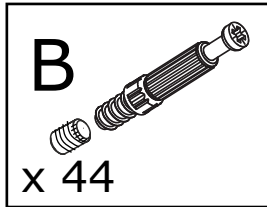
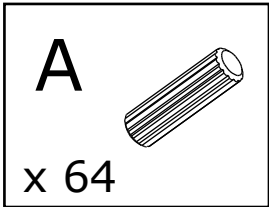
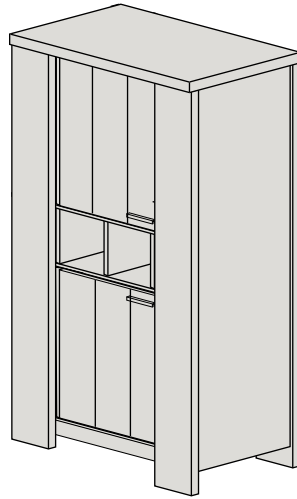


Mazedo smalle hoge kast

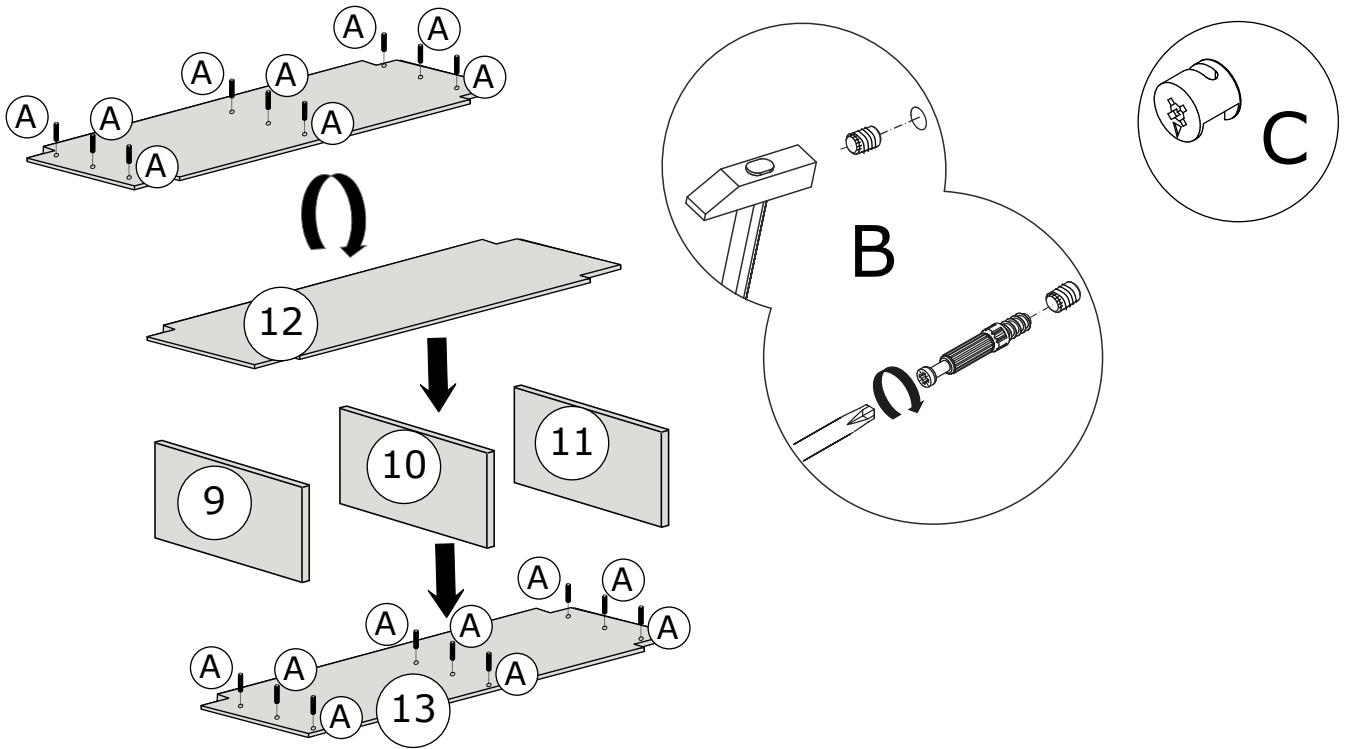


LA- LINKER ACHTERSTLJL MET SPONNING
RA- RECHTER ACHTERSTLJL MET SPONNING
LZ- LINKER ZLJKANT
RZ- RECHTER ZLJKANT
LV- LINKER VOORSTLJL
RV-RECHTER VOORSTLJL

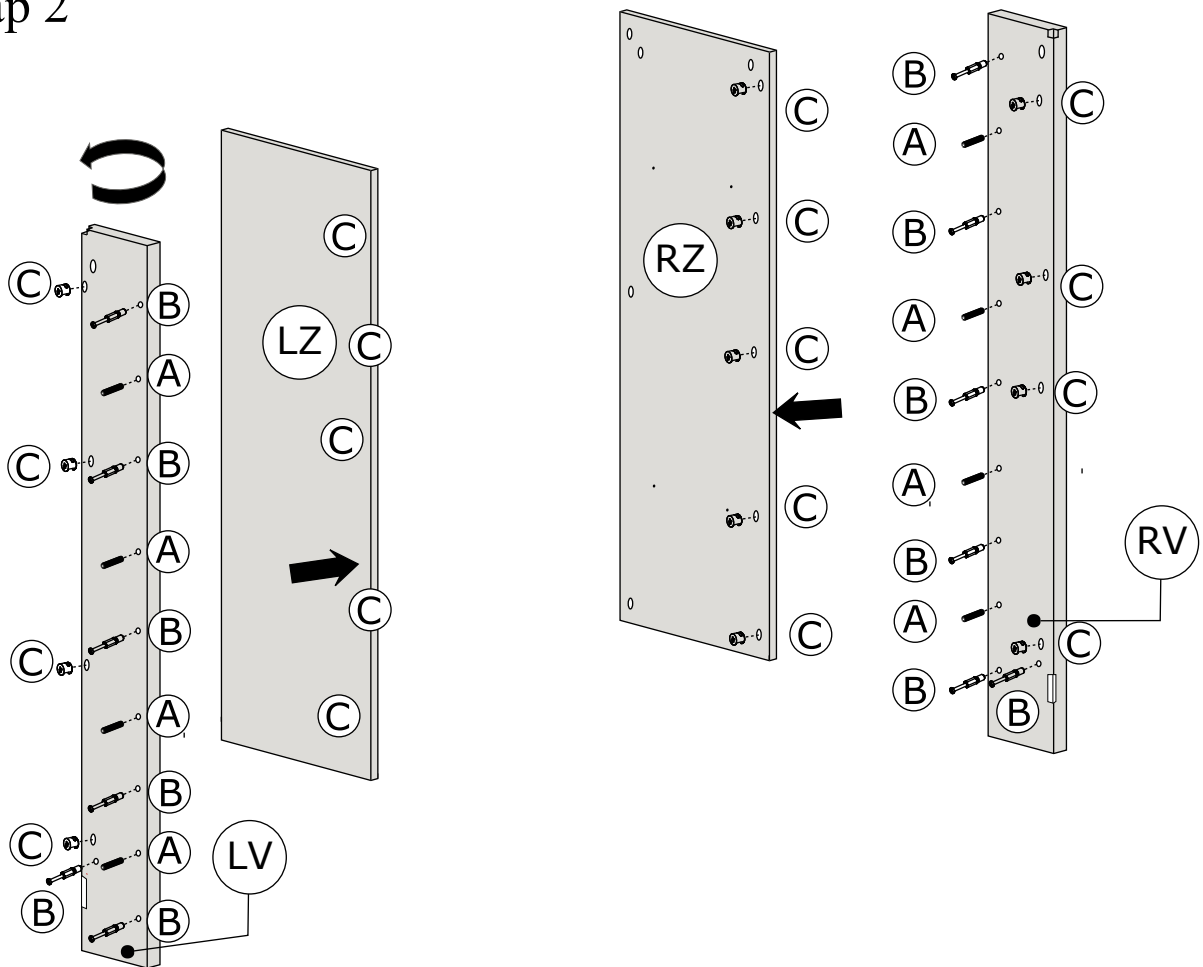




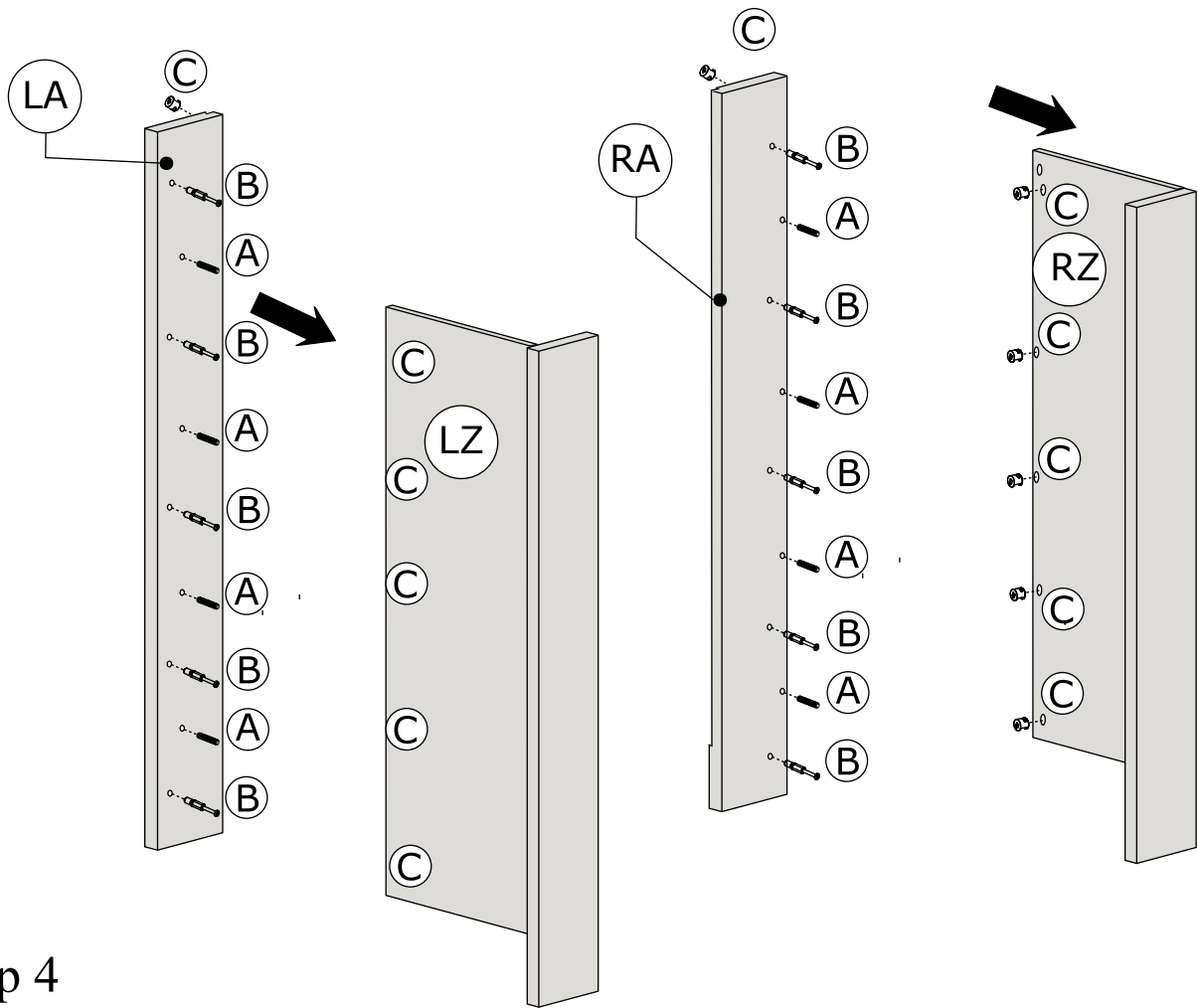
Step 1



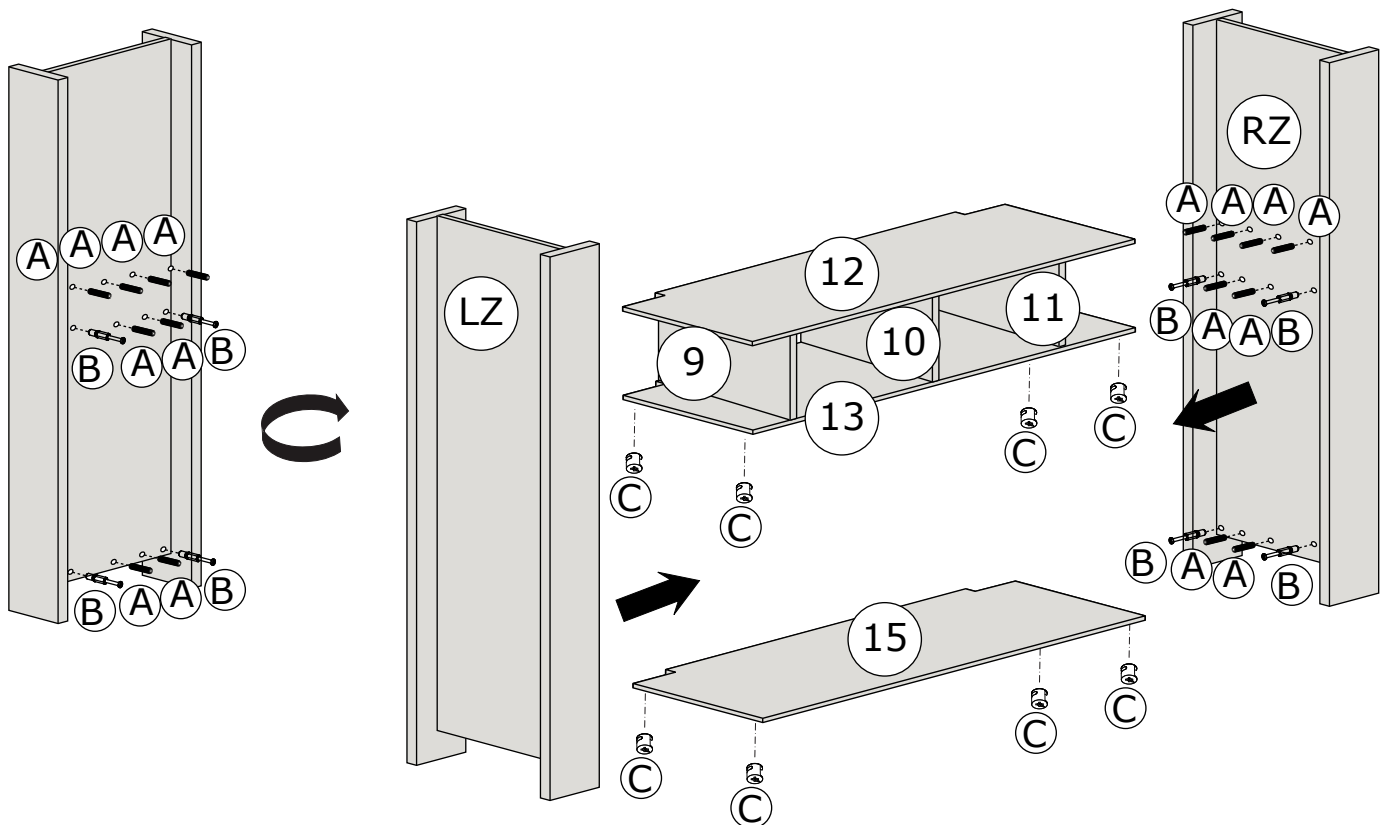
Step 2



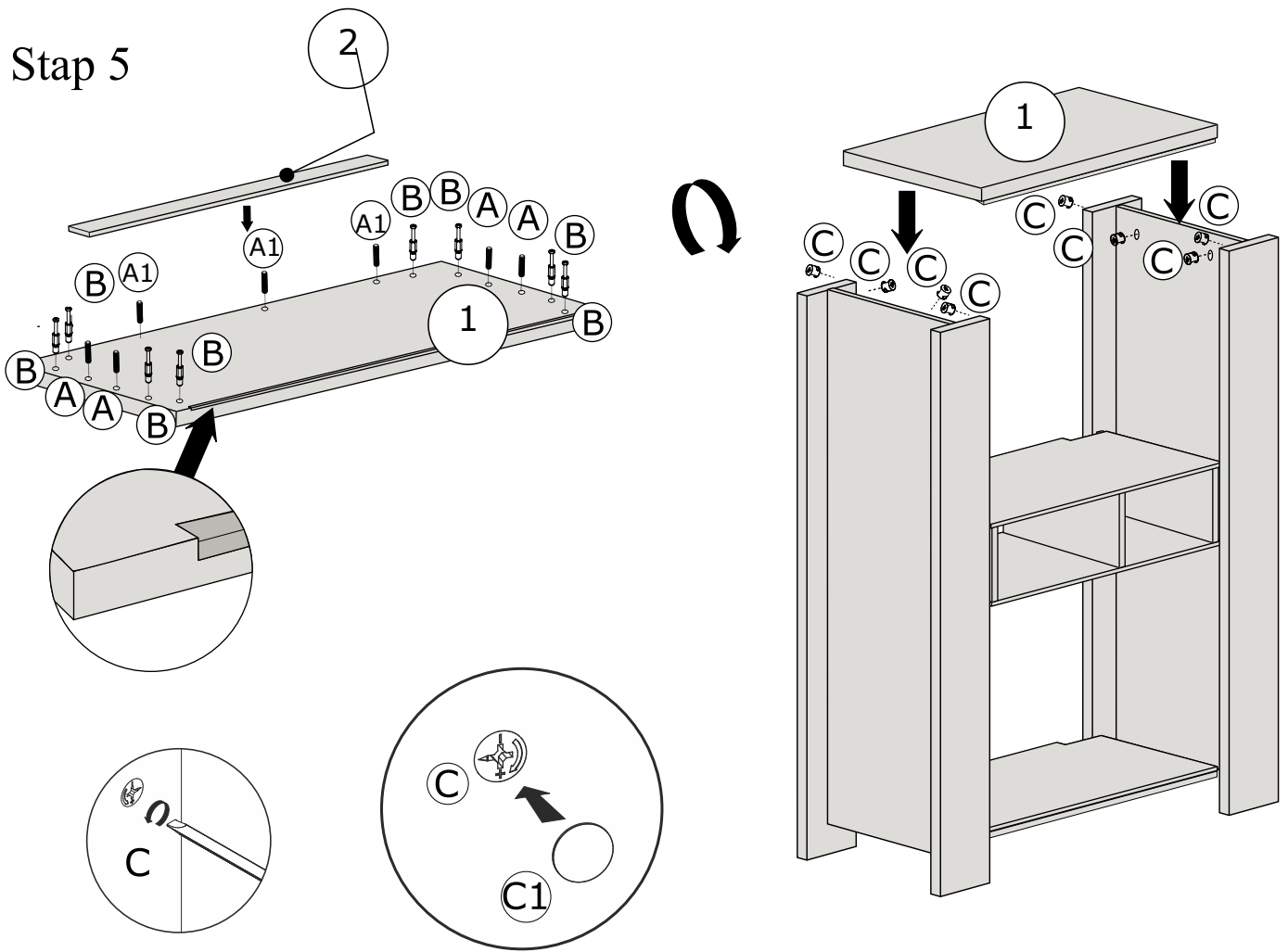
Step 3



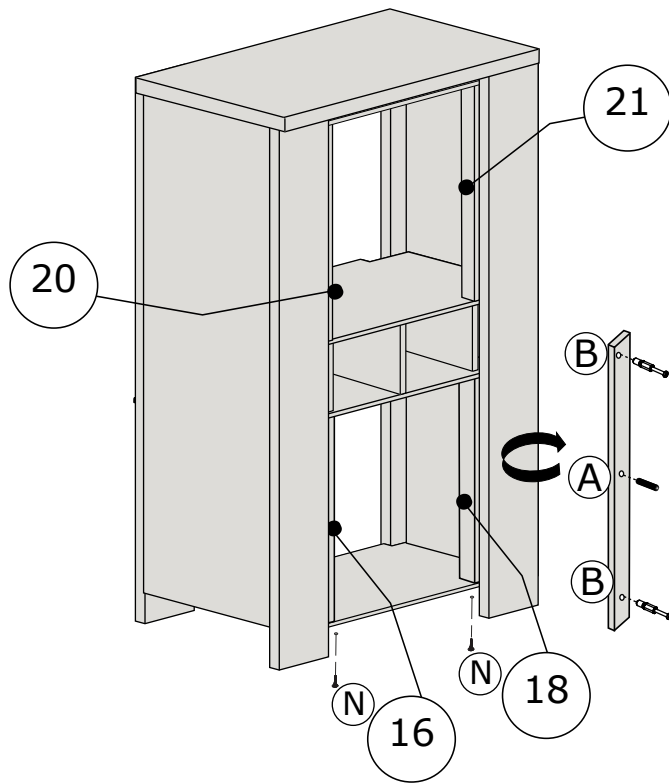
Step 4



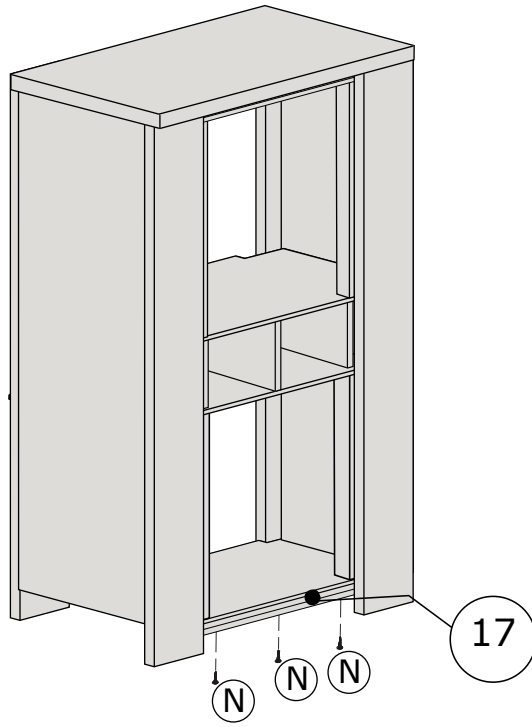
Step 5



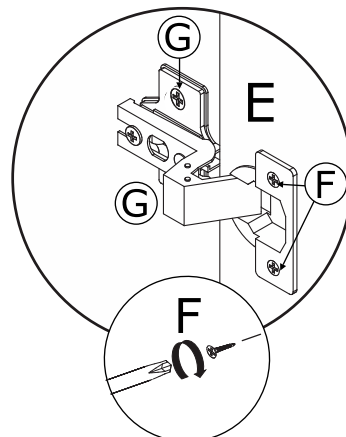
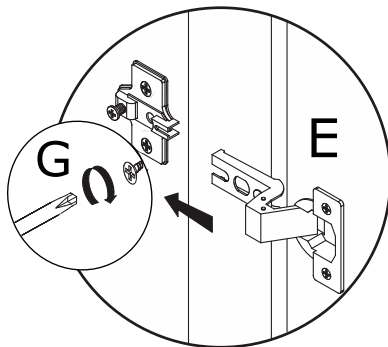
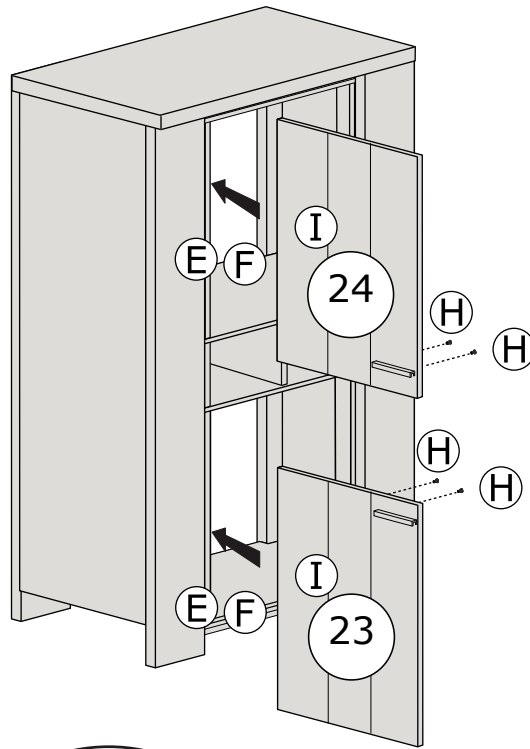
Step 6



Stap 7

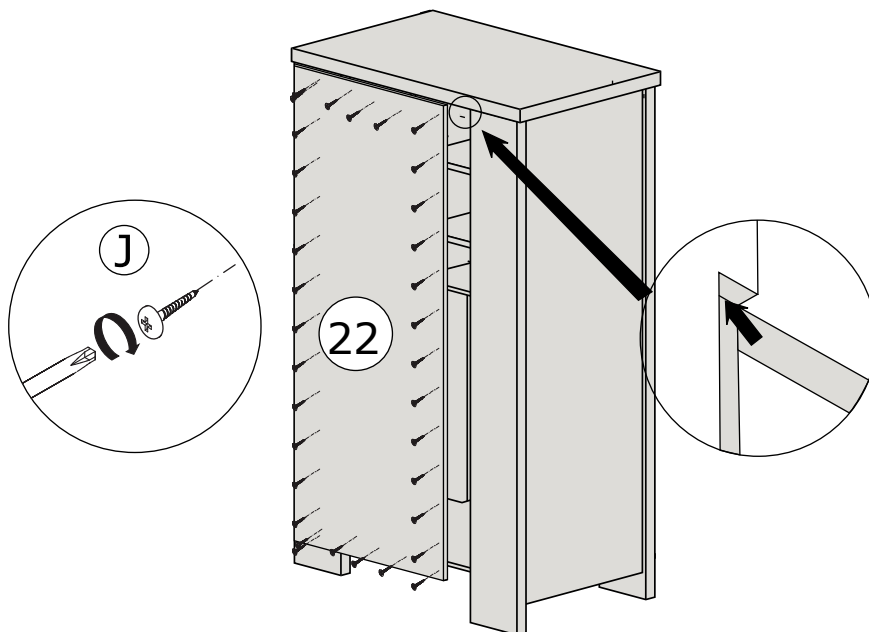


Stap 8



Stap 9

ACHTERWAND STRAK TEGEN ! DE SPONNING SCHROEVEN OMDOORZAKKEN TE VOORKOMEN



Stap 10

