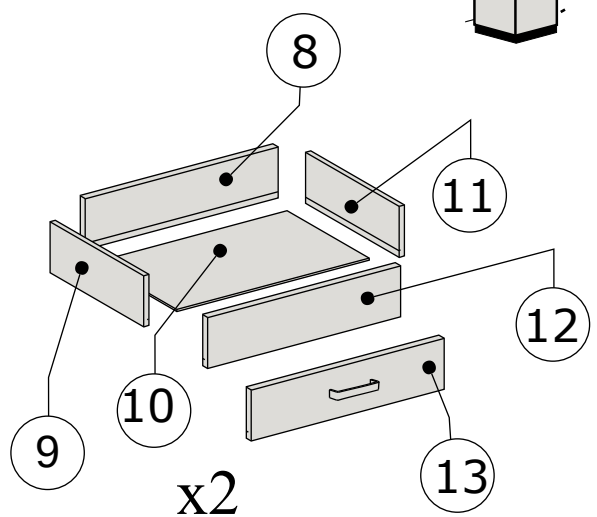
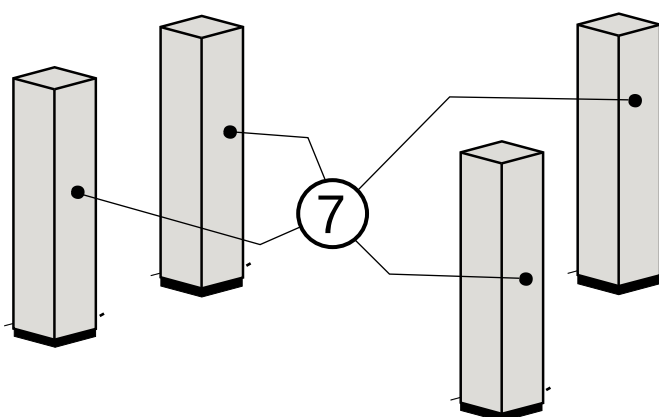
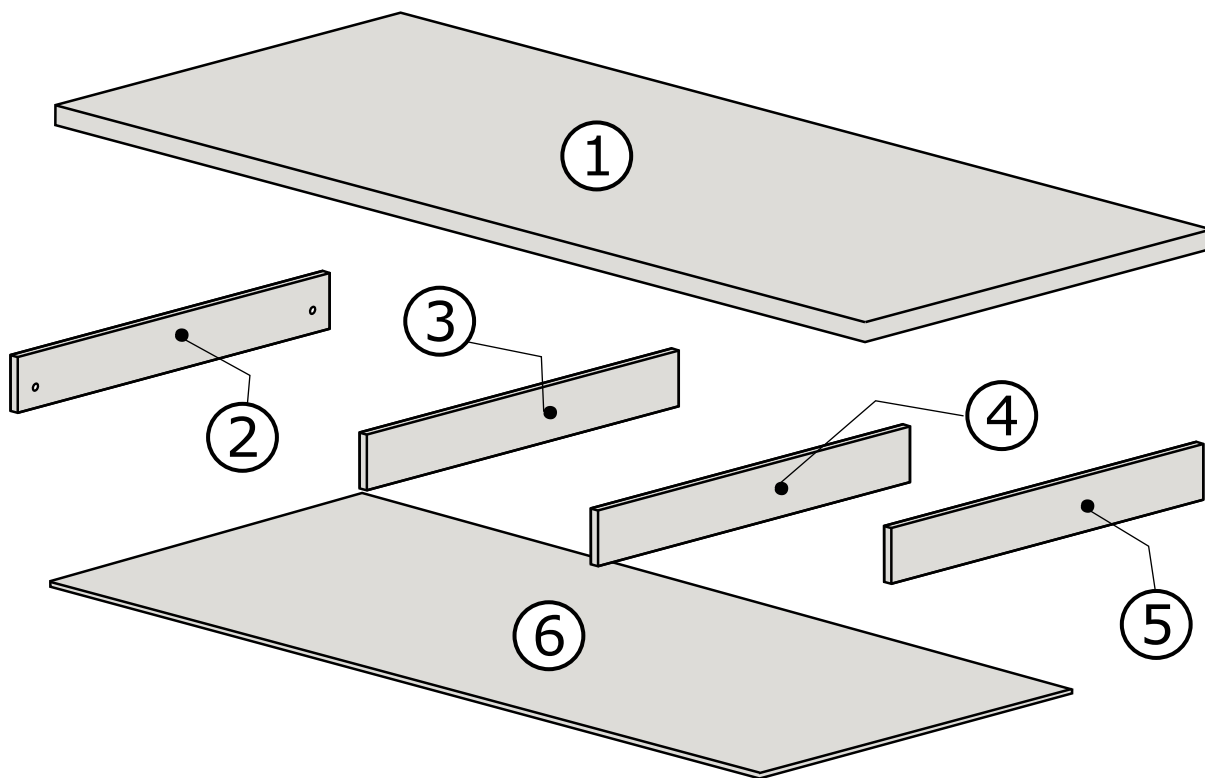
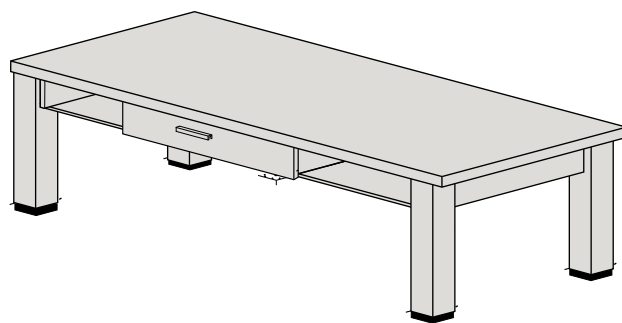
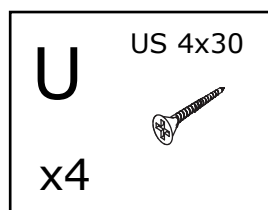
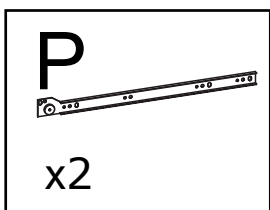
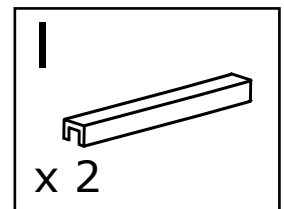
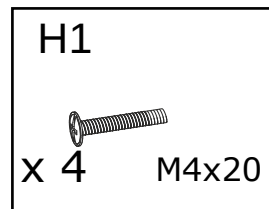
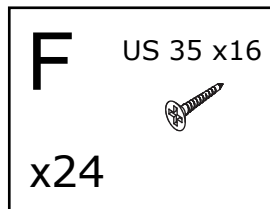
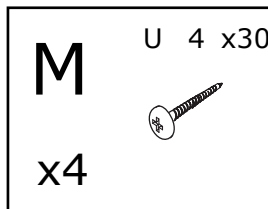
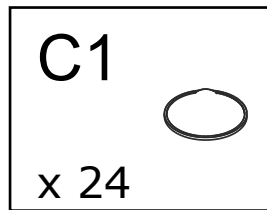
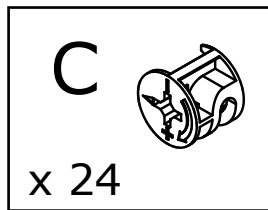
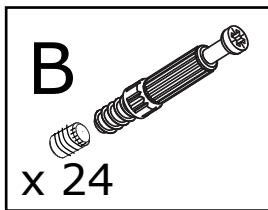
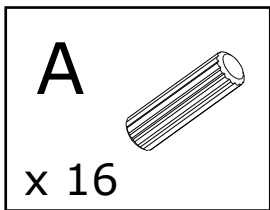
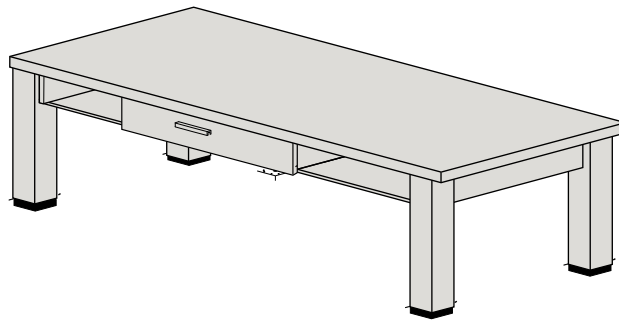
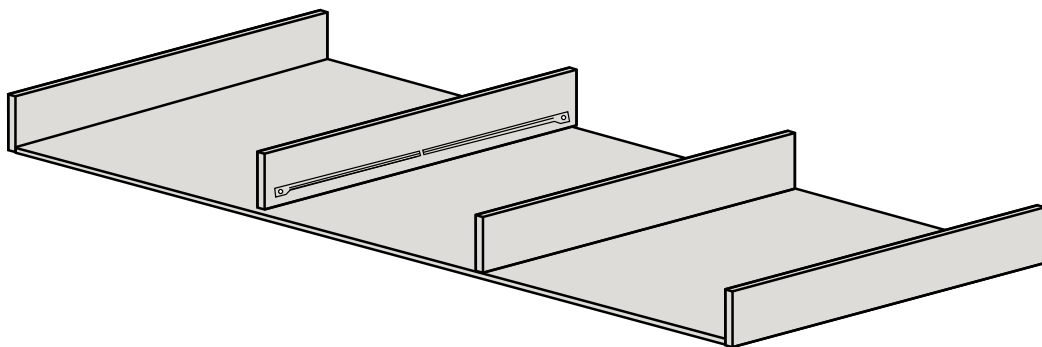
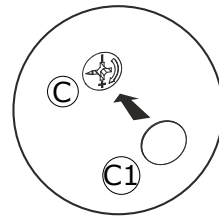
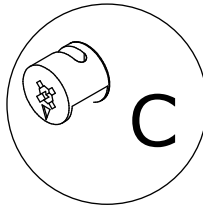
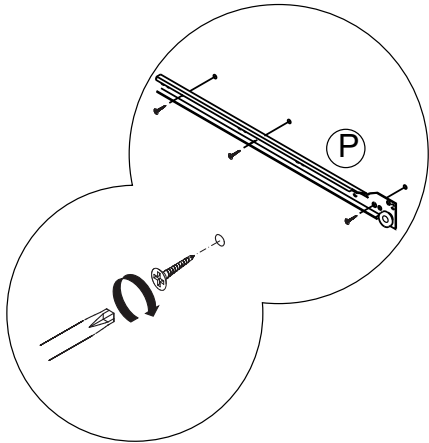
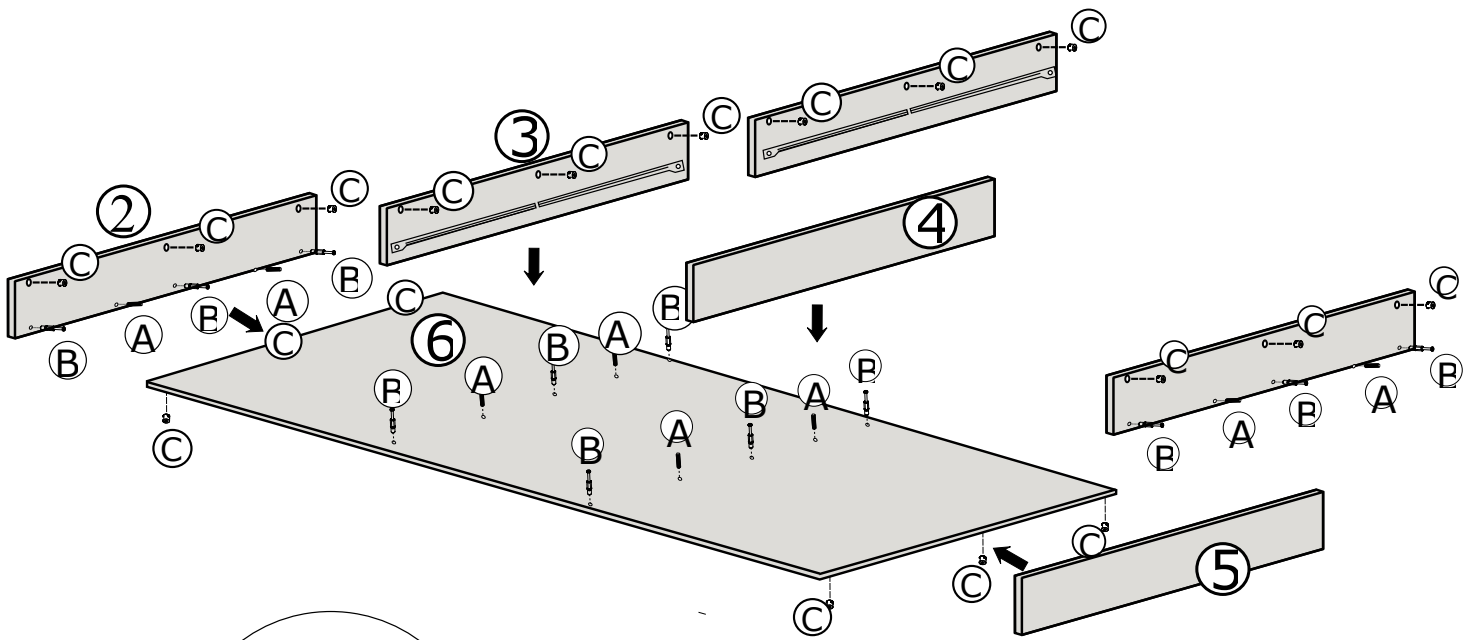


# Mortara Salontafel 138x68

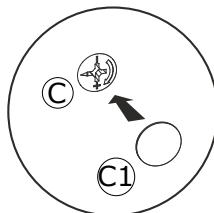
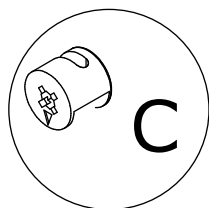
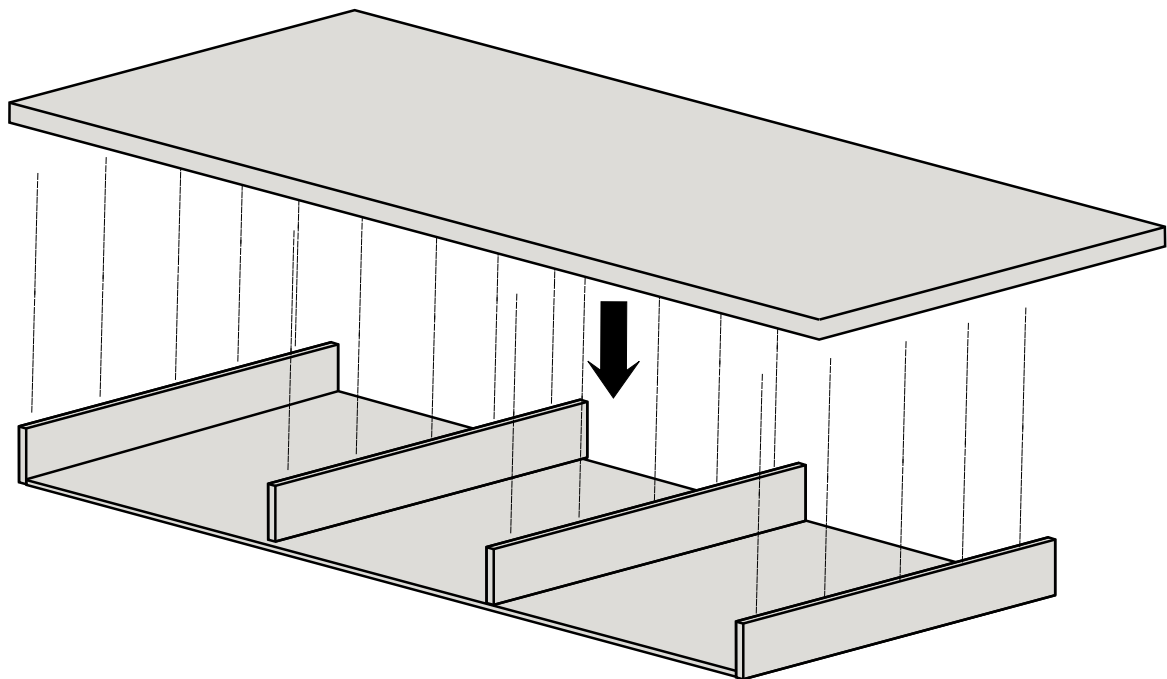
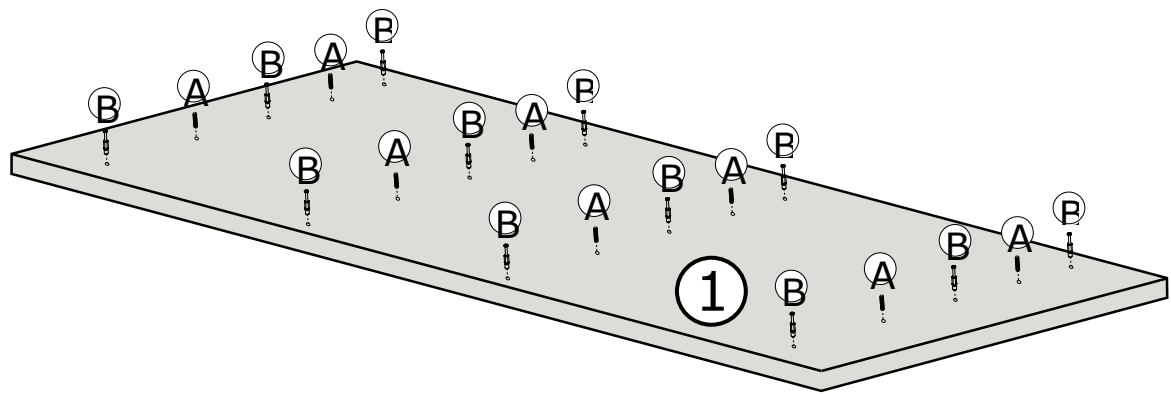




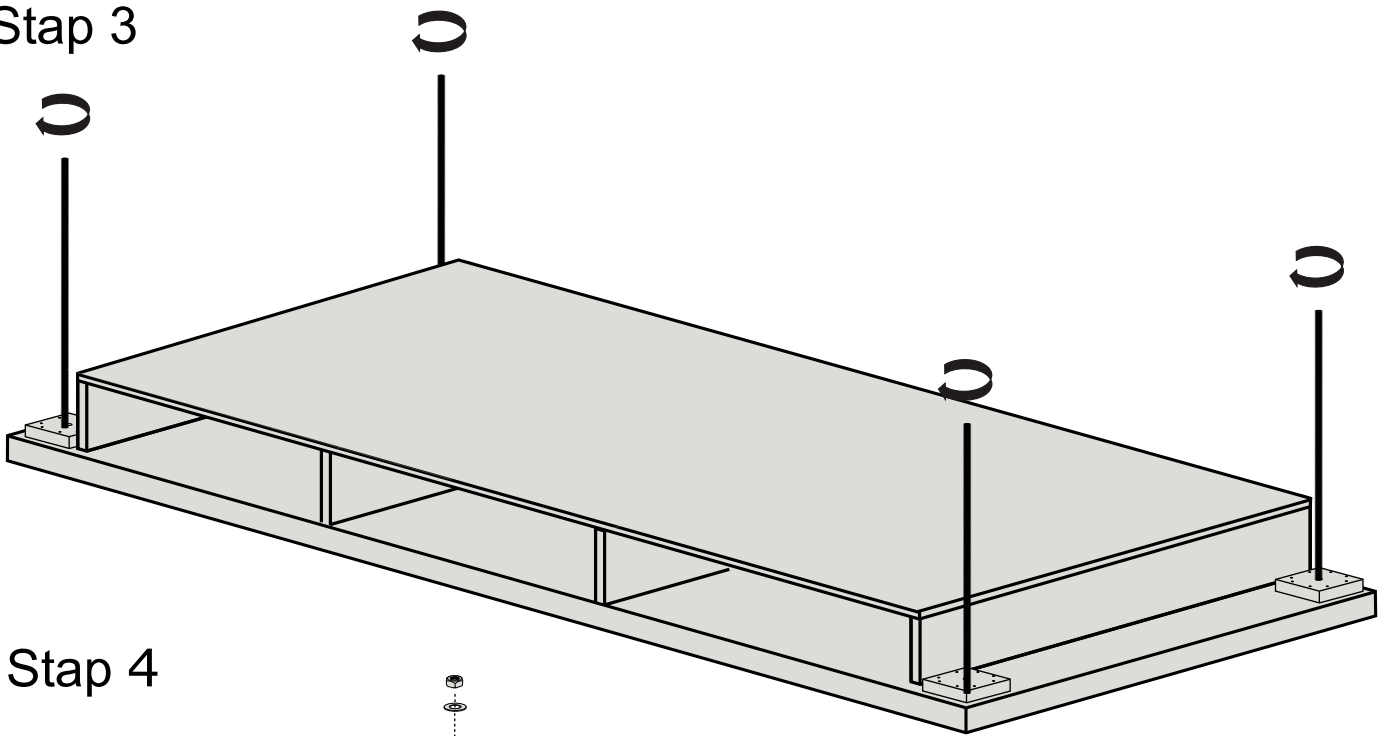
# Stap 1



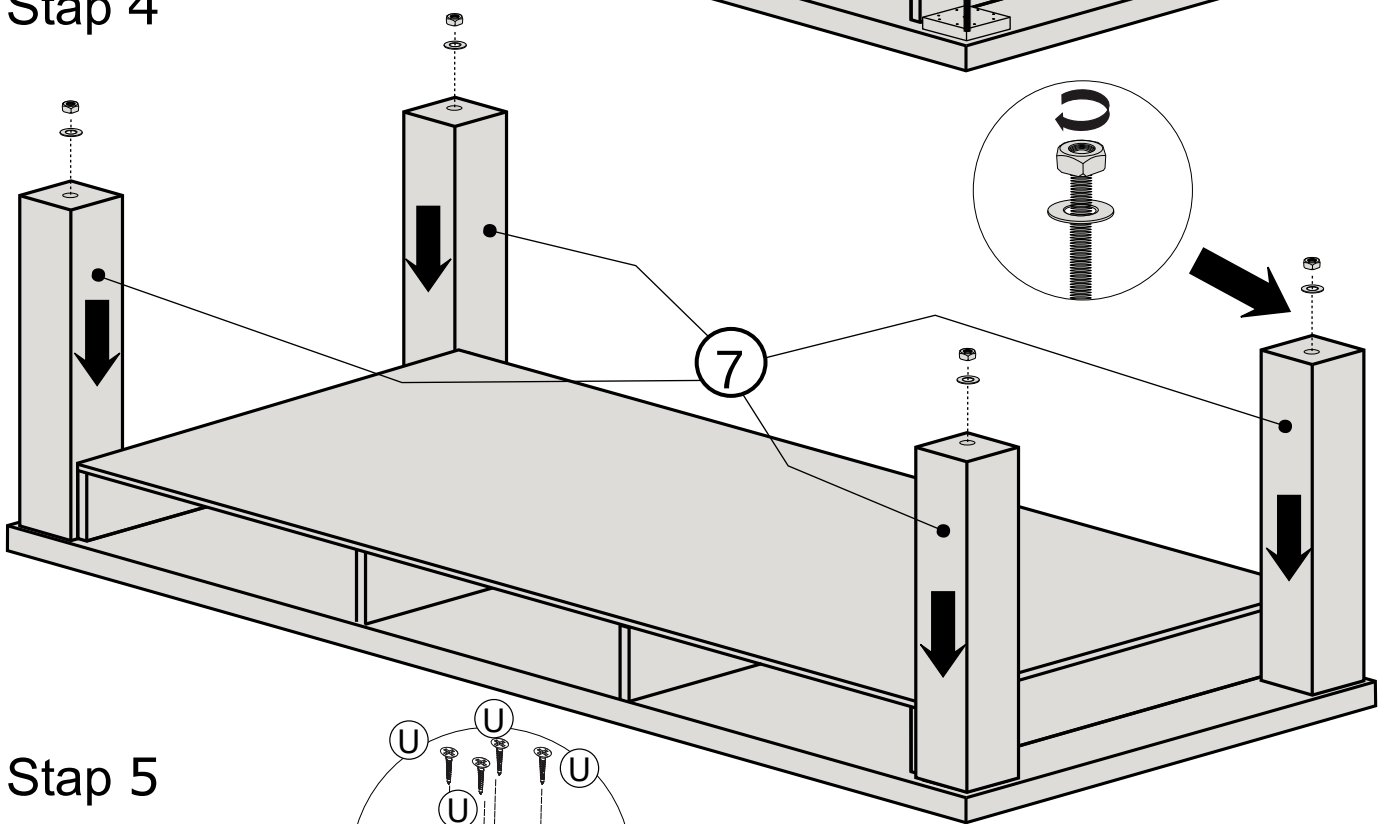
# Step 2



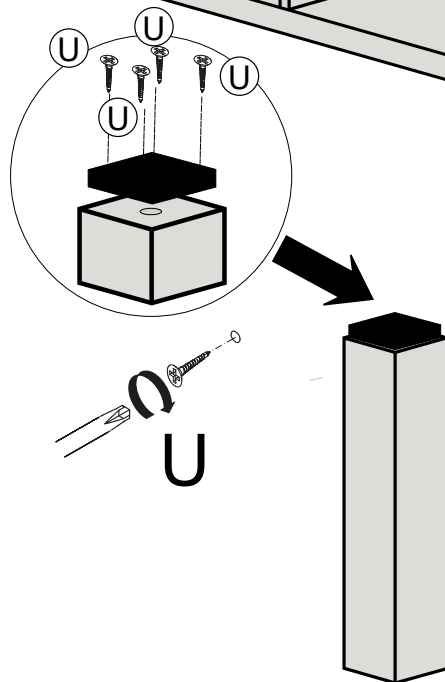
Stap 3



Stap 4



Stap 5



Tafel na montage van de poten in de lucht optillen en draaien

# Step 6

