

MERI bijzettafel



dimensions	suitable for	requirements
Height: 50CM Width: 50CM Depth: 38CM	 indoor	1 x 

Bewaar deze handleiding • Please save this manual
Bitte bewahren Sie diese Montageanleitung • Merci de garder la notice de montage

METAL

Maintenance instructions

NL ADVIES

De metalen met poedercoating zorgen voor een luxueuze uitstraling en zijn levenslang beschermt. Een poedercoating is een lak welke met behulp van hoge temperaturen aan het metaal gehecht wordt. Een poedercoating zorgt voor een volledige kleurdekking en kent een matte of (licht)glanzende afwerking. ONDERHOUD Al onze metalen uit de collectie zijn grondig behandeld en vragen dus niet om een herbehandeling. Behandeld metaal is eenvoudig schoon te houden met een lichtvochtige doek, het nadrogen van het oppervlak zorgt voor een streeploos resultaat.

DE BERATUNG

Die pulverbeschichteten Metalle sorgen für ein luxuriöses Erscheinungsbild und sind lebenslang geschützt. Bei einer Pulverbeschichtung handelt es sich um einen Lack, der durch hohe Temperaturen mit dem Metall verbunden wird. Eine Pulverbeschichtung gewährleistet eine vollständige Farbabdeckung und sorgt für ein mattes oder (leicht) glänzendes Finish. PFLEGE Alle unsere Metalle in der Kollektion wurden gründlich behandelt und erfordern daher keine Nachbehandlung. Behandeltes Metall lässt sich leicht mit einem leicht feuchten Tuch sauber halten, das Trocknen der Oberfläche sorgt für ein streifenfreies Ergebnis.

ES CONSEJO

Los metales con recubrimiento en polvo brindan una apariencia lujosa y están protegidos de por vida. Un recubrimiento en polvo es una laca que se adhiere al metal mediante altas temperaturas. Una capa en polvo garantiza una cobertura total del color y tiene un acabado mate o (ligeramente) brillante. MANTENIMIENTO Todos nuestros metales de la colección han sido tratados minuciosamente y, por lo tanto, no requieren nuevo tratamiento. El metal tratado es fácil de mantener limpio con un paño ligeramente húmedo; secar la superficie garantiza un resultado sin rayas.

FR CONSEIL

Les métaux revêtus de poudre offrent une apparence luxueuse et sont protégés à vie. Un revêtement en poudre est une laque liée au métal à haute température. Un revêtement en poudre assure une couverture complète des couleurs et présente une finition mate ou (légèrement) brillante. ENTRETIEN Tous nos métaux de la collection ont été soigneusement traités et ne nécessitent donc pas de retraitement. Le métal traité est facile à nettoyer avec un chiffon légèrement humide, le séchage de la surface garantit un résultat sans traces.

EN ADVICE

The powder-coated metals provide a luxurious appearance and are protected for life. A powder coating is a lacquer that is bonded to the metal using high temperatures. A powder coating ensures full color coverage and has a matte or (slightly) glossy finish. MAINTENANCE All our metals in the collection have been thoroughly treated and therefore do not require re-treatment. Treated metal is easy to keep clean with a slightly damp cloth, drying the surface ensures a streak-free result.

PO RADA

Metale malowane proszkowo zapewniają luksusowy wygląd i są zabezpieczone na całe życie. Powłoka proszkowa to lakier łączony z metalem za pomocą wysokich temperatur. Malowanie proszkowe zapewnia pełne krycie kolorów i uzyskanie matowego lub (lekkko) błyszczącego wykończenia. KONSERWACJA Wszystkie metale z naszej kolekcji zostały poddane dokładnej obróbce i dlatego nie wymagają ponownej obróbki. Obrobiony metal można łatwo utrzymać w czystości za pomocą lekkko zwilżonej szmatki, wysuszenie powierzchni zapewnia efekt bez smug.

FI NEUVOT

Jauhemaalatu metallit tarjoavat ylellisen ulkonäön ja ovat suojassa koko elämän ajan. Jauhemaalit on lakka, joka liimataan metalliin korkeissa lämpötiloissa. Jauhemaalaus varmistaa täyden värin peittävyuden ja on mattapintainen tai (hieman) kiiltävä. HUOLTO Kaikki kokoelmassamme olevat metallit on käsitelty perusteellisesti, joten niitä ei tarvitse käsitellä uudelleen. Käsitellyt metallit on helppo pitää puhtaana hieman kostealla liinalla, pinnan kuivaaminen varmistaa raidattoman lopputuloksen.

NO RÅD

De pulverlakkerte metallene gir et luksuriøst utseende og er beskyttet for livet. Et pulverlakk er en lakk som bindes til metallet ved hjelp av høye temperaturer. Et pulverlakk sikrer full fargedekning og har en matt eller (litt) blank finish. VEDLIKEHOLD Alle våre metaller i kolleksjonen er grundig behandlet og krever derfor ingen ny behandling. Behandlet metall er lett å holde rent med en lett fuktig klut, tørking av overflaten sikrer et stripefritt resultat.

DA RÅD

De pulverlakerede metaller giver et luksuriøst udseende og er beskyttet for livet. En pulverbelægning er en lak, der bindes til metallet ved hjælp af høje temperaturer. En pulverlakering sikrer fuld farvedækning og har en mat eller (let) blank finish. VEDLIGEHOLDELSE Alle vores metaller i kolleksjonen er blevet grundigt behandlet og kræver derfor ikke efterbehandling. Behandlet metal er let at holde rent med en let fugtig klud, tørring af overfladen sikrer et stribefrit resultat.

GA COMHAIRLE

Soláthraíonn na miotail atá brataithe le púdar cuma luxúirios agus tá siad cosanta don saol. Is laicir é sciath púdar atá nasctha leis an miotail ag baint úsáide as teochtáil arda. Cinntíonn sciath púdar clúdach dath iomlán agus tá bailchríoch neamhlíonrach nó (beagán) snasta aige. COTHABHÁIL Tá cóireáil iomlán déanta ar ár gcuid miotail go léir sa bhailiúchán agus mar sin ní gá iad a athchóireáil. Is furasta miotail cóireáilte a choinneáil glan le héadach beagán tais, cinntíonn triomú an dromchla toradh saor ó stríoc.

ET NÕUANNE

Pulbervärvitud metallid annavad luksusliku välimuse ja on kogu eluks kaitstud. Pulbervärv on lakk, mis seotakse metalliga kõrgete temperatuuride abil. Pulbervärv tagab täieliku värvikatvuse ja on matt või (kergelt) läikiva viimistlusega. HOOLDUS Kõik meie kollektsioonis olevad metallid on põhjalikult töödeldud ega vaja seetõttu kordustöötlust. Töödeldud metalli on kerge kergelt niiske lapiga puhtana hoida, pinna kuivatamine tagab triipudevaba tulemuse.

SV RÅD

De pulverlackerade metallerna ger ett lyxigt utseende och är skyddade för livet. En pulverlack är ett lacc som binds till metallen med hjälp av höga temperaturer. En pulverlackerad säkerställer full färgtäckning och har en matt eller (nägot) glansig yta. UNDERHÅLL Alla våra metaller i kollektionen är noggrant behandlade och behöver därför inte ombehandlas. Behandlad metall är lätt att hålla ren med en lätt fuktig trasa, att torka ytan säkerställer ett ränderfritt resultat.

EL ΣΥΜΒΟΥΛΗ

Τα μέταλλα με βαφή πούδρας παρέχουν πολυτελή εμφάνιση και προστατεύονται εφ' όρου ζωής. Μια επιστροφή πούδρας είναι μια λάκα που συνδέεται με το μέταλλο χρησιμοποιώντας υψηλές θερμοκρασίες. Μια βαφή πούδρας εξασφαλίζει πλήρη χρωματική κάλυψη και έχει ματ ή (ελαφρώς) γυαλιστερό φινιρίσμα. ΣΥΝΤΗΡΗΣΗ Όλα τα μέταλλα της συλλογής μας έχουν υποστεί διεξοδική επεξεργασία και επομένως δεν χρειάζονται επανεπεξεργασία. Το επεξεργασμένο μέταλλο διατηρείται εύκολα καθαρό με ένα ελαφρώς υγρό πανί, το στέγνωμα της επιφάνειας εξασφαλίζει ένα αποτέλεσμα χωρίς ραβδώσεις.

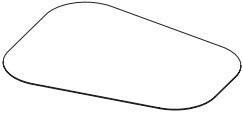
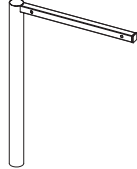
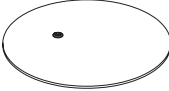


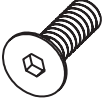




BG COBET

Металлы с порошковым покрытием обеспечивают роскошный внешний вид и защищены на всю жизнь. Порошковое покрытие представляет собой лак, который приклеивается к металлу под воздействием высоких температур. Порошковое покрытие обеспечивает полное покрытие цвета и имеет матовую или (слегка) глянцевую поверхность. УХОД Все металлы в коллекции прошли тщательную обработку и поэтому не требуют повторной обработки. Обработанный металл легко содержать в чистоте слегка влажной тканью, а высыхание поверхности гарантирует отсутствие разводов.

HU TANÁCS

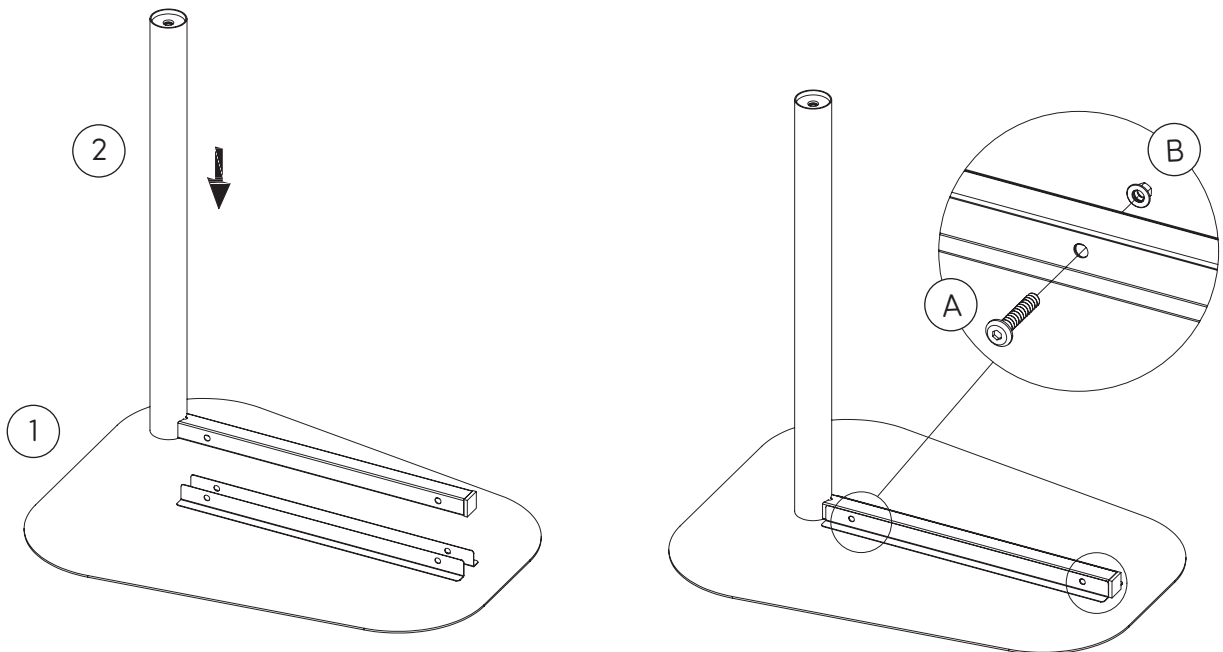
A porszórt fémek fényűző megjelenést biztosítanak, és életre szóló védelmet biztosítanak. A porbevonat olyan lakk, amelyet magas hőmérsékleten kötnek a fémhez. A porbevonat teljes színfedést biztosít, és matt vagy (enyhén) fényes felülettel rendelkezik. KARBANTARTÁS A gyűjteményben található összes fémünket alaposan kezeltük, ezért nem igényelnek újratezelést. A kezelt fém enyhén nedves ruhával könnyen tisztán tartható, a felület szárítása csikmentes eredményt biztosít.

- parts -

 1 1x	 2 1x	 3 1x	M6x30MM  A 2x	M6MM  B 2x
M8x25MM  C 1x	 D 5x	 E 1x	M6  F 1x	M8  G 1x

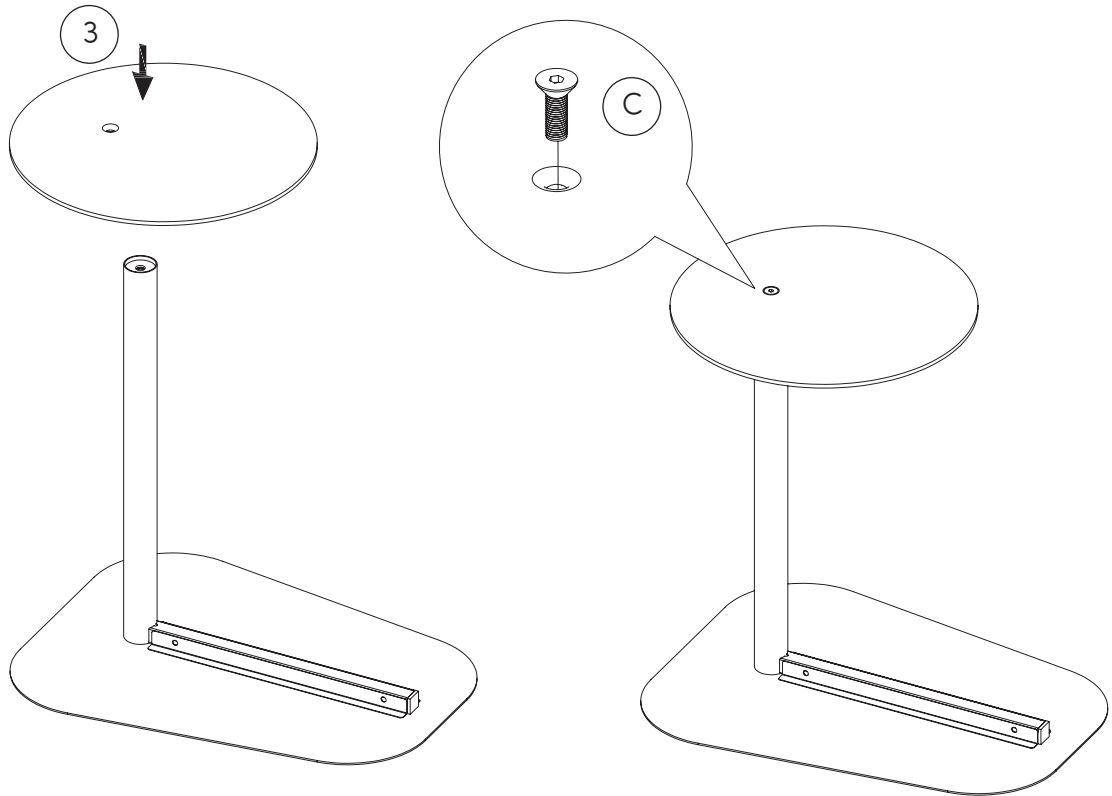
- steps -

1



- parts -

2



3

