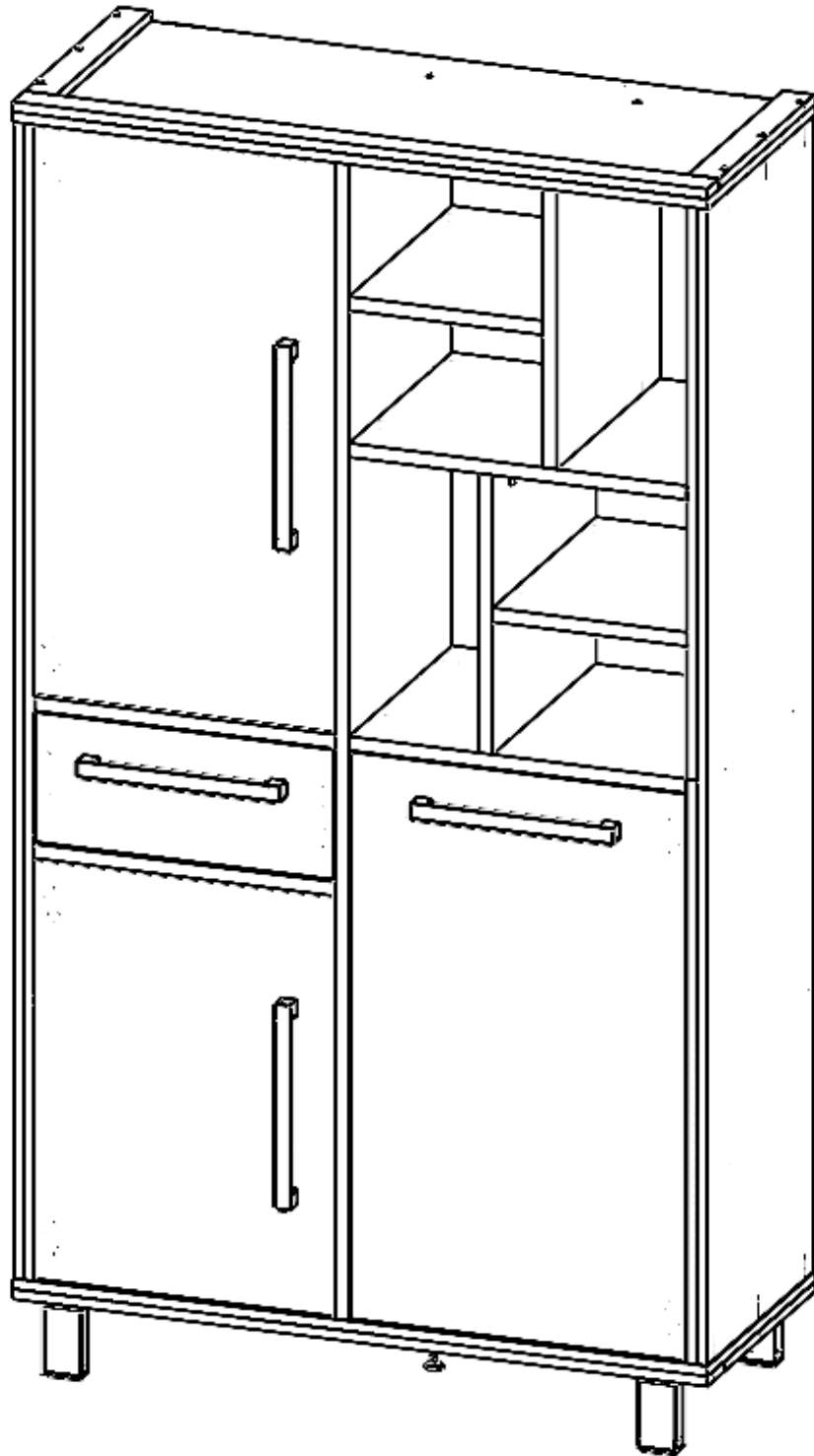
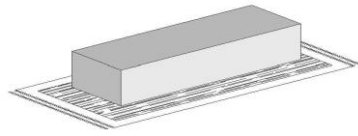
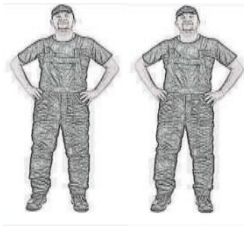






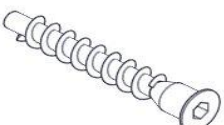
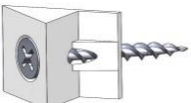


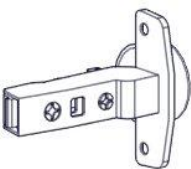


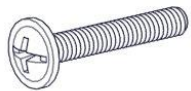

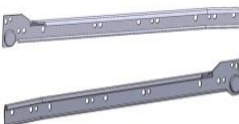


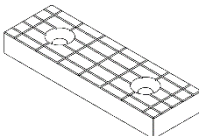

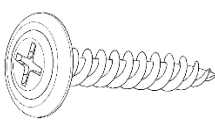

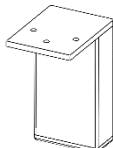


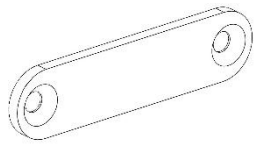
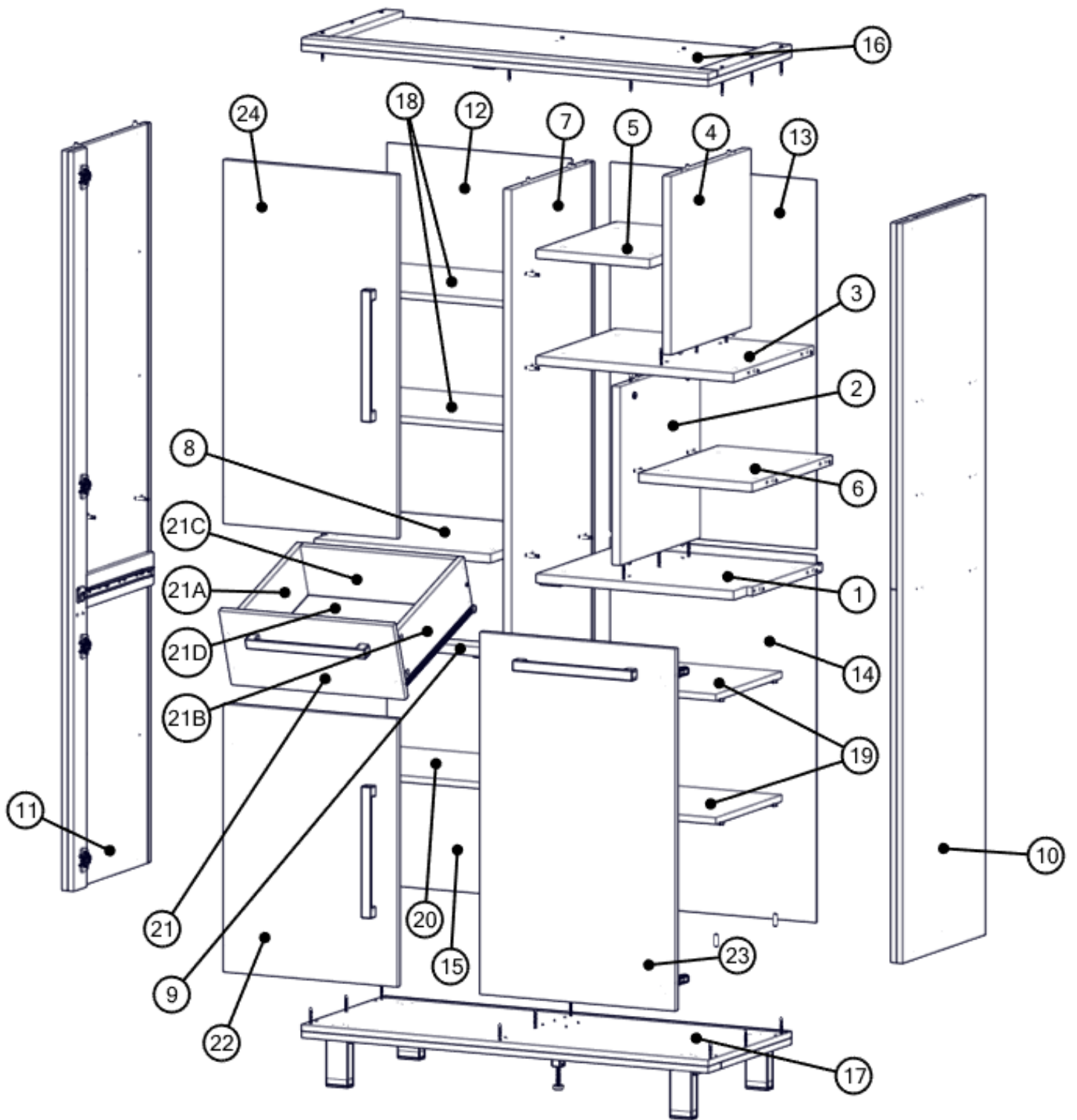




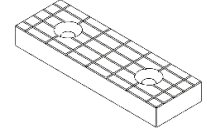

Gradoly opbergkast 3d/1l/6ov



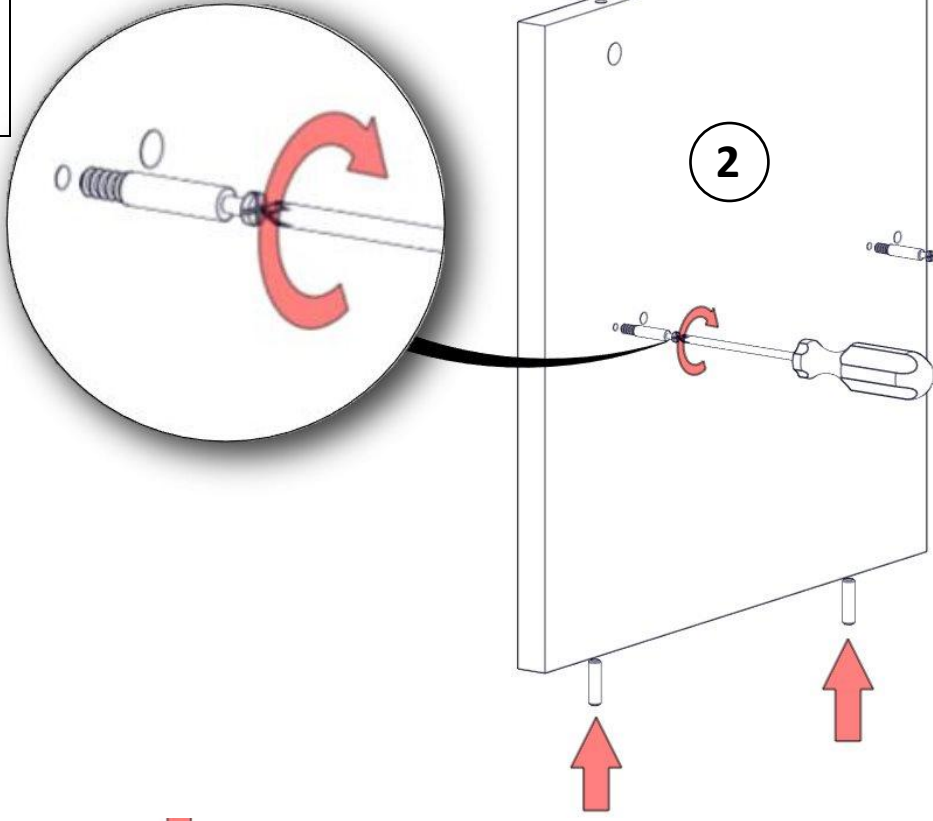


 1 x 30001 Hexagonal key	 38 x 160308 8x30mm	 26 x 133301 5x34mm	 4 x 131505 (15mm)	 22 x 132505 (22mm)
 14 x 126007 7x60mm	 13 x 127007 7x70mm	 16 x 20005	 20 x 130001	 6 x 100002
 6 x 100008	 12 x 121563 6.3x11mm	 4 x 132	 8 x 120025 M4x25mm	 2 x 200001
 1 x 400400 FIX	 1 x 400400 MOBIL	 12 x 121563 6.3x15mm	 3 x 200010	 12 x 300407 4x30mm
 2 x 303525 3.5x25mm	 10 x 161636 4x16mm	 4 x leg	 1 x #151UL - B	 21x sticker '754'
 2 x 653005 (plate)				

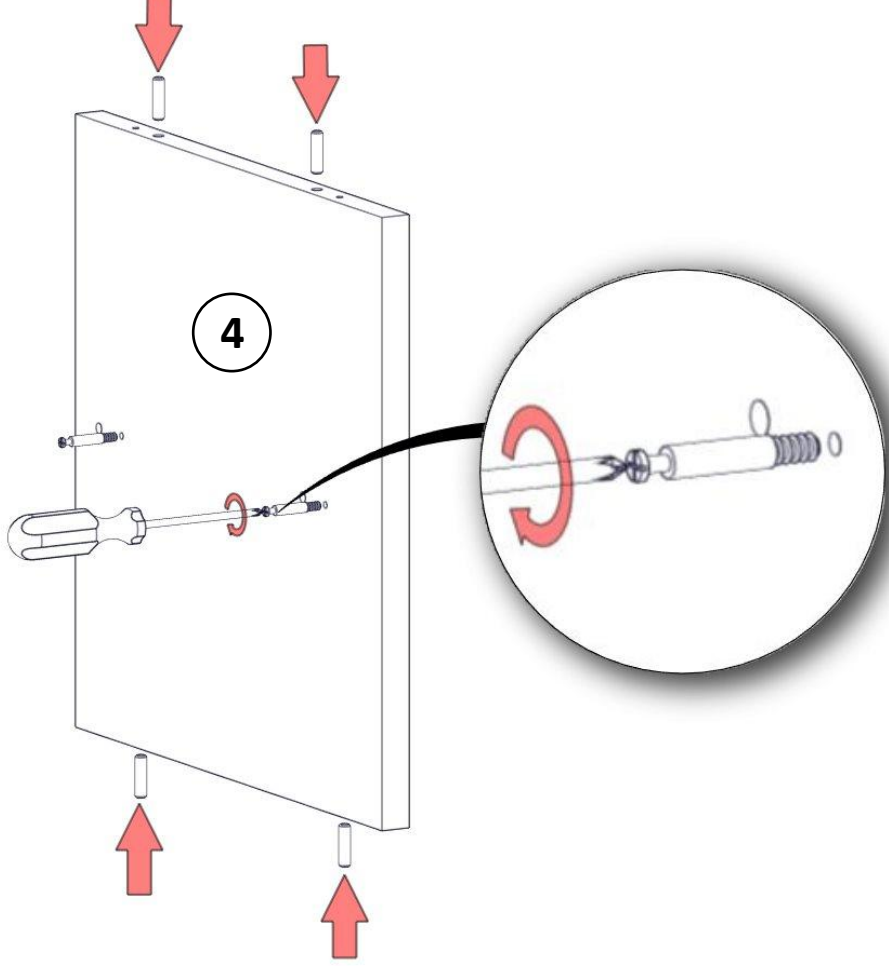


 24 x 160308 8x30mm	 6 x 133301 5x34mm	 1 x 200010
 2 x 161636 4x16mm		

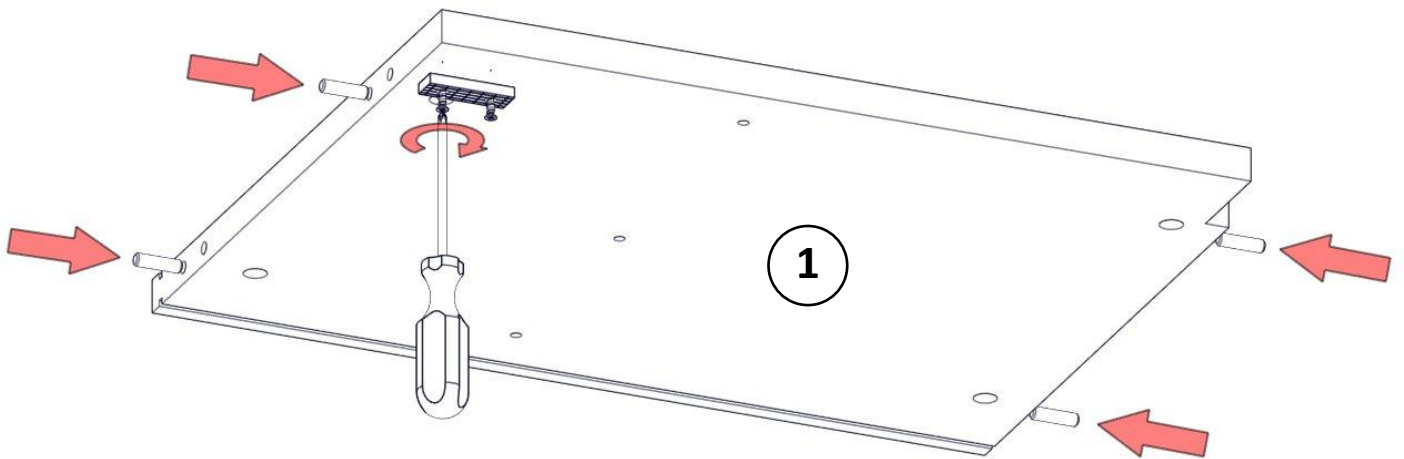
1)



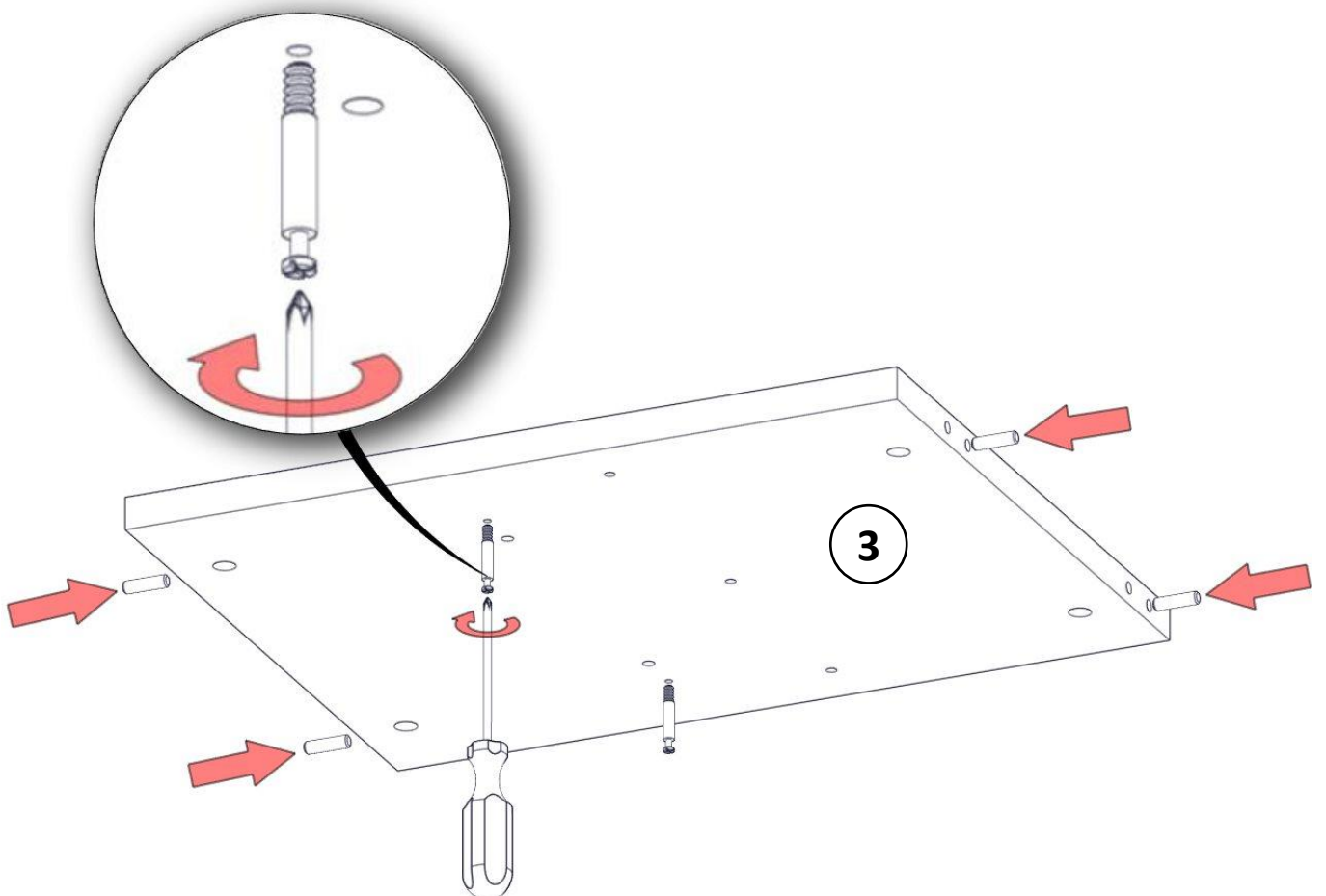
2)

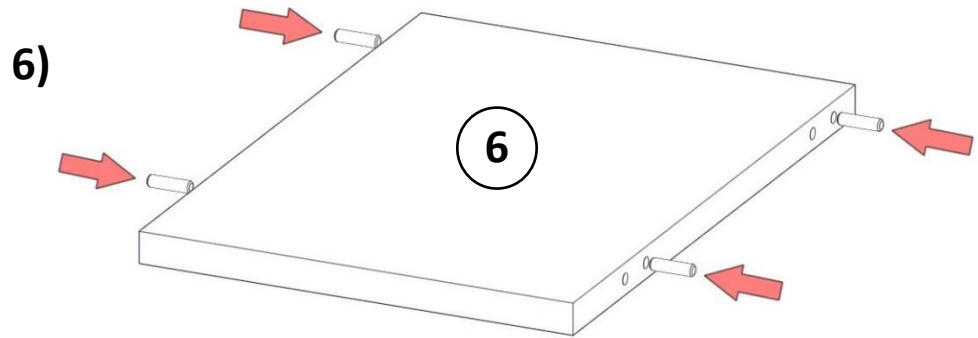
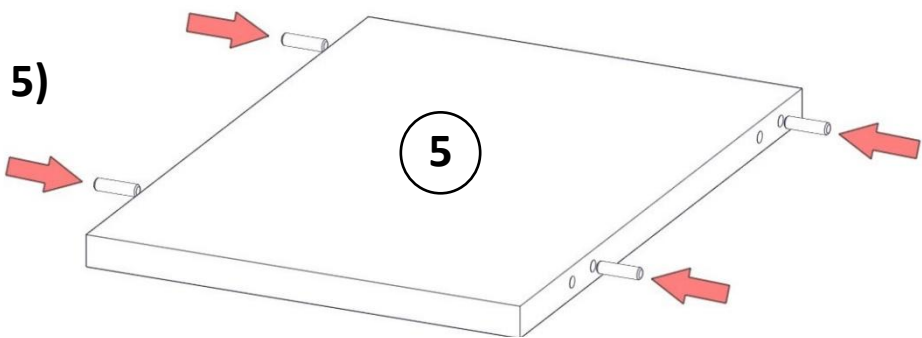


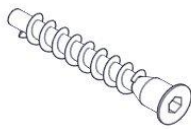

3)

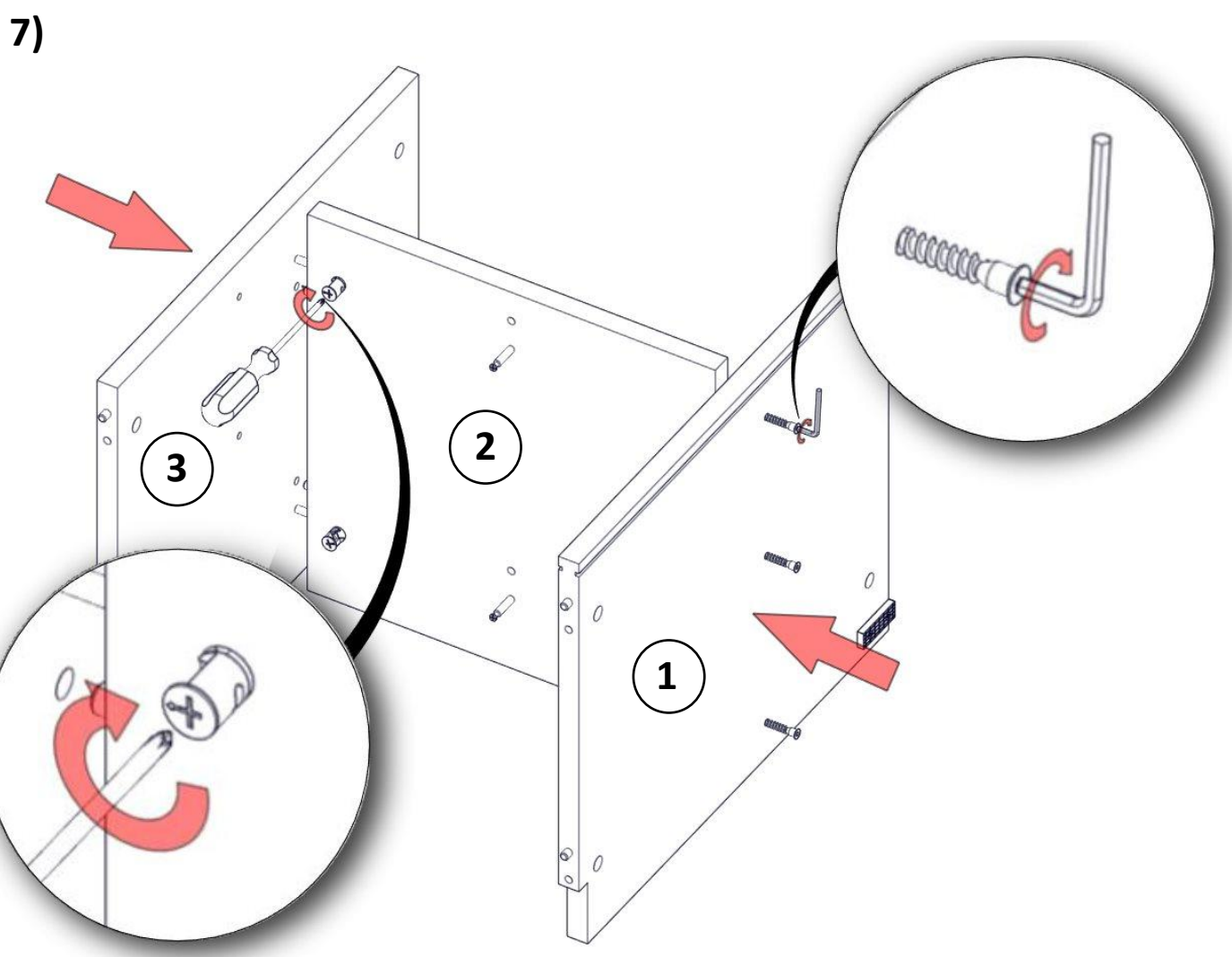


4)

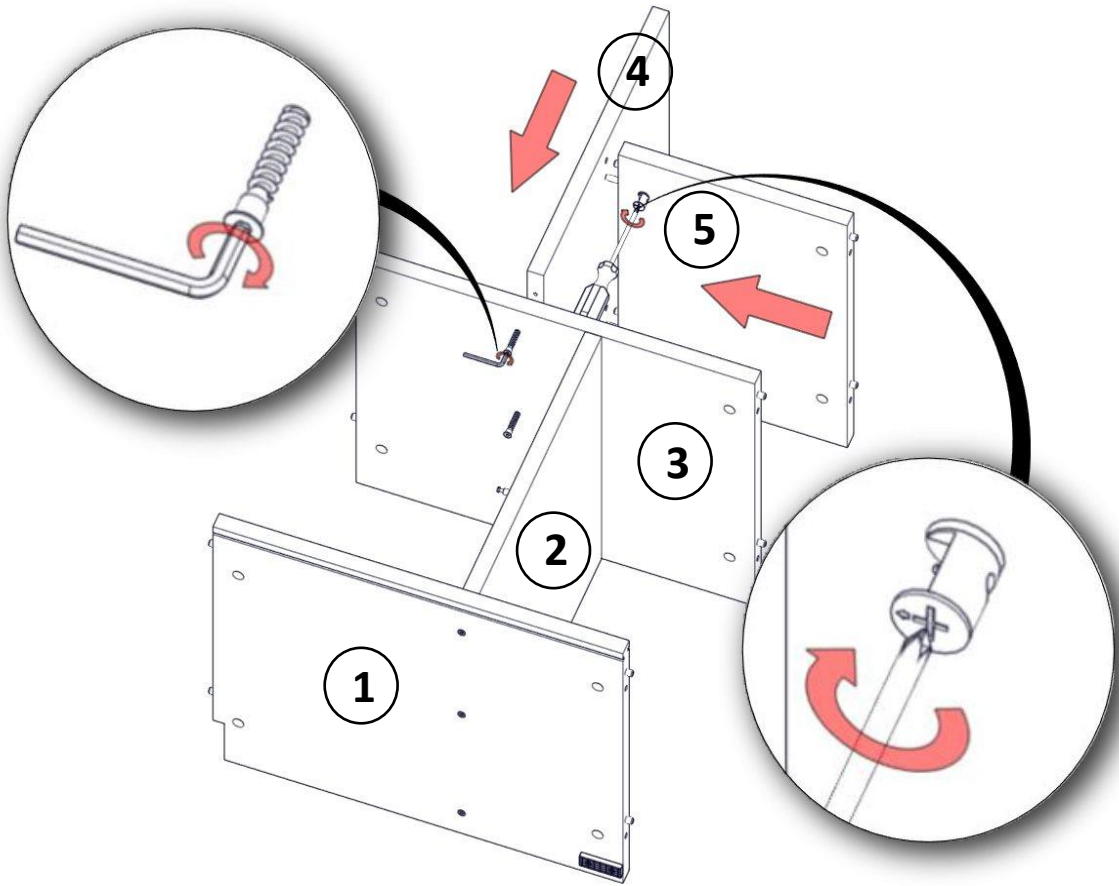








 <p>6 x 126007 7x60mm</p>	 <p>4x132505 22mm</p>
--	--

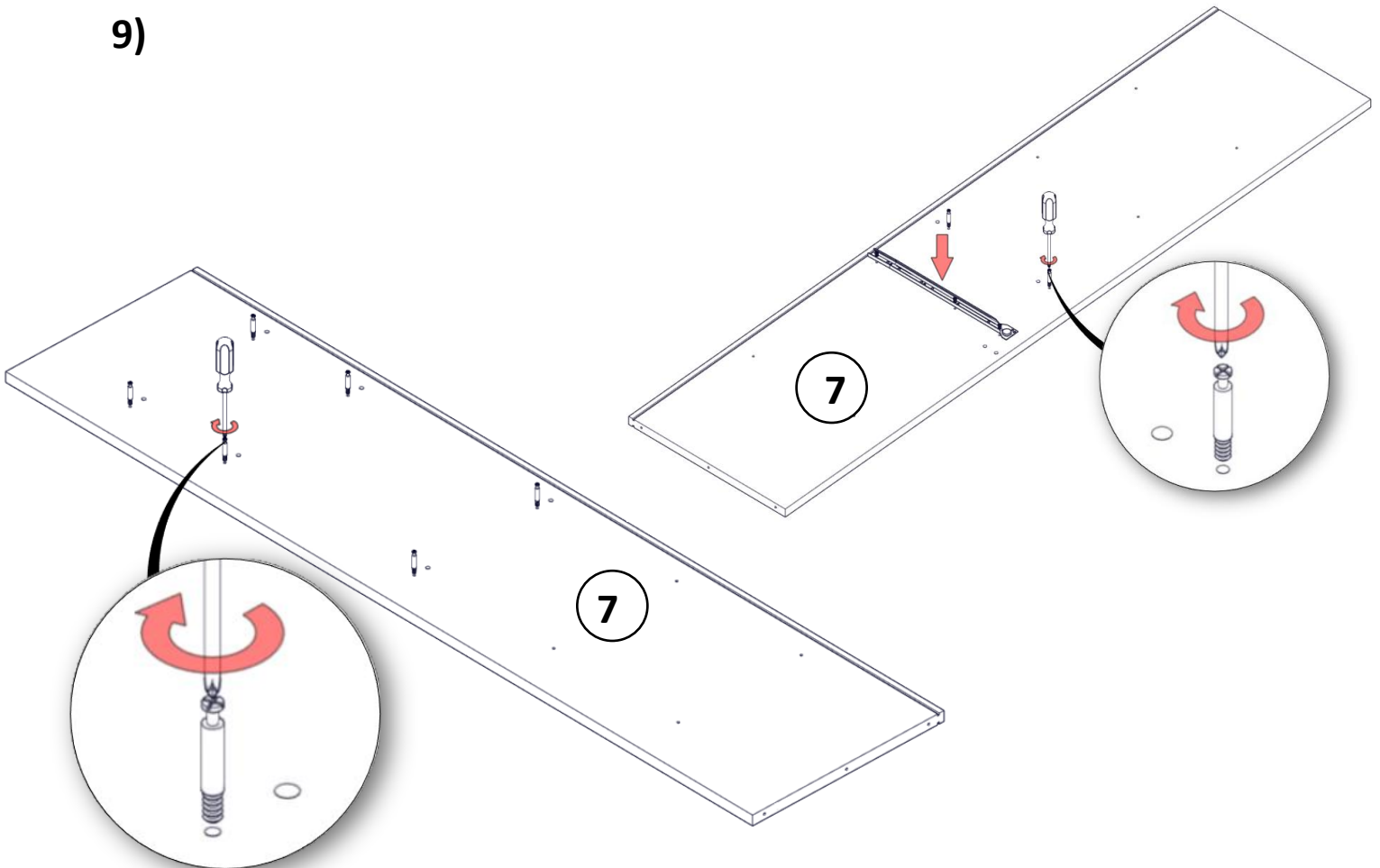


8)

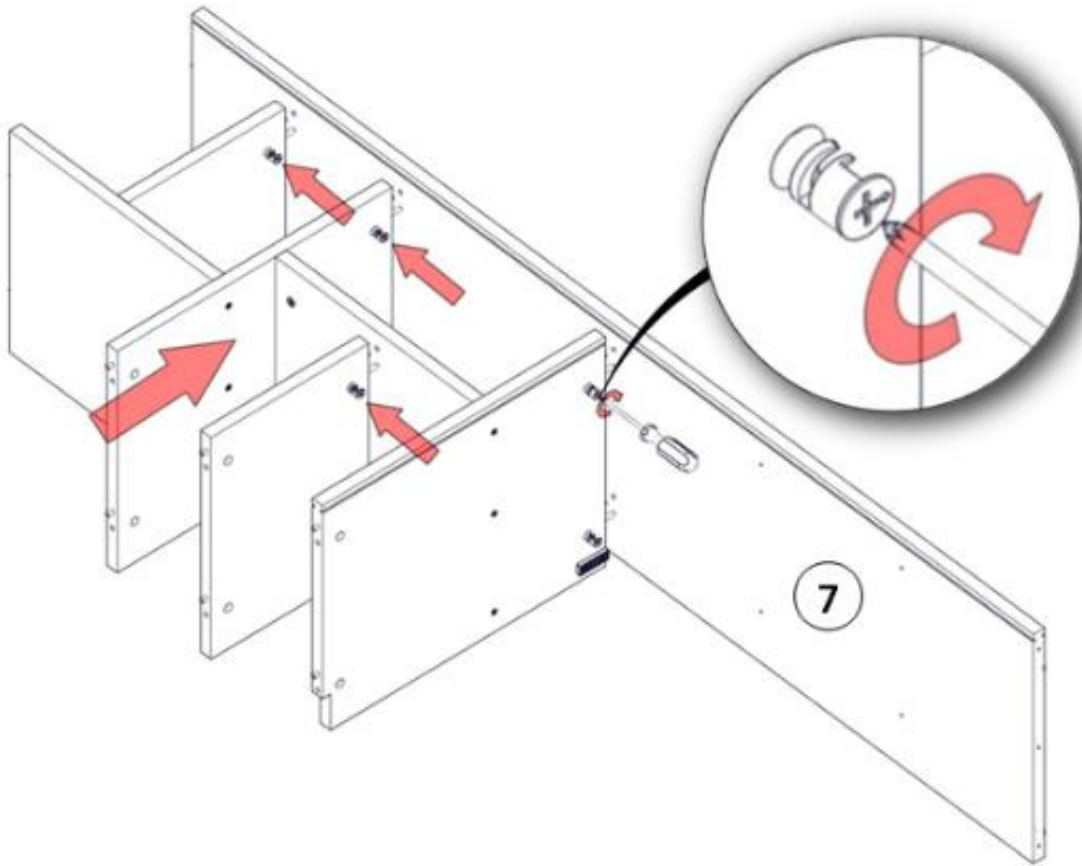



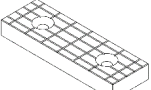
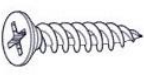




			
8 x 133301 5x34mm	8x132505 (22mm)	3 x 121563 6.3x11mm	1 x 400400 FIX

9)

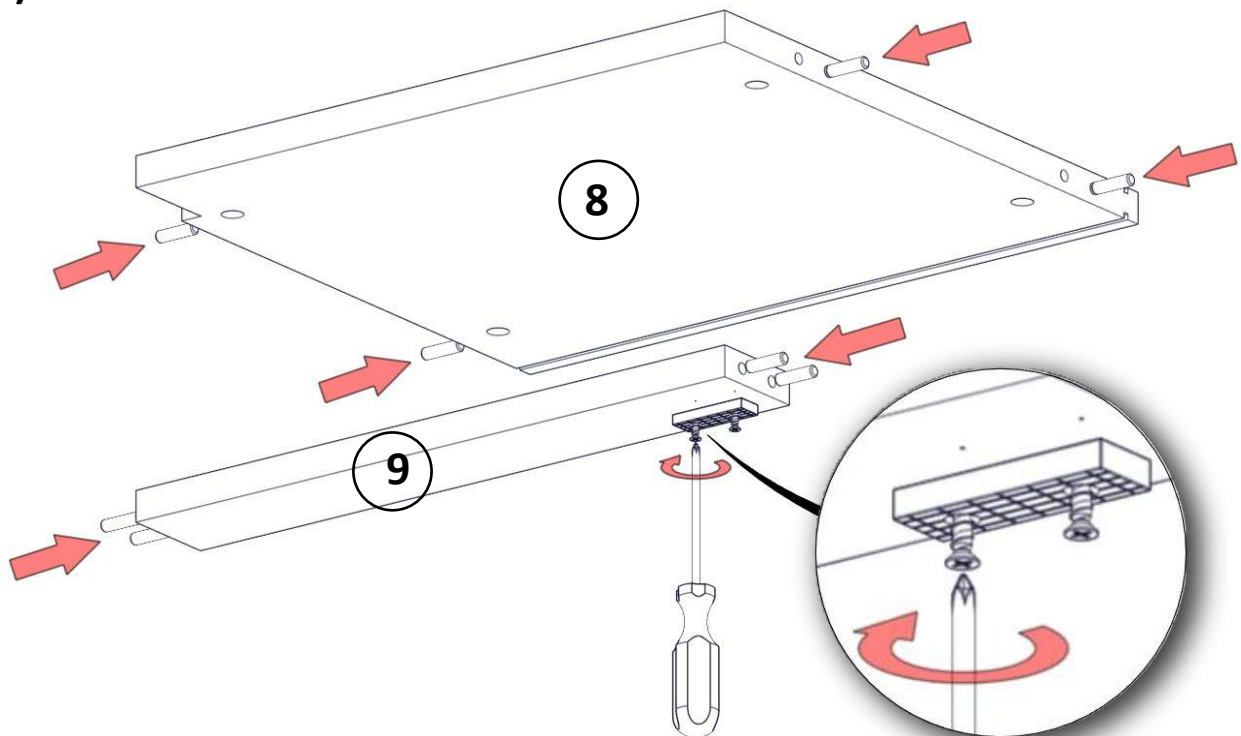


10)

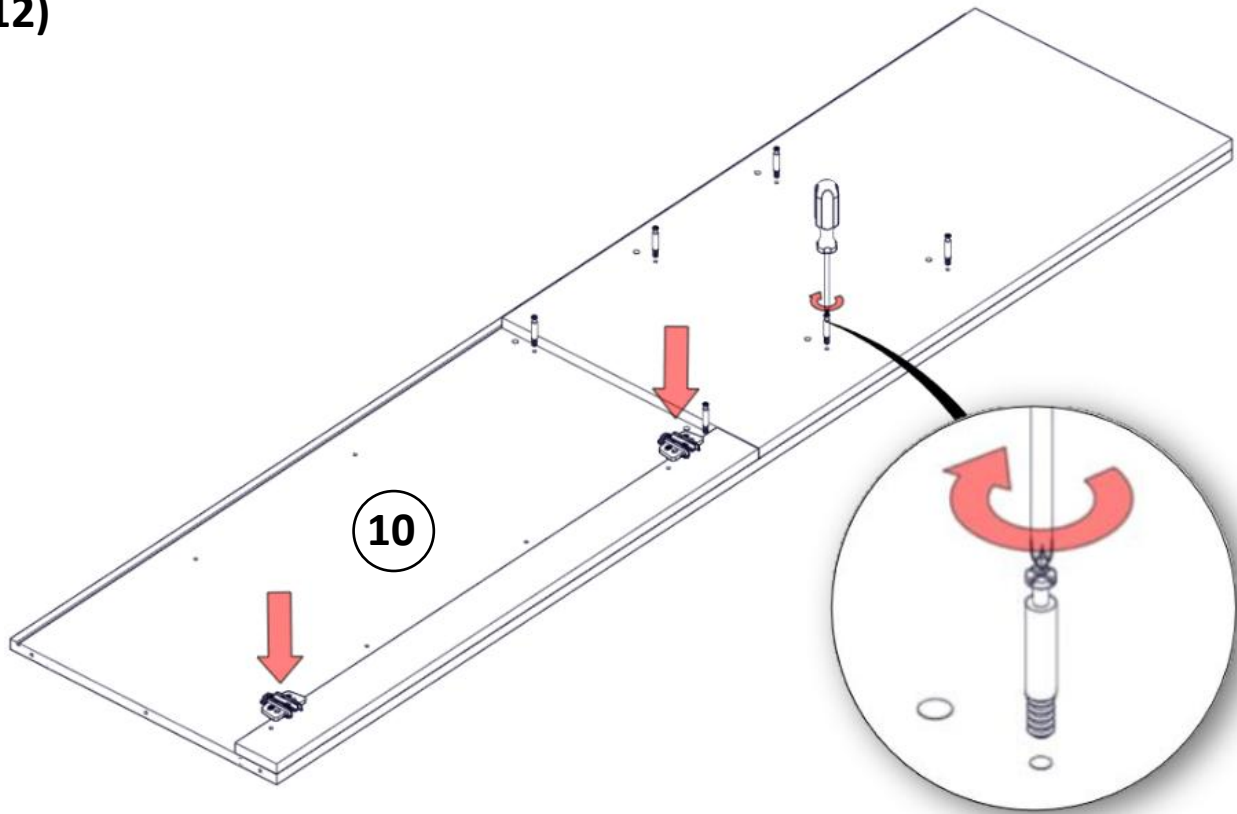


						
8x160308 8x30mm	1x 200010	2 x 161636 4x16mm	8x 133301 5x34	6x 100002	1x 400400	3x 121563 6.3x11mm

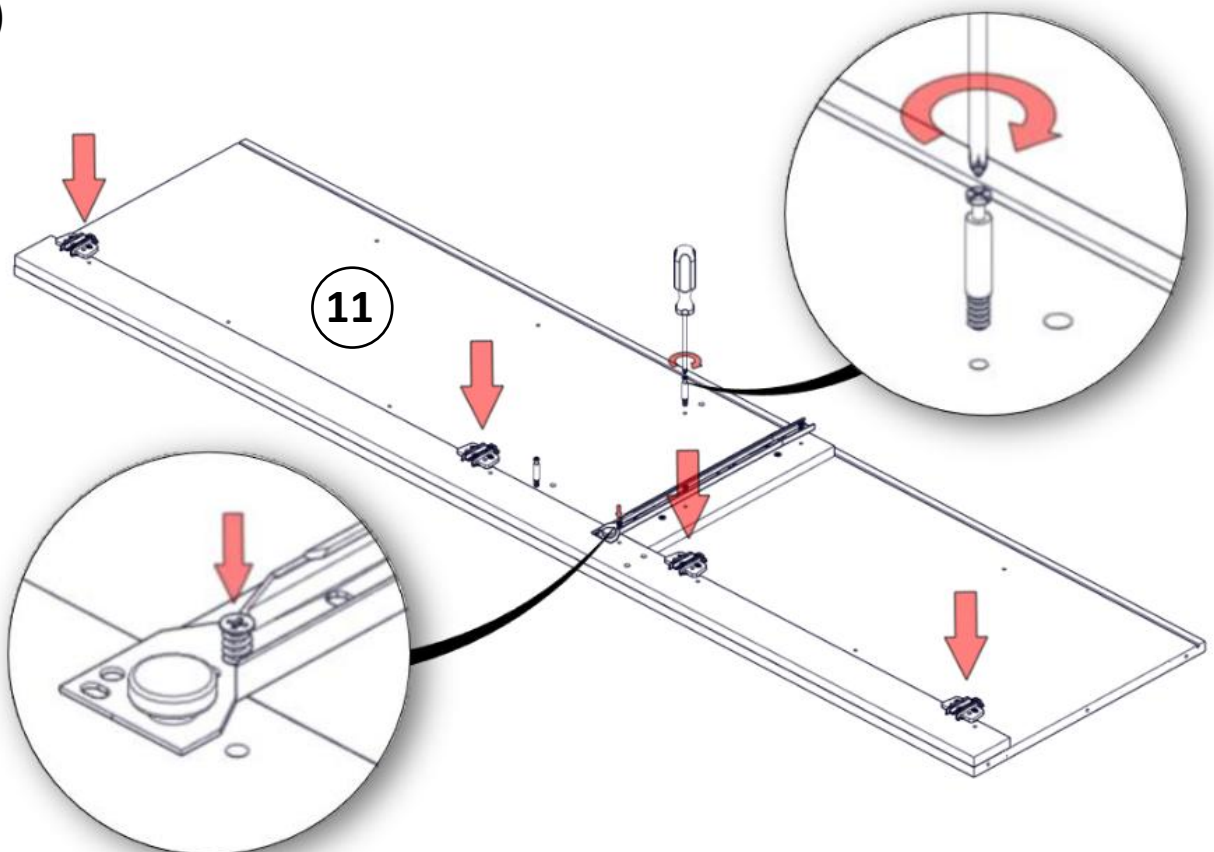
11)



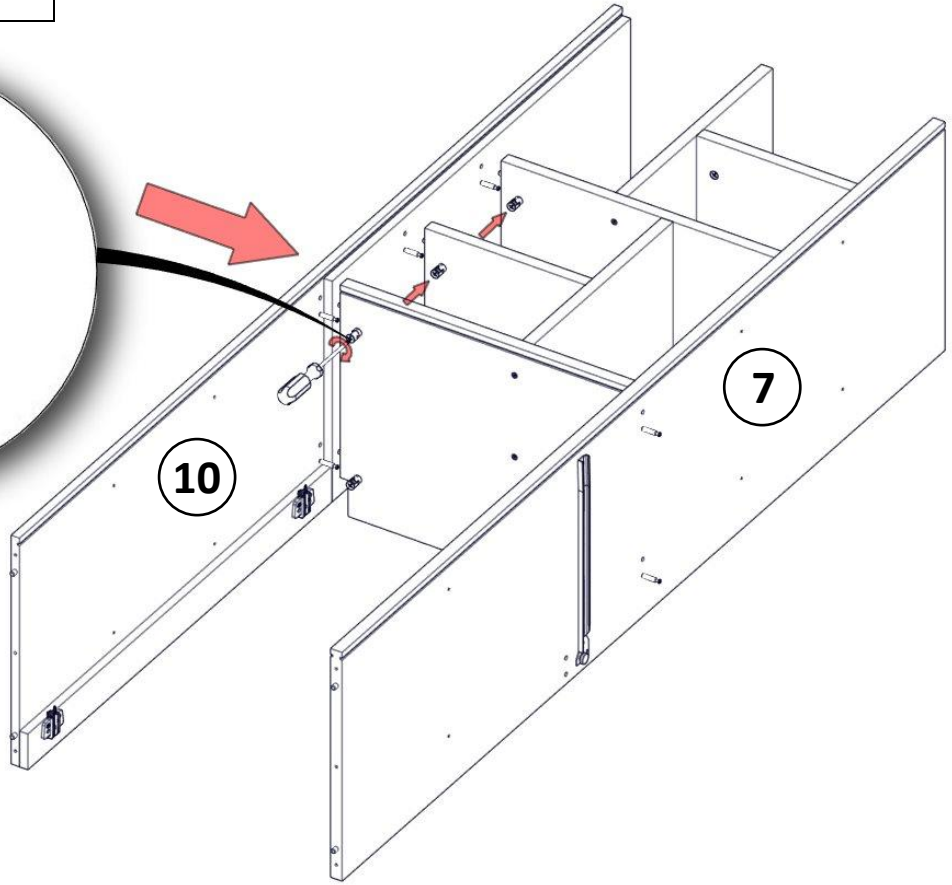
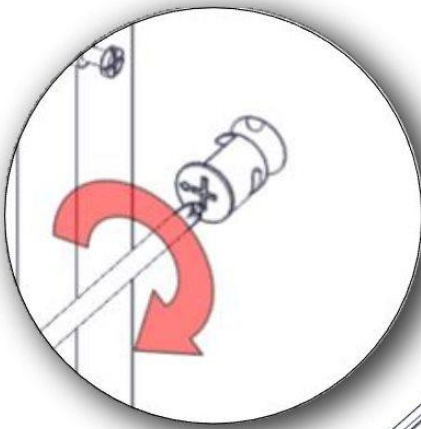
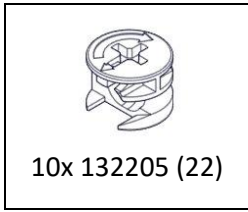
12)



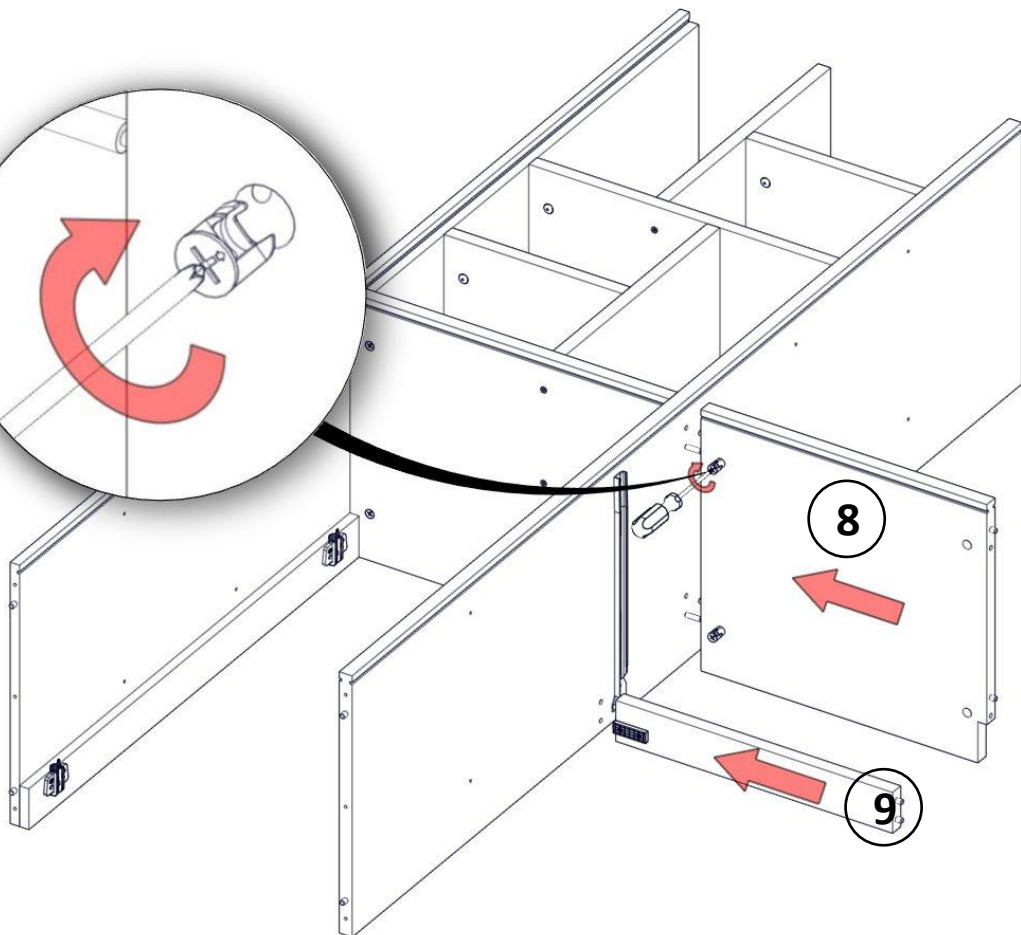
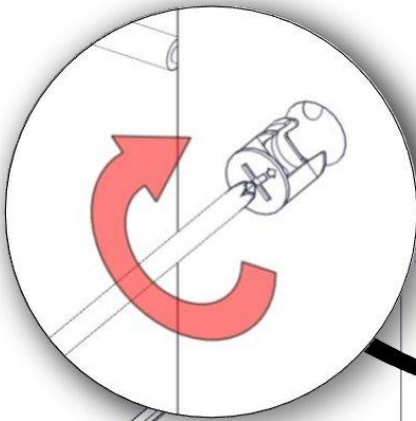
13)



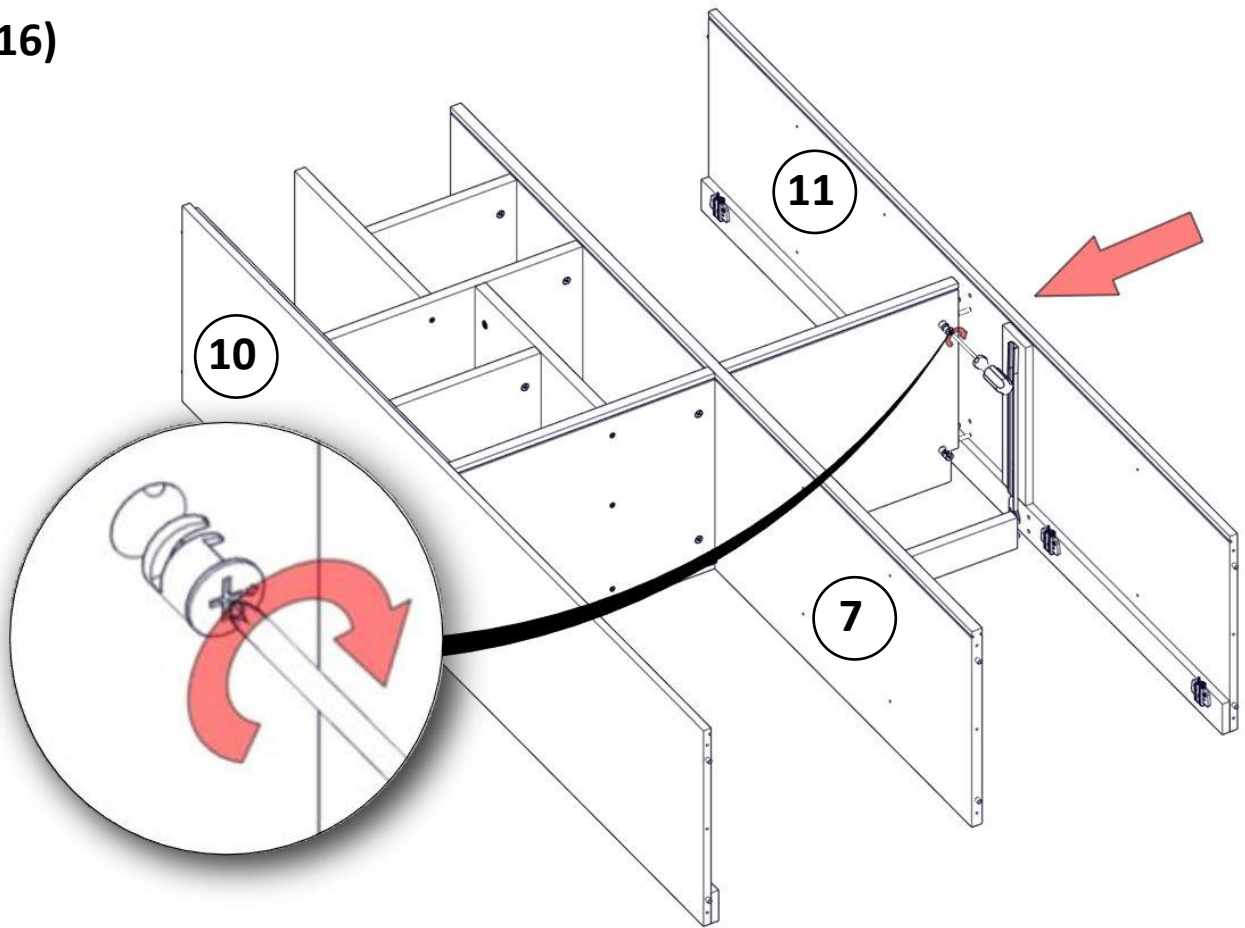
14)



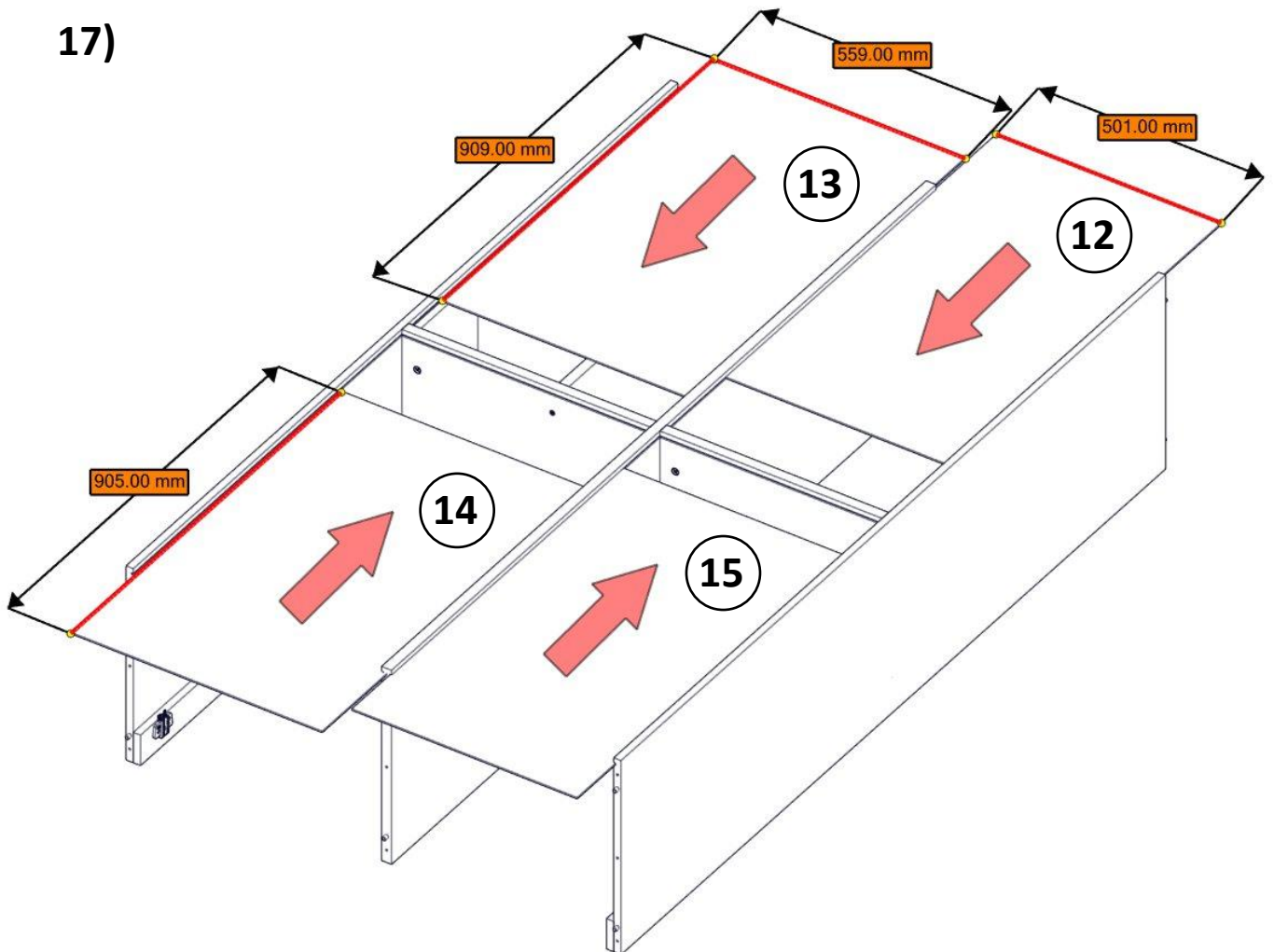
15)

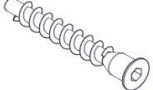
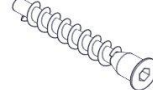
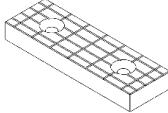
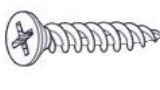

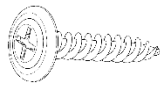


16)

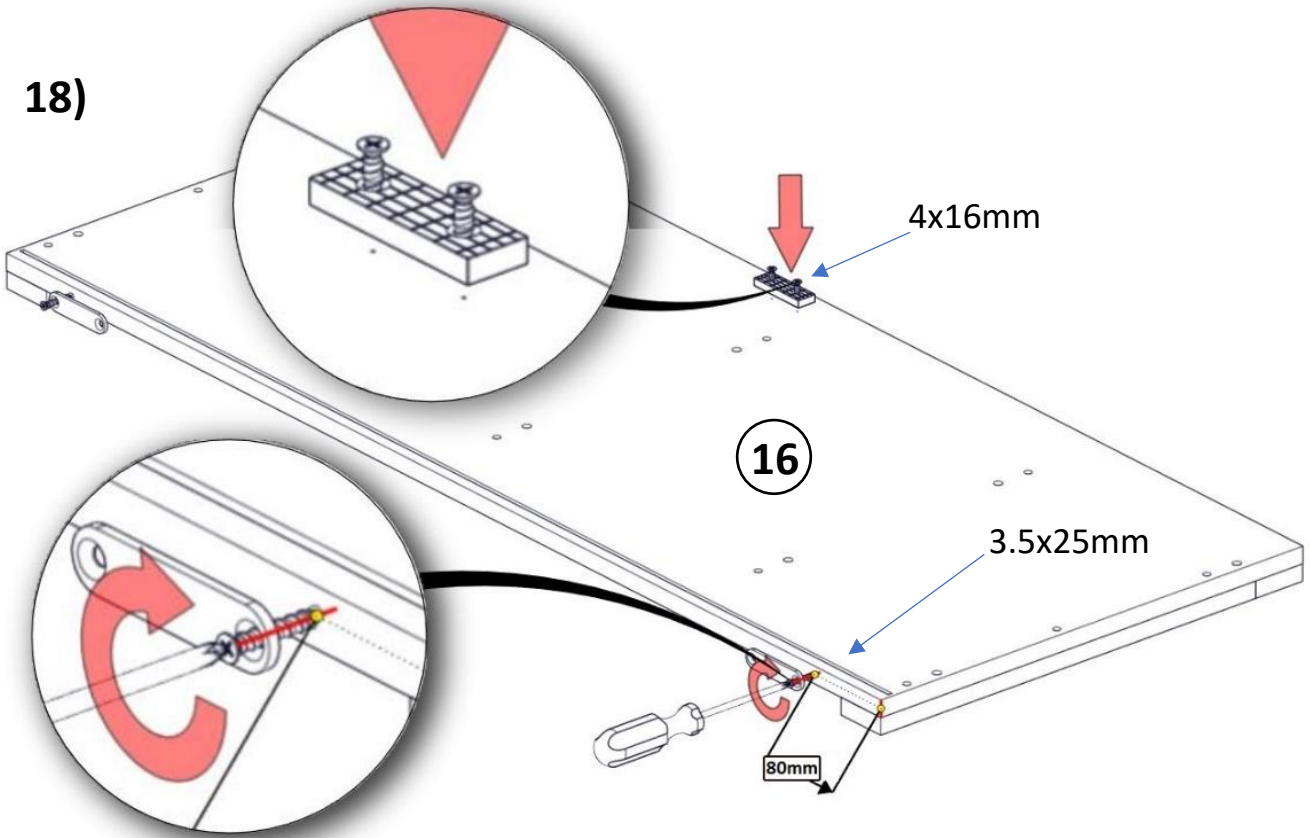


17)

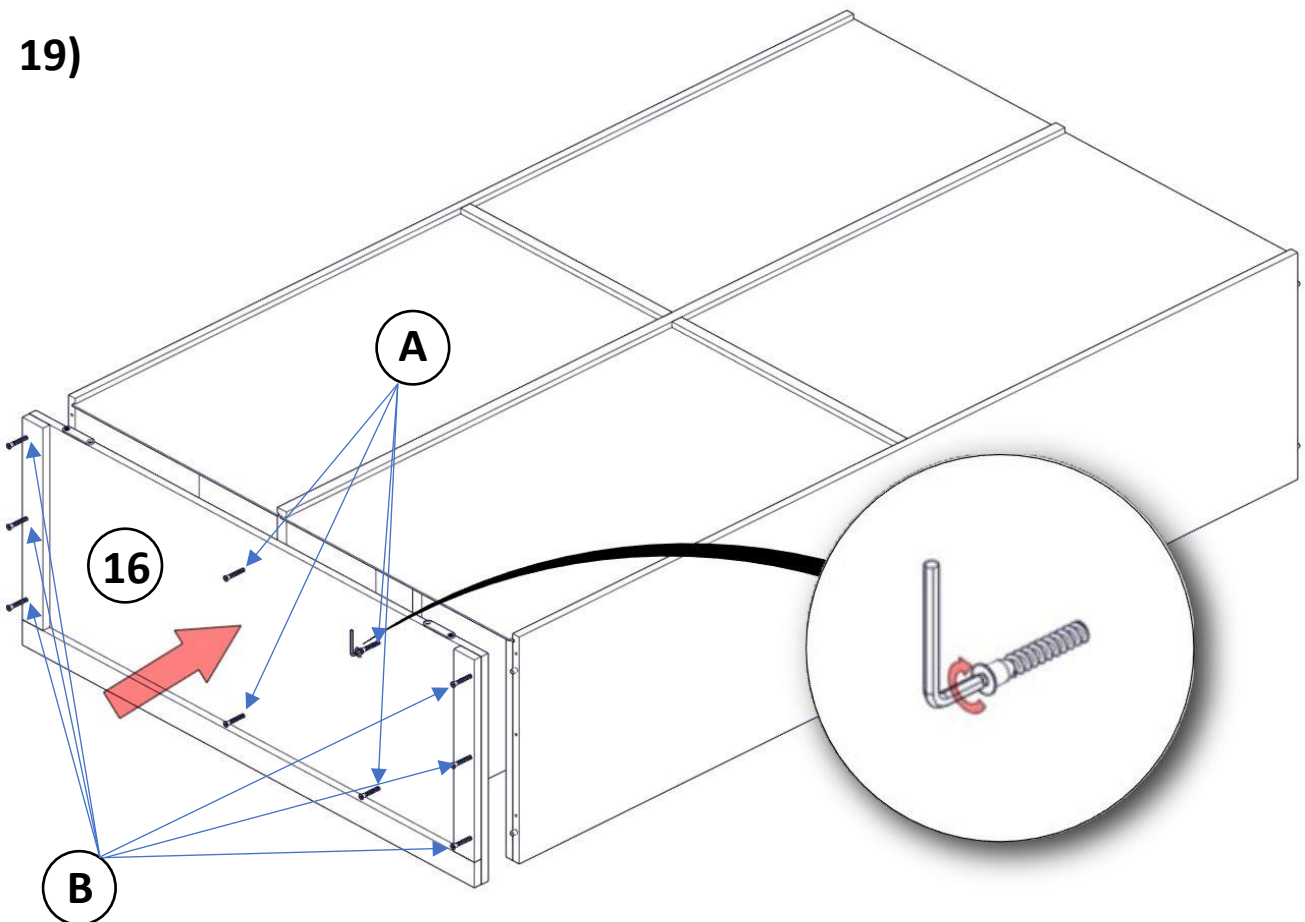


					
4 x 126007 7x60mm (A)	6 x 127007 7x70mm (B)	1 x 200010	2 x 161636 4x16mm	2 x 653005 (plate)	2 x 303525 3.5x25mm

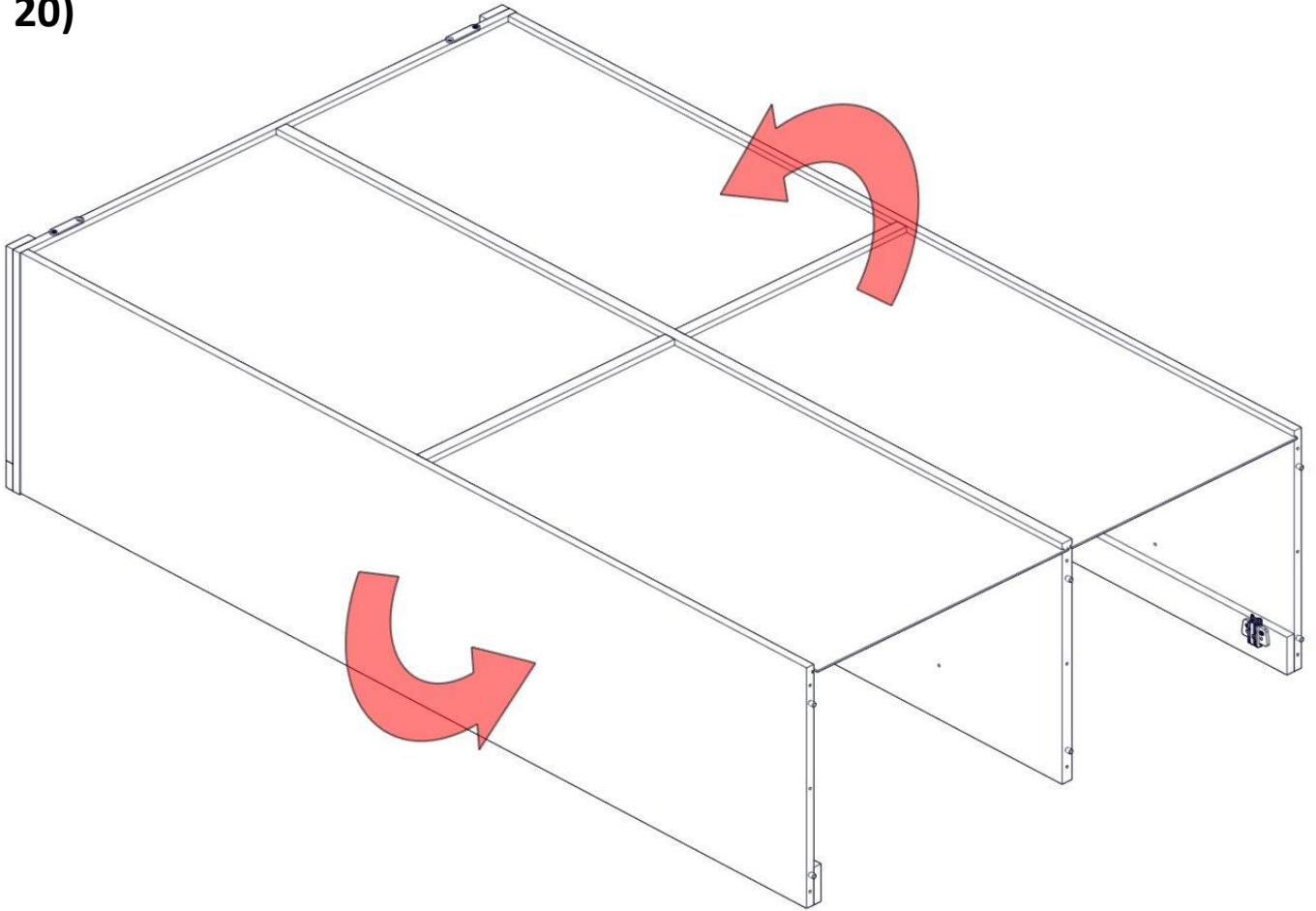
18)



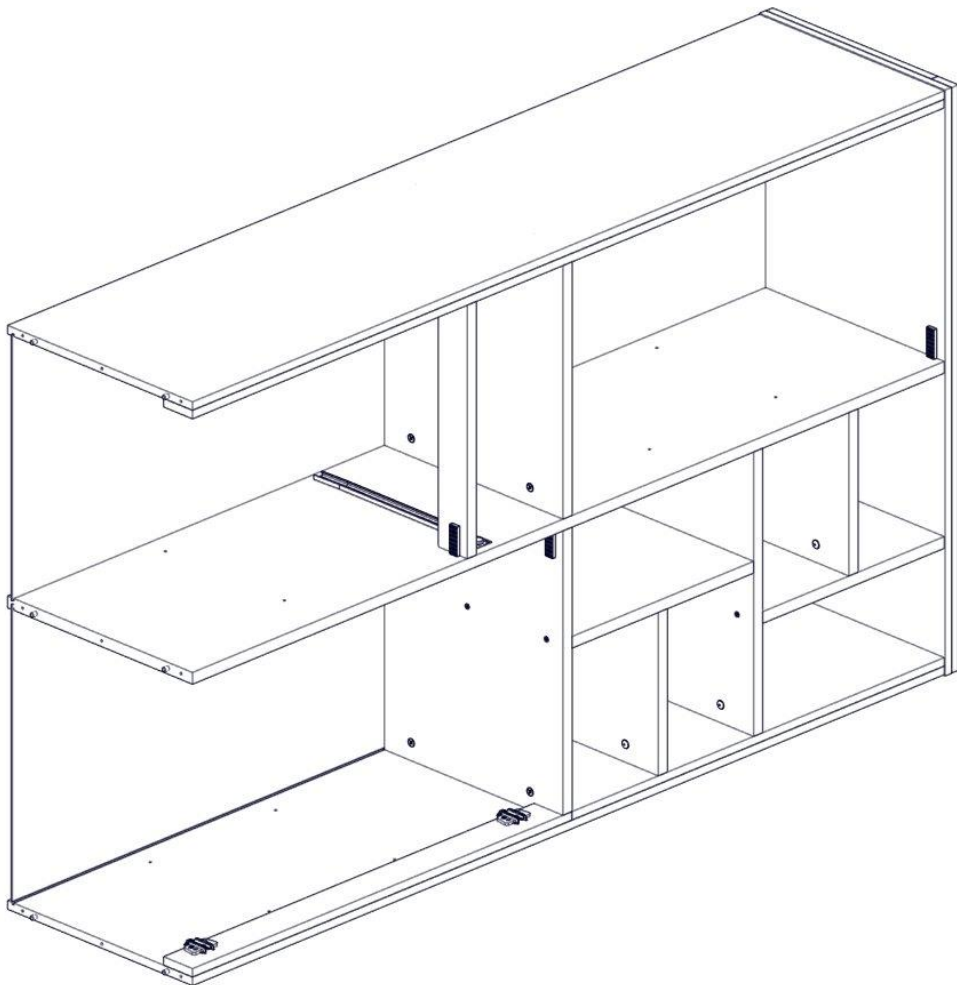
19)

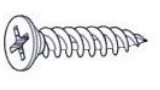
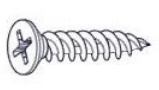

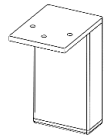
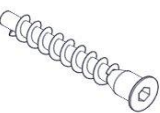



20)

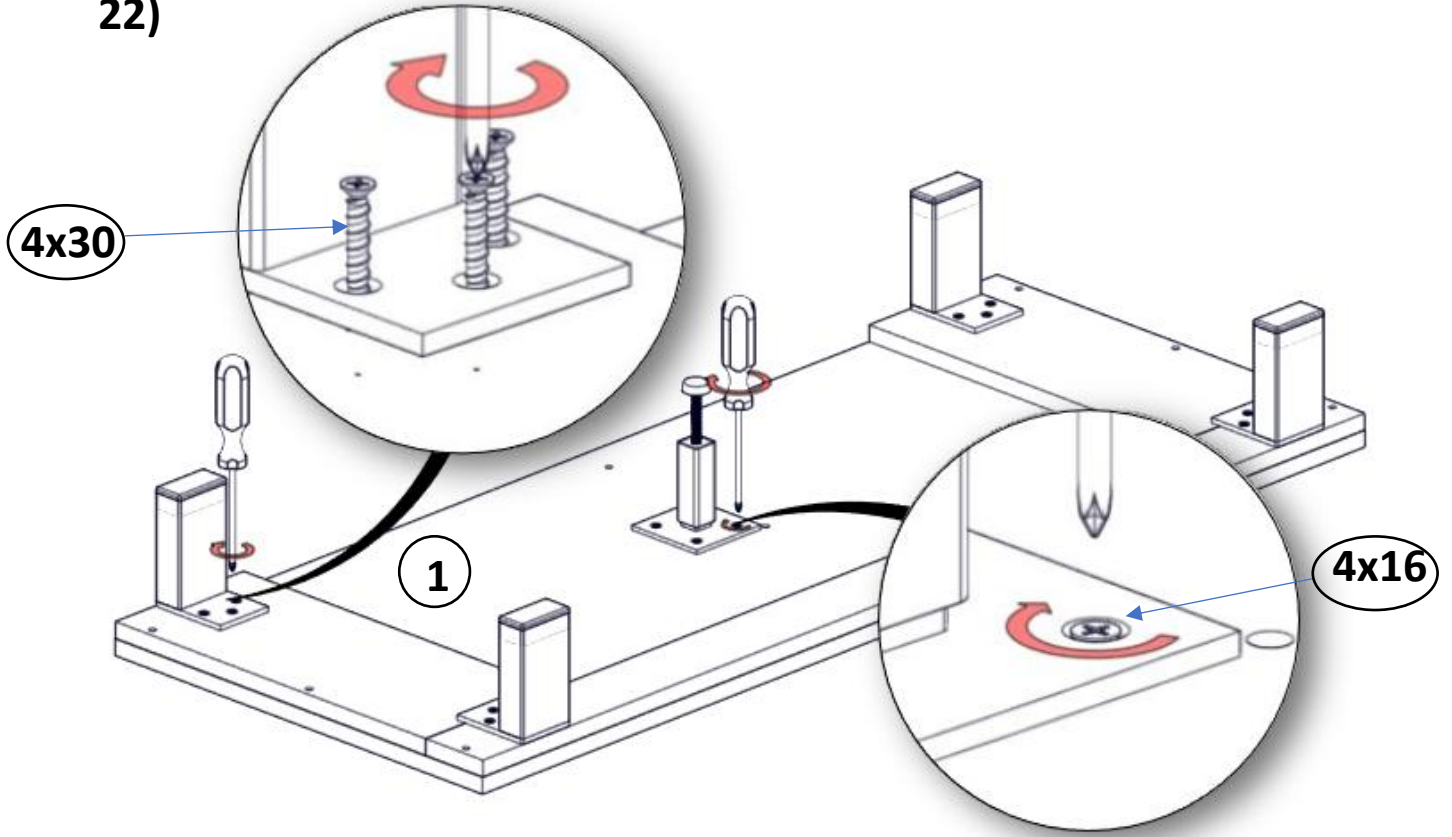


21)

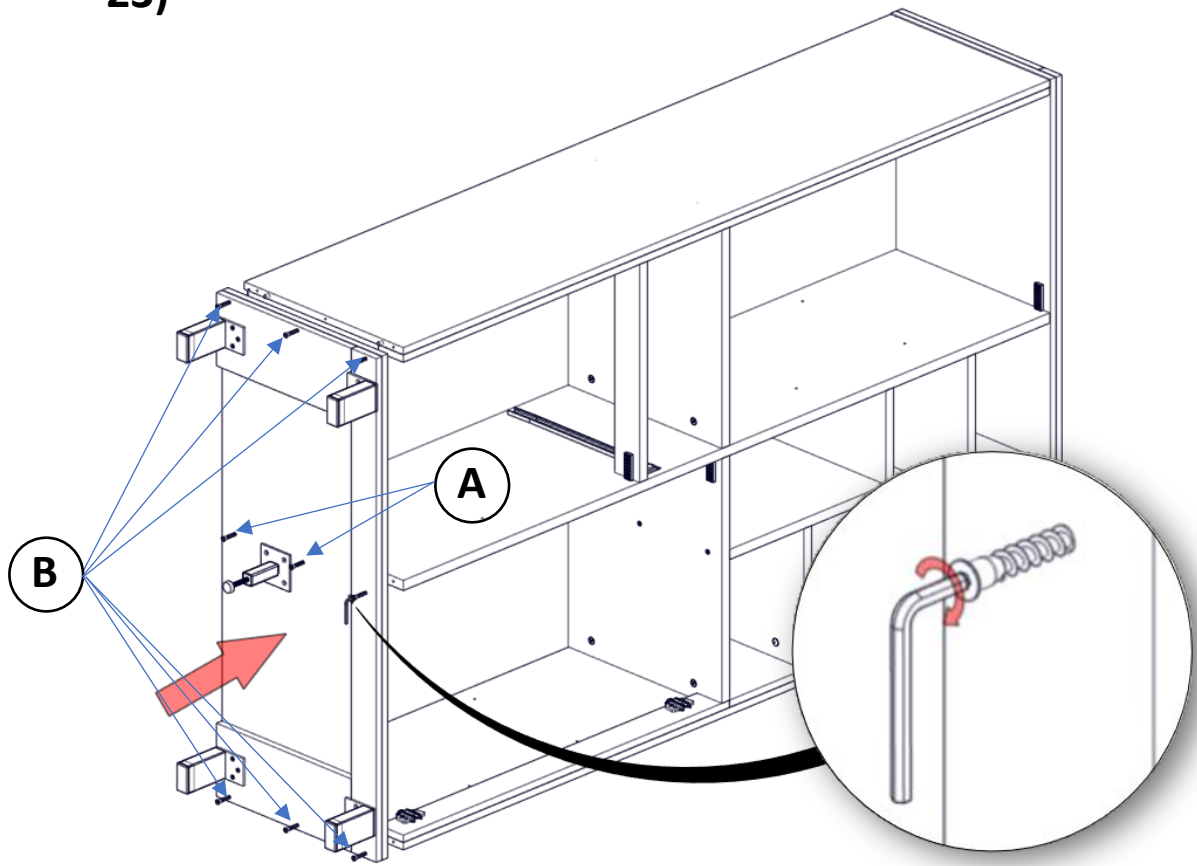


					
12x 300407 4x30mm	4x 161636 4x16mm	1x #151UL - B	4x leg	2x 126007 7x60mm(A)	7 x 127007 7x70mm(B)

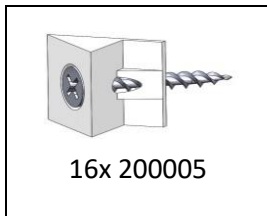
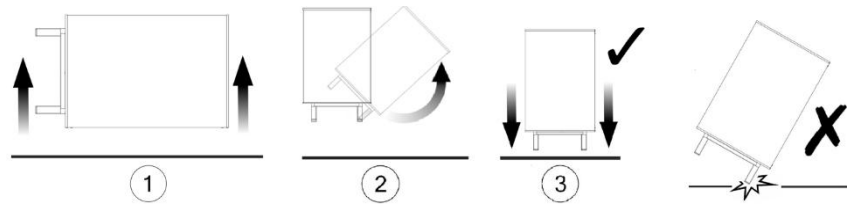
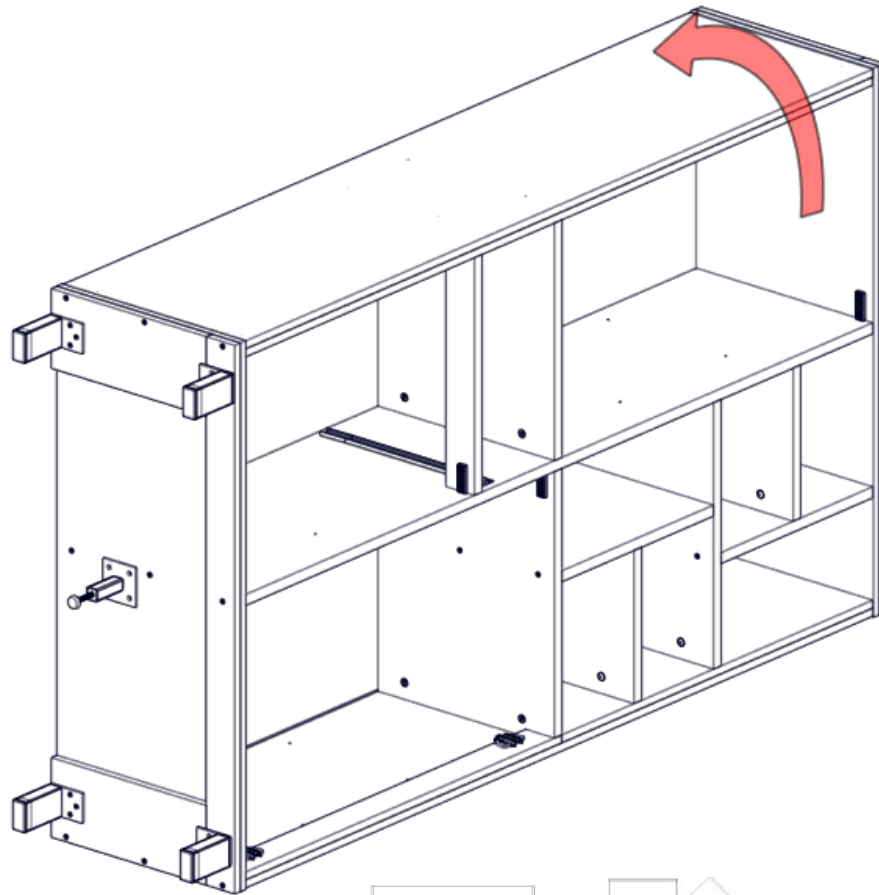
22)



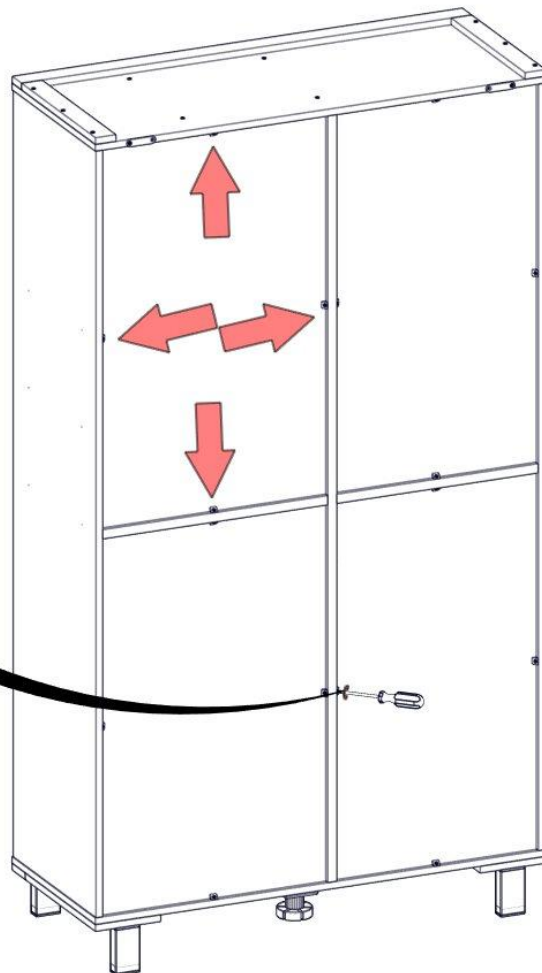
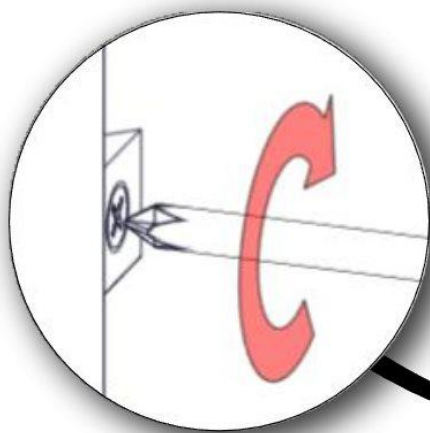
23)











24)

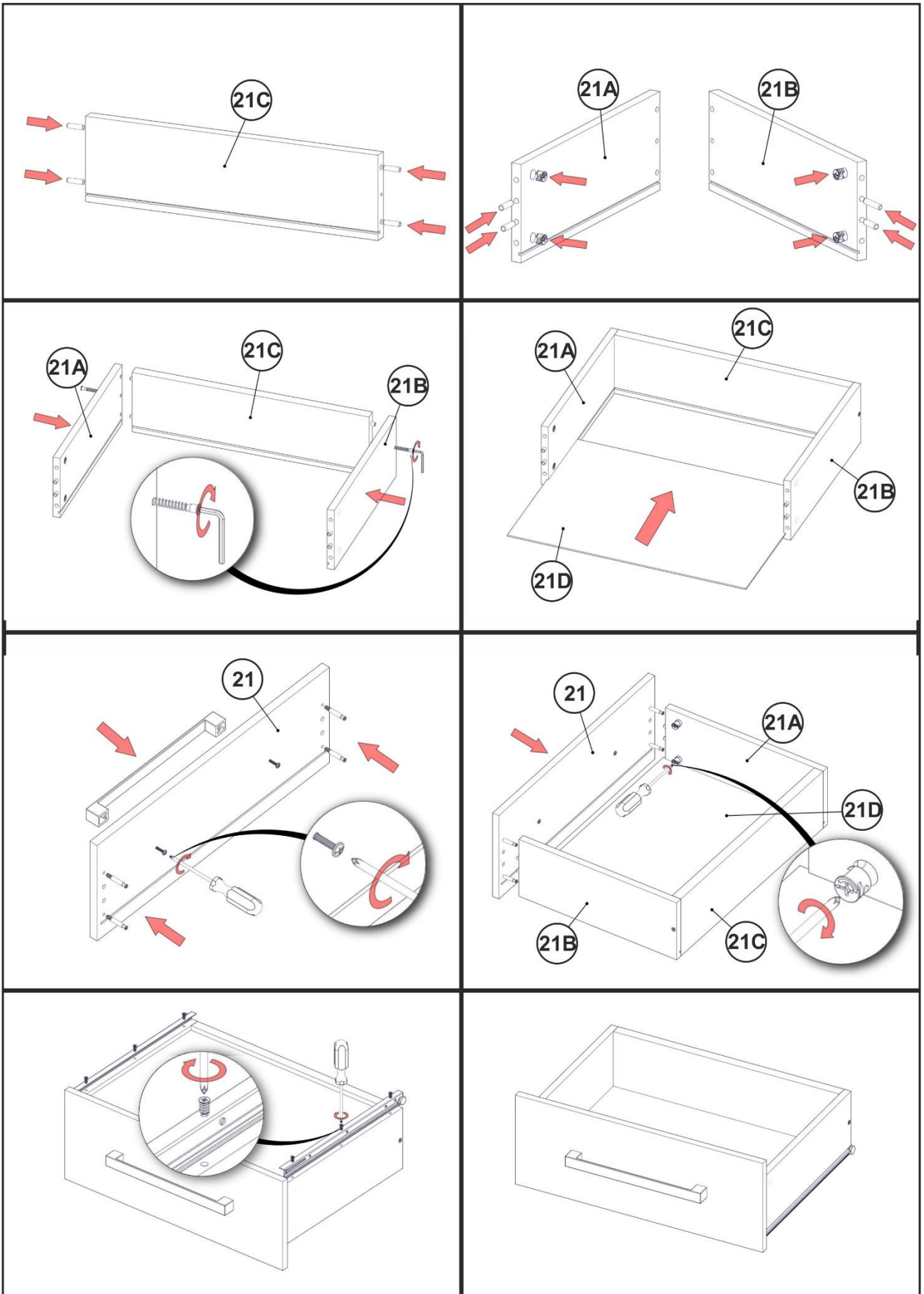


25)

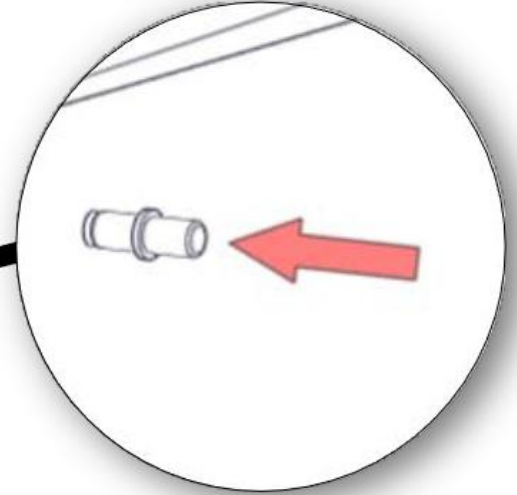
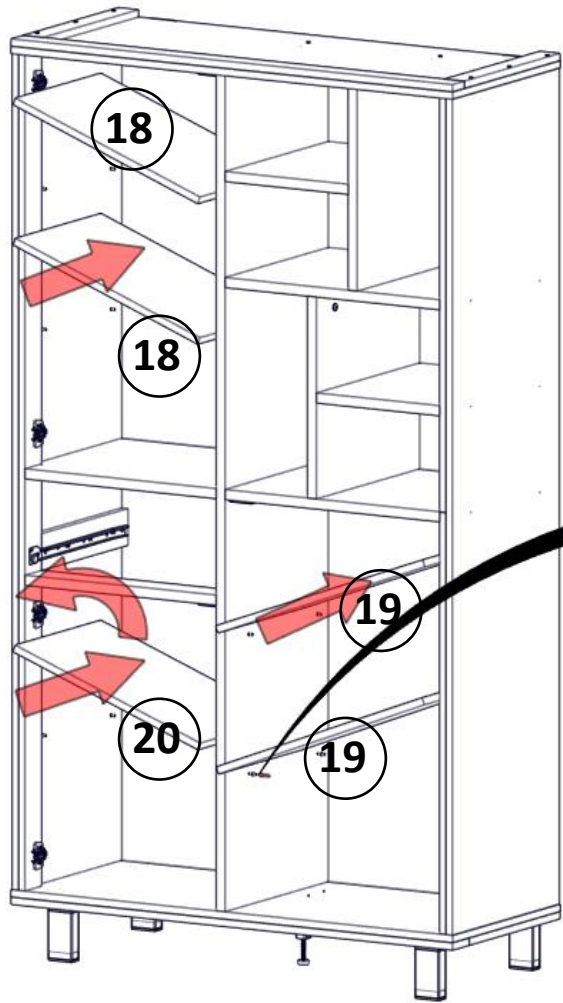


							
8x 160308 8x30mm	4x 131505 (15mm)	2x126007 7x60mm	4x133301 5x34mm	1x 132	2x 120025 M4x25mm	1x 400400 MOBIL	6x 121563 6.3x11mm

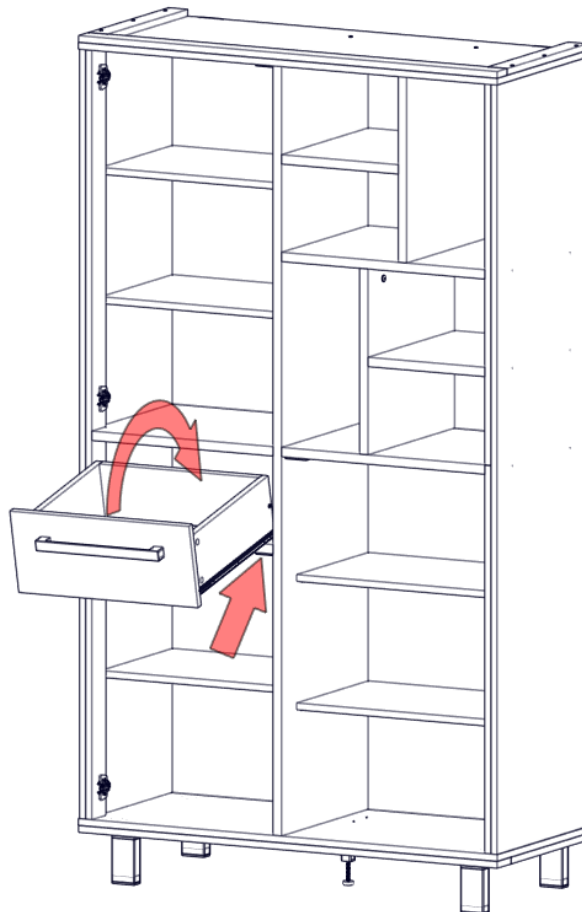
26)

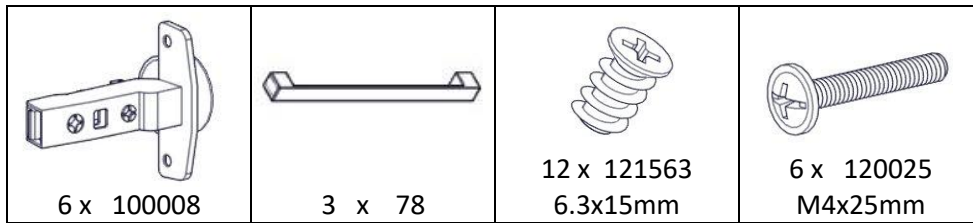


27)

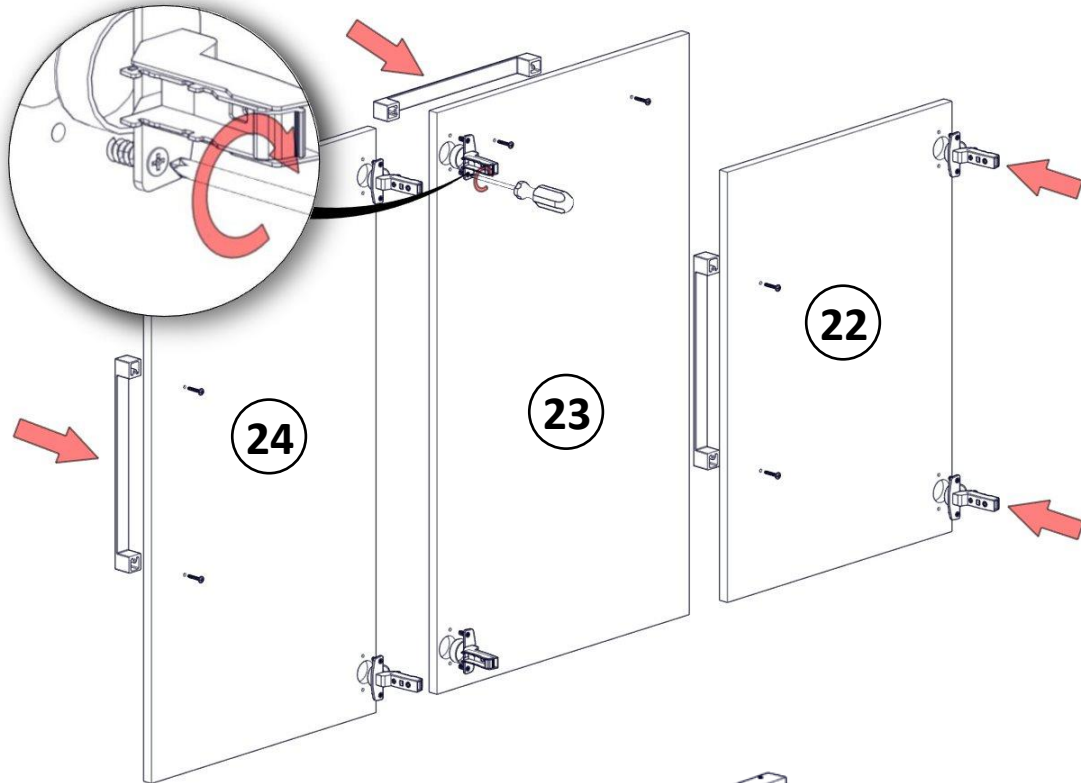


28)

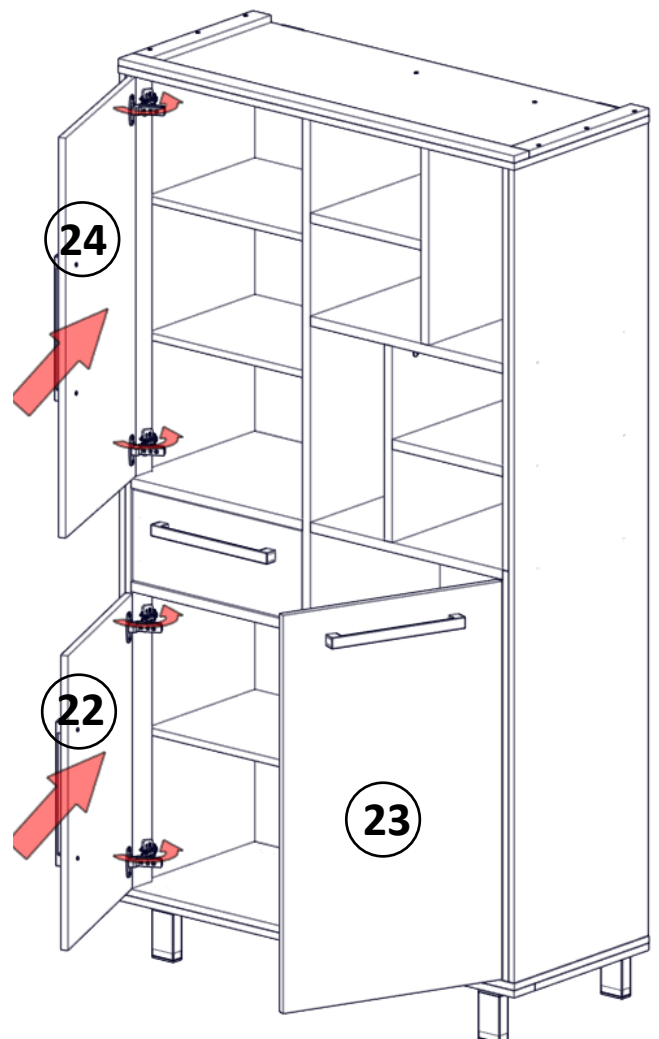
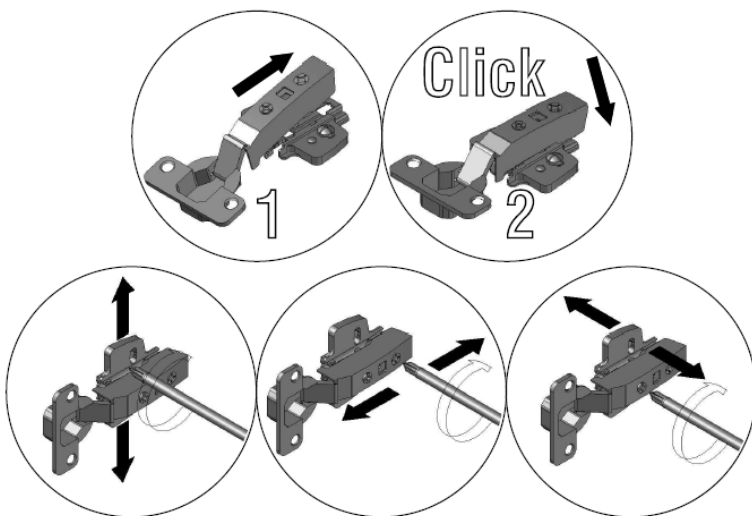




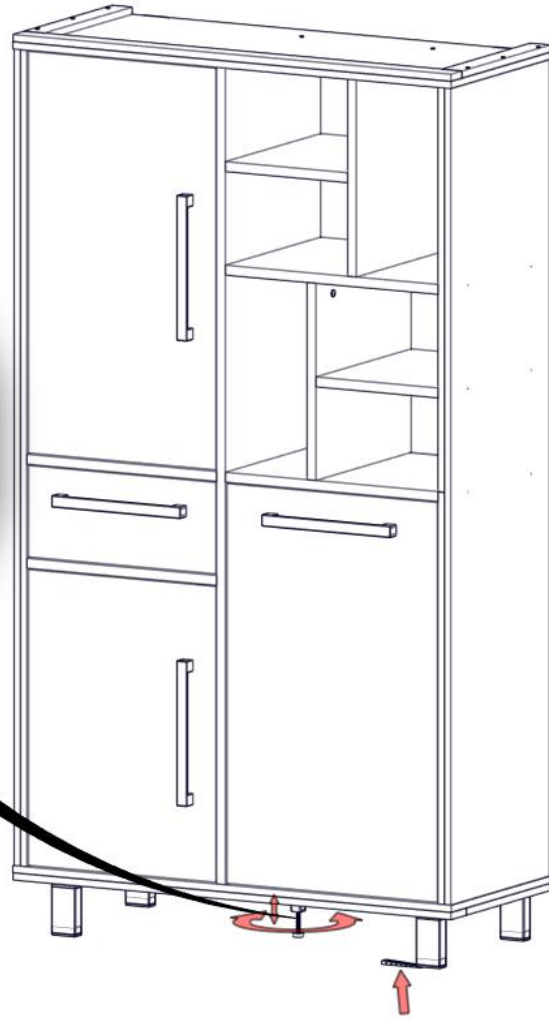
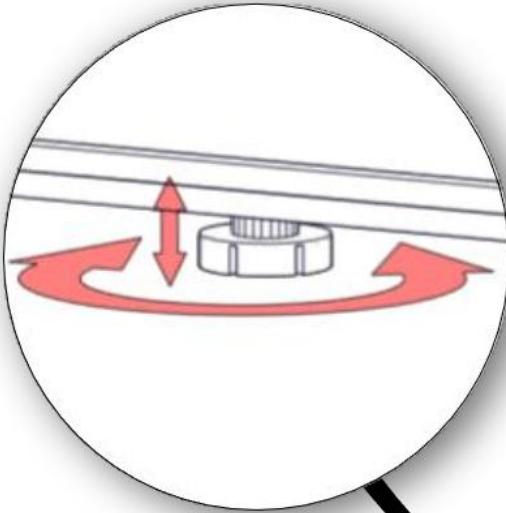
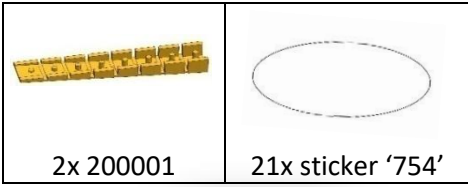
29)



30)



31)



32)

