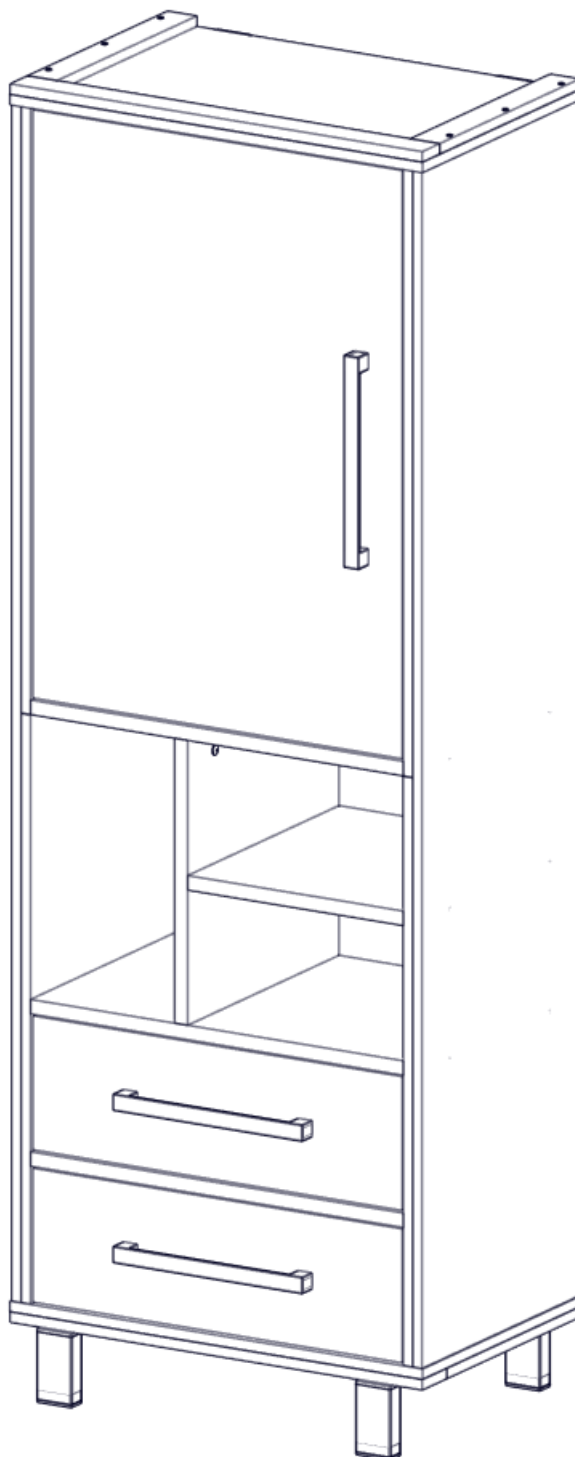
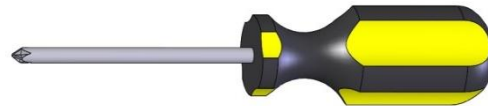
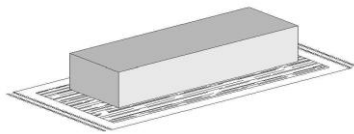
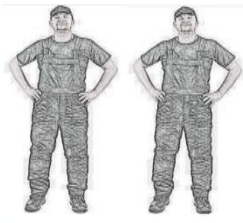







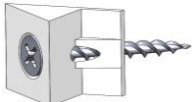

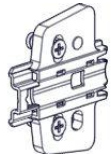
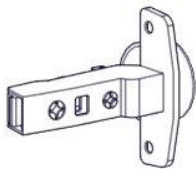






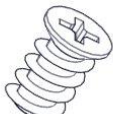
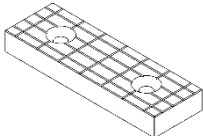


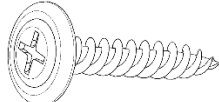
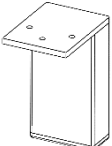
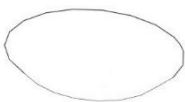

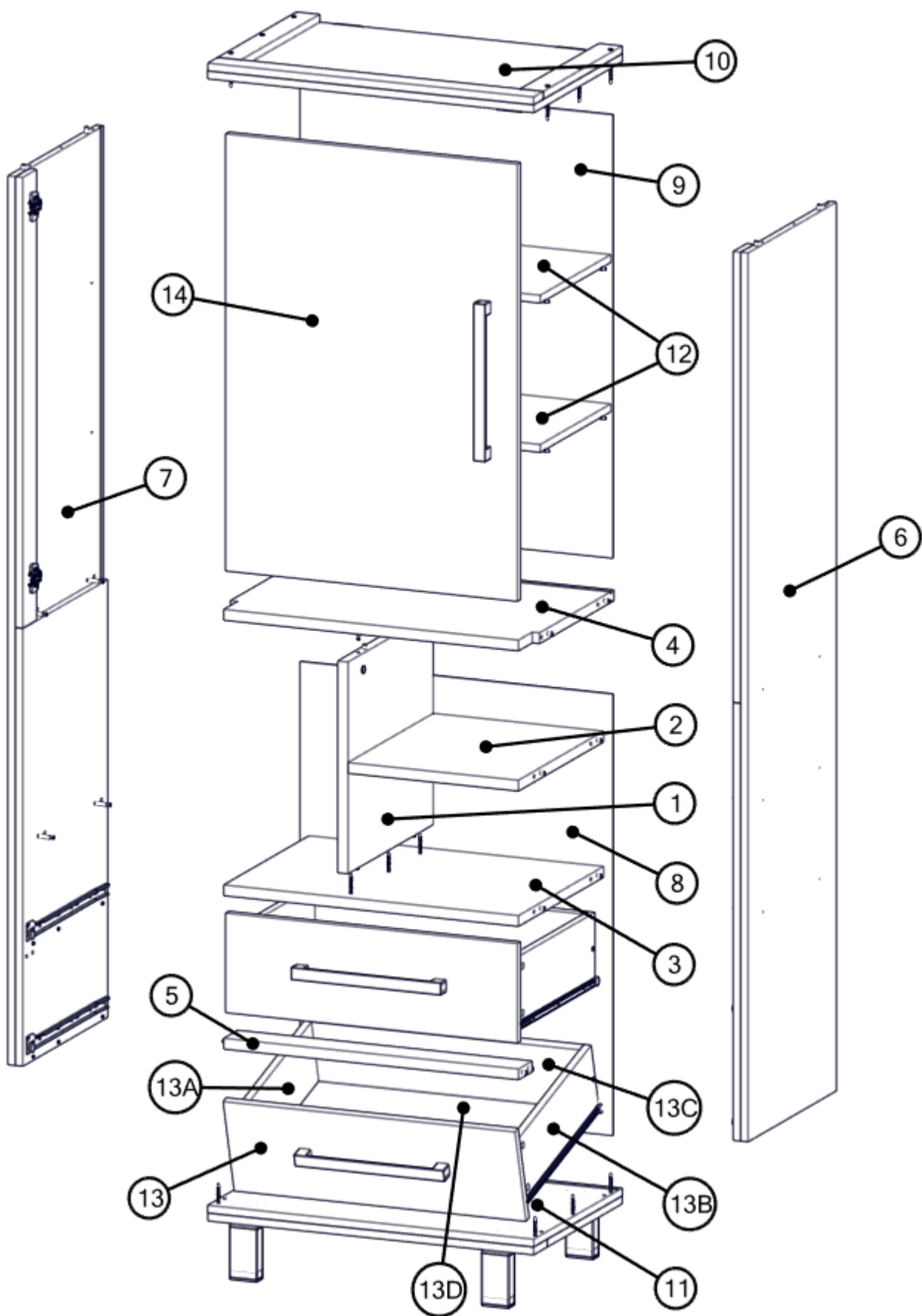


# Gradoly opbergkast 1d/2la/3ov





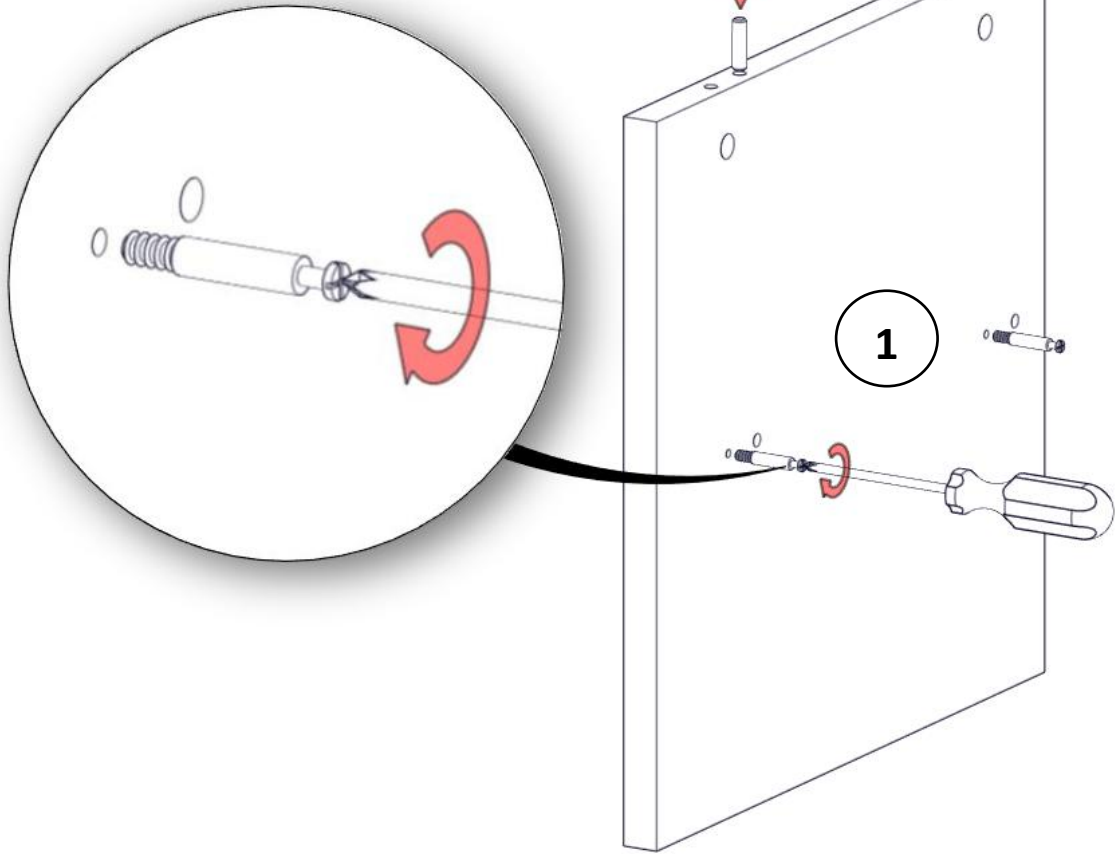


 <p>1 x 30001 Hexagonal key</p>	 <p>34x 160308 8x30mm</p>	 <p>22x 133301 5x34mm</p>	 <p>8x 131505 (15mm)</p>	 <p>14x132205 (22mm)</p>
 <p>7x 126007 7x60mm</p>	 <p>12x 127007 7x70mm</p>	 <p>8x 200005</p>	 <p>8x 130001</p>	 <p>2x 100002</p>
 <p>2x 100008</p>	 <p>24x 121563 6.3x11mm</p>	 <p>3x #132</p>	 <p>6x 120025 M4x25mm</p>	 <p>2 x 653005 (plate)</p>
 <p>2x 400400 FIX</p>	 <p>2x 400400 MOBIL</p>	 <p>4x 121563 6.3x15mm</p>	 <p>1x 200010</p>	 <p>12x 300407 4x30mm</p>
 <p>2 x 161636 4x16mm</p>	 <p>2 x 303525 3.5x25mm</p>	 <p>4x leg</p>	 <p>18x sticker '754'</p>	 <p>2 x 200001</p>

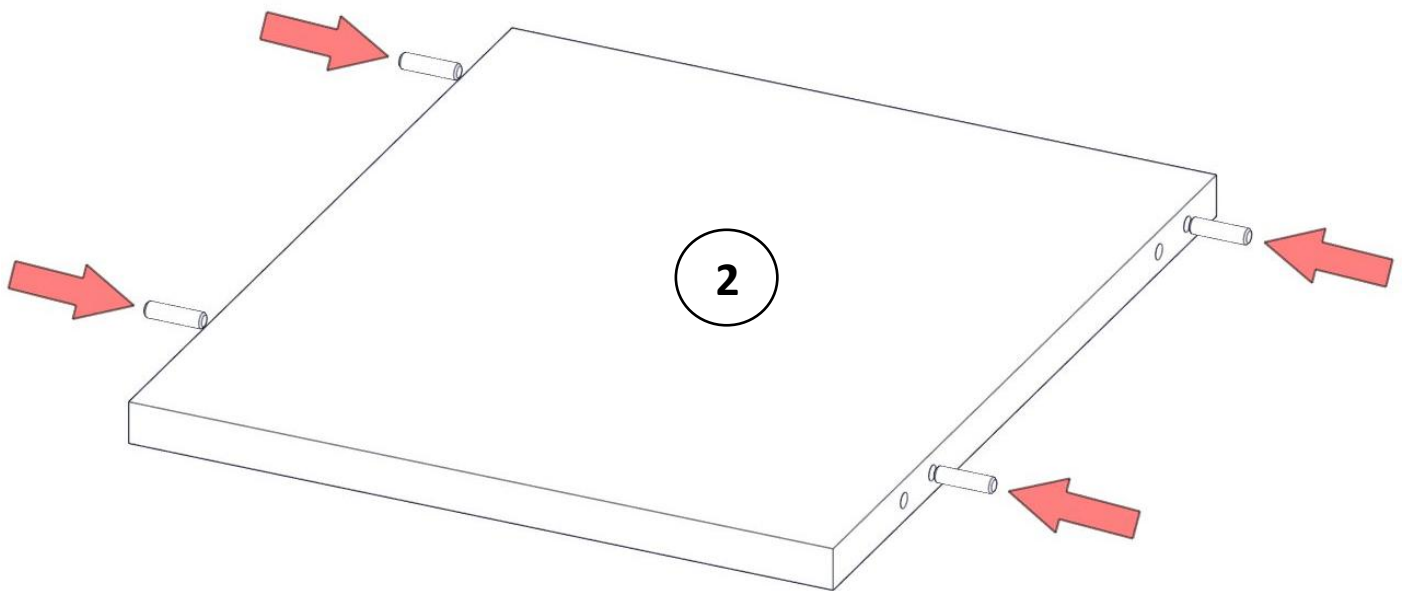


1)

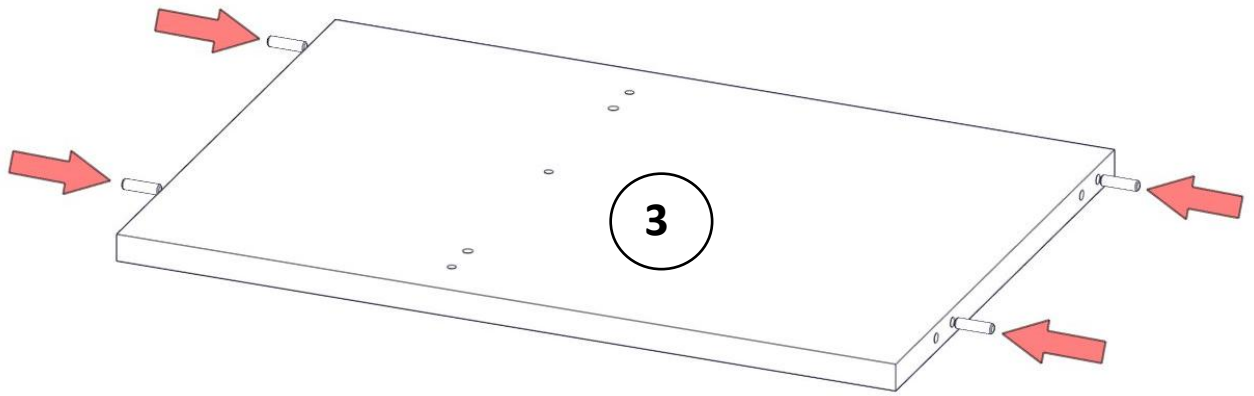
 14x 160308 8x30mm	 4x 133301 5x34mm
---	--



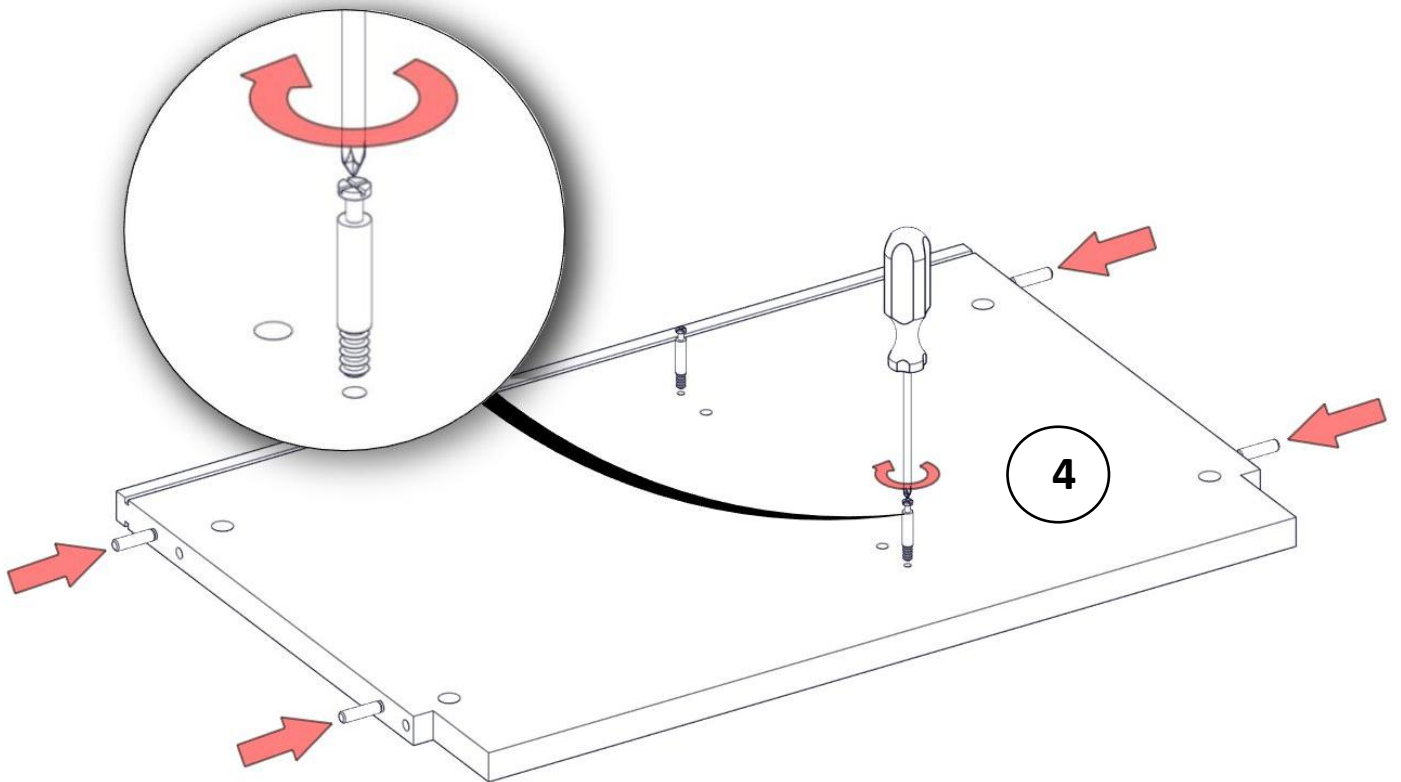
2)



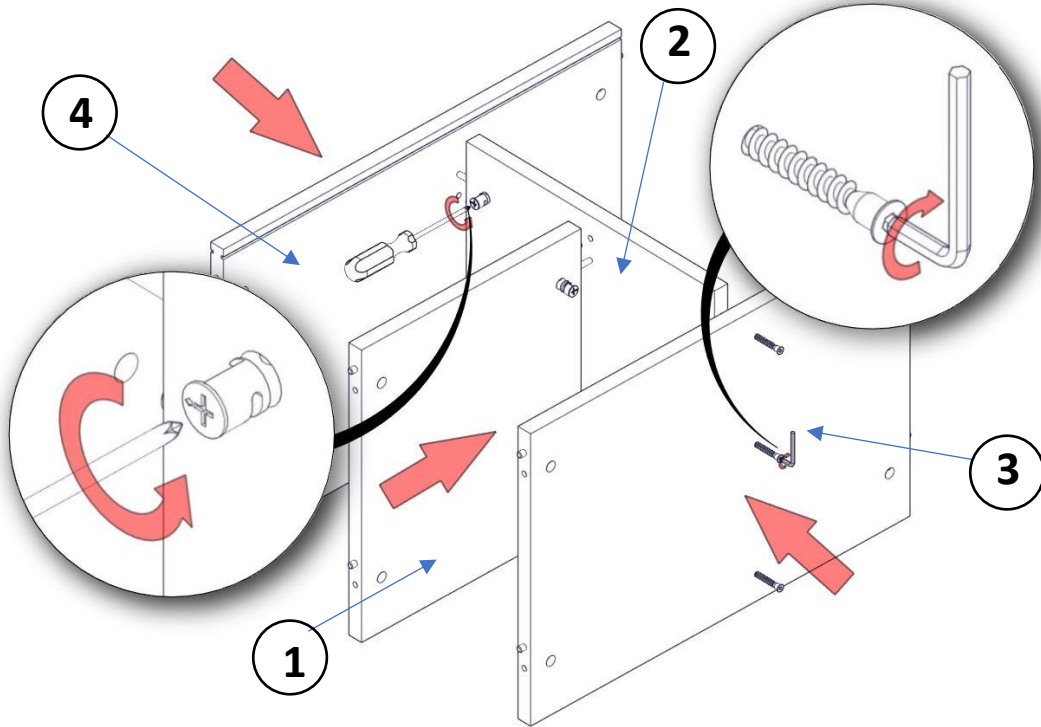
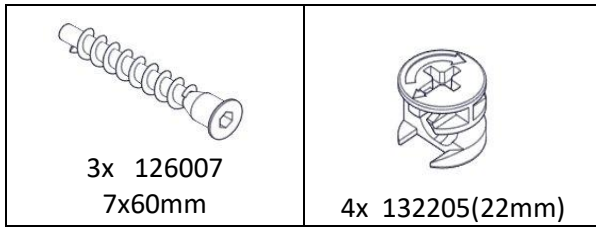
3)



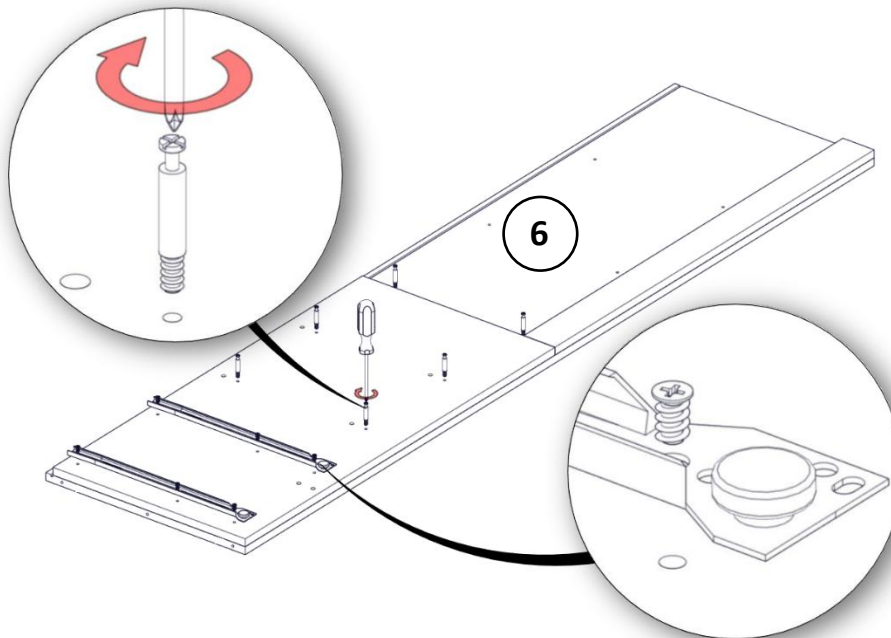
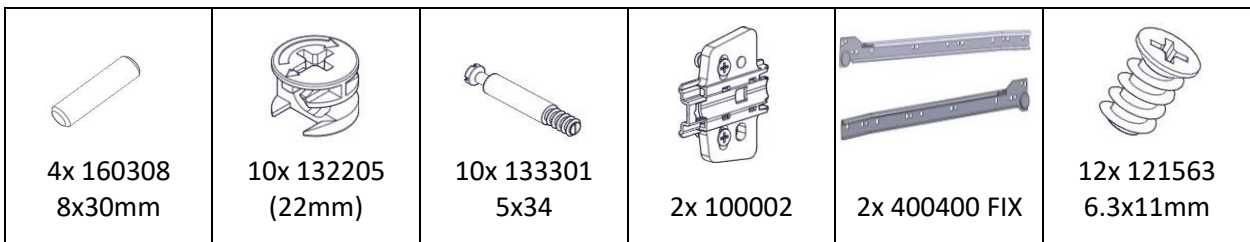
4)



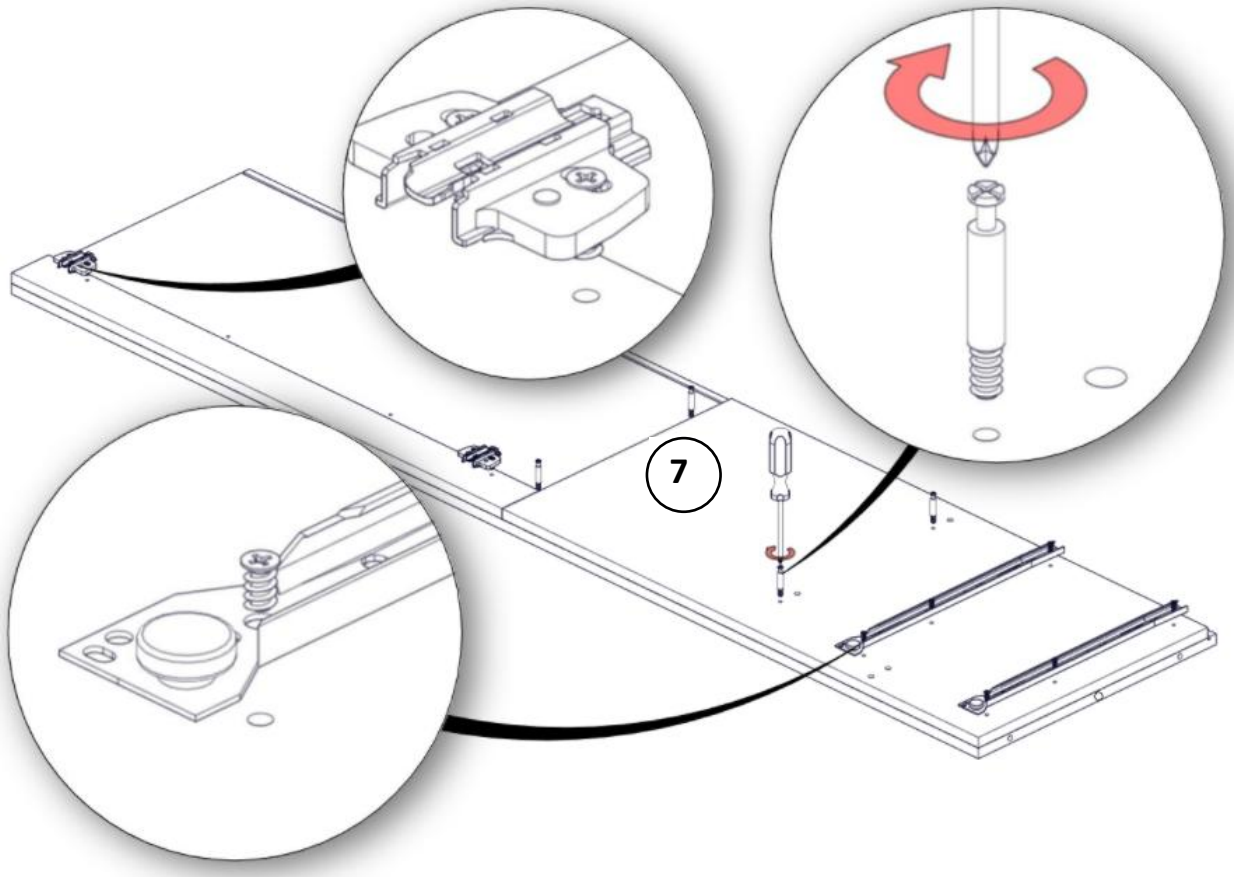
5)



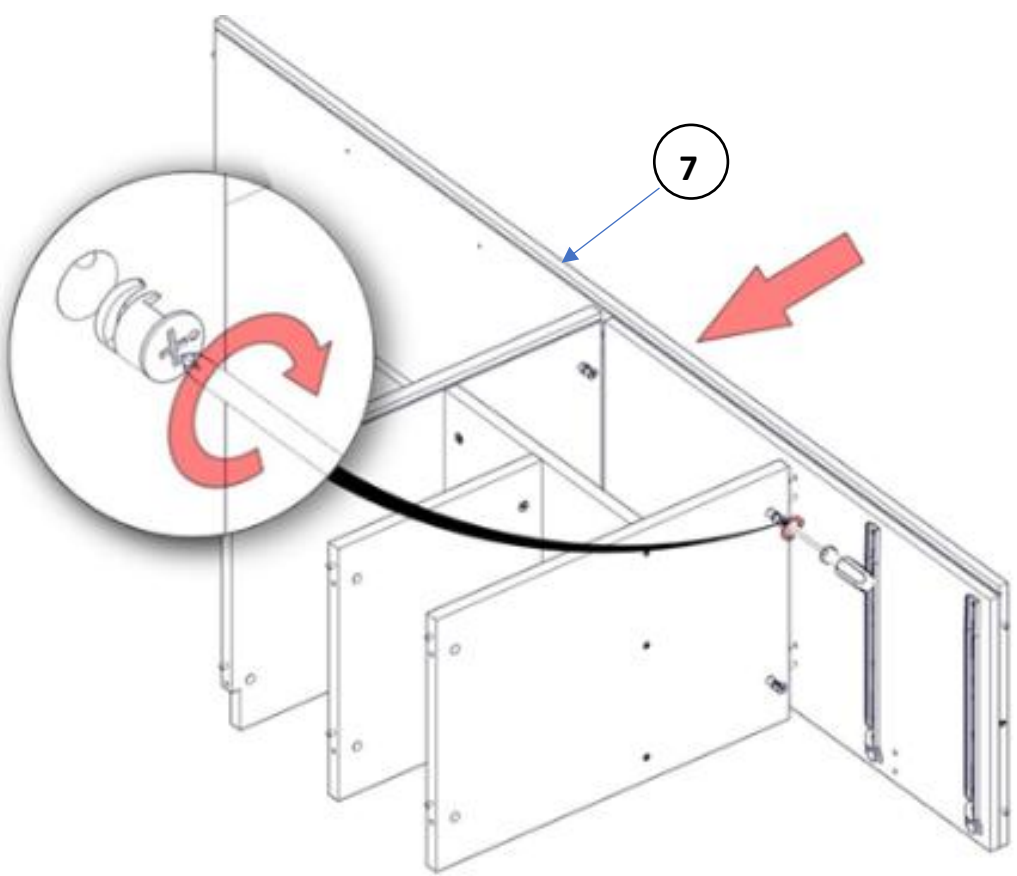
6)



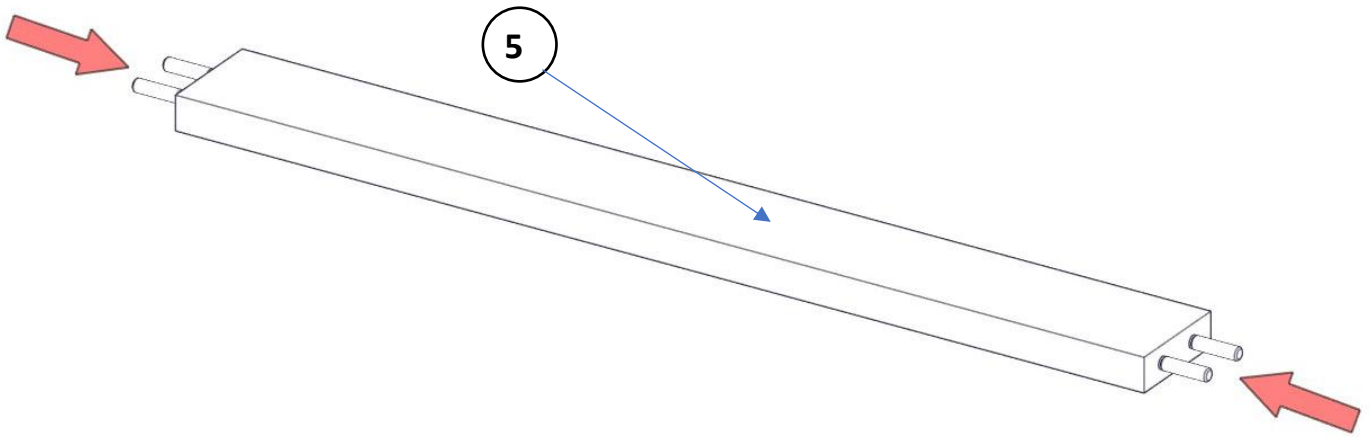
7)



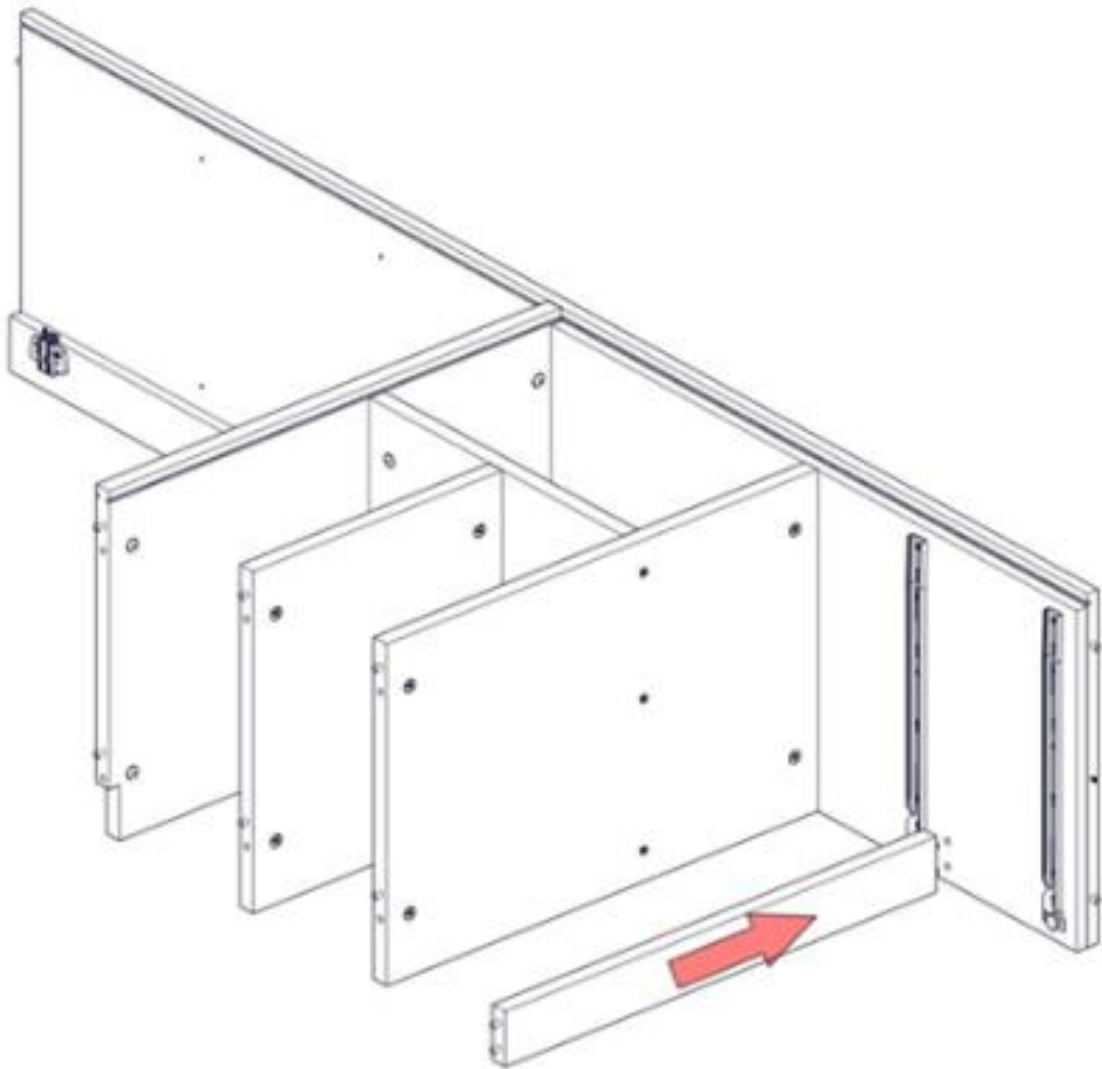
8)



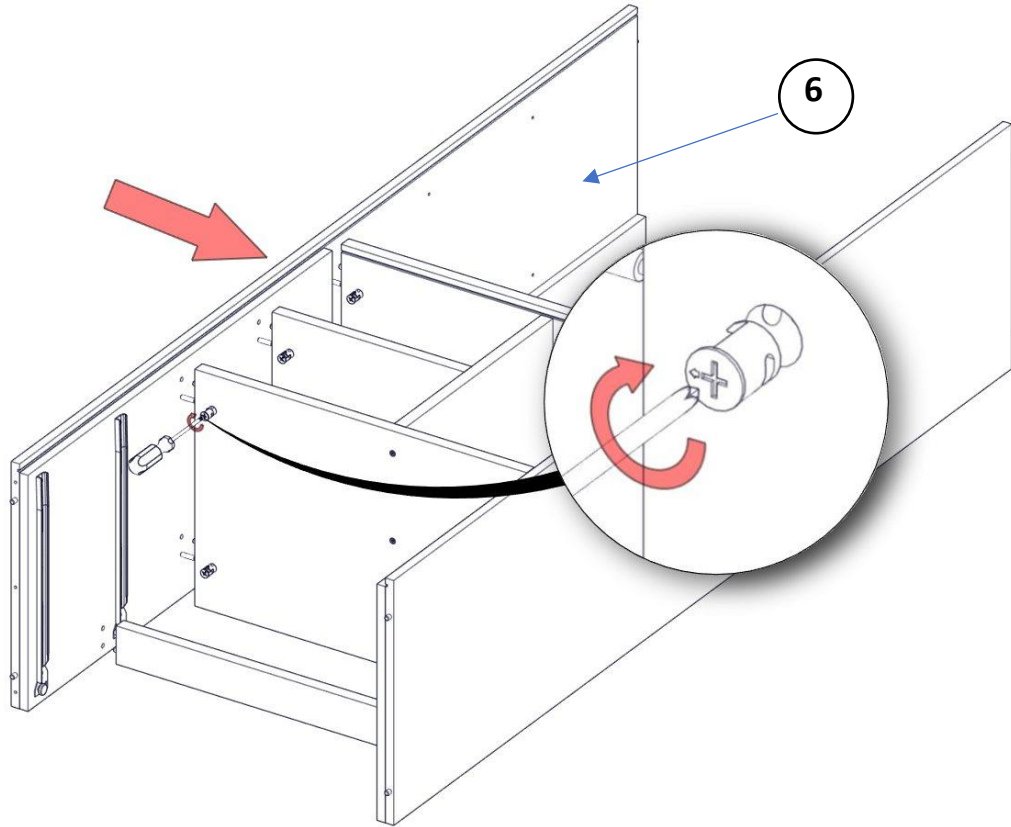
9)



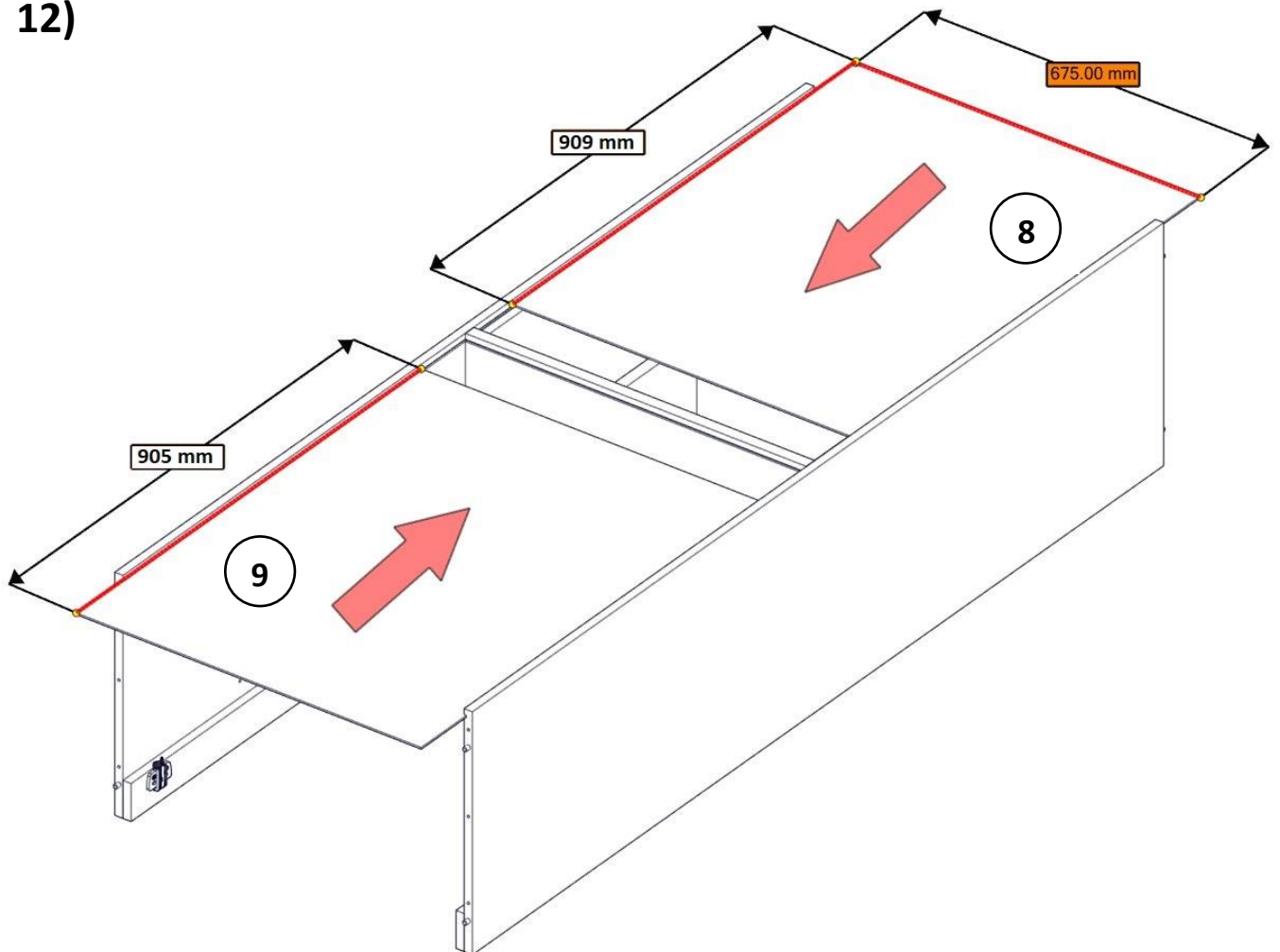
10)

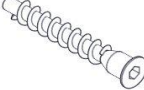
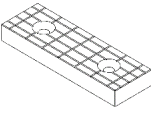



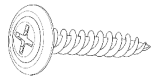
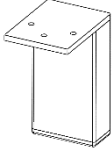


11)

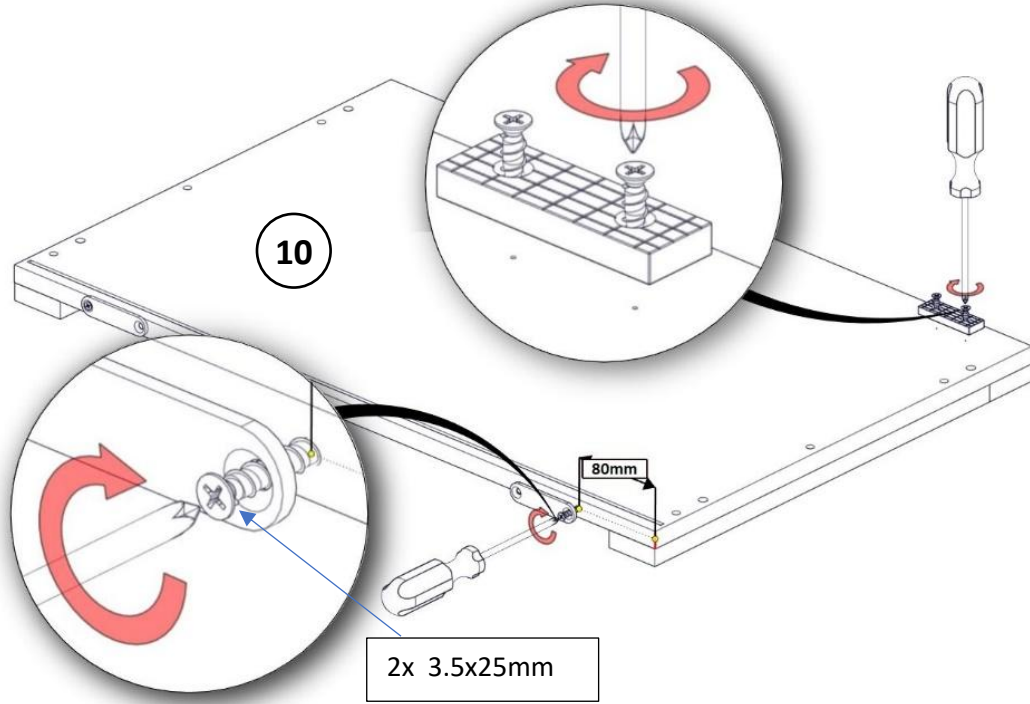


12)

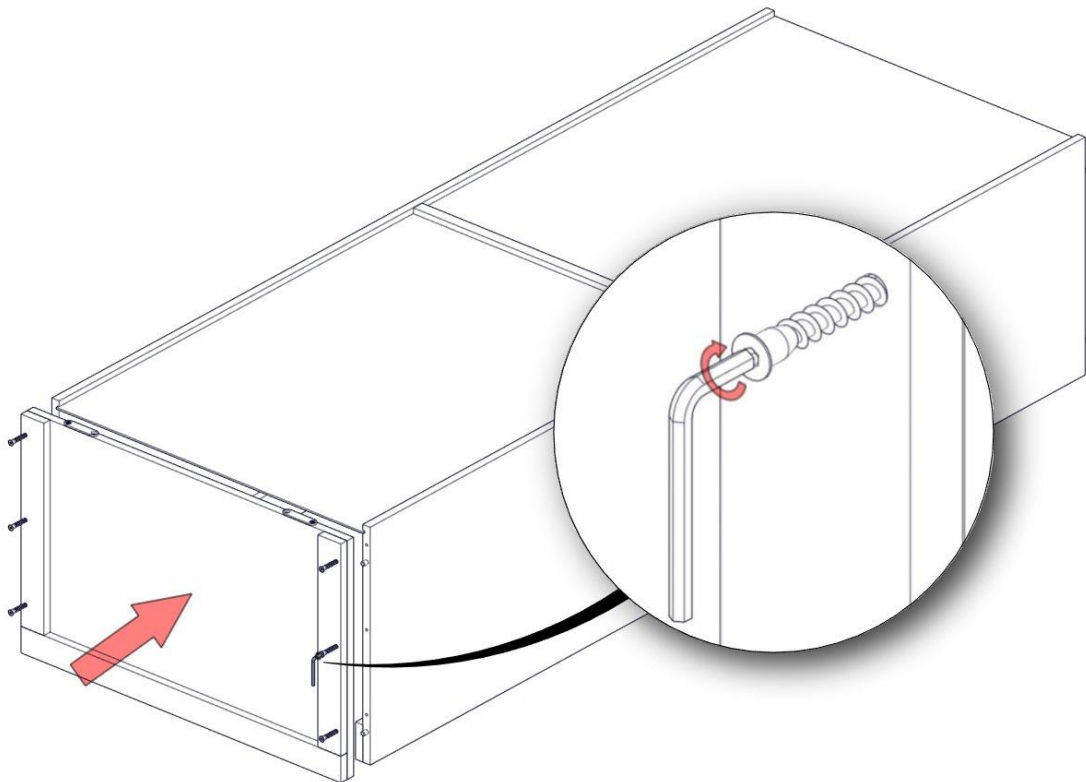


						
12x127007 7x70mm	1x 200010	2x 161636 4x16mm	2x 653005	12x 300407 4x30mm	2 x 303525 3.5x25mm	4 x leg

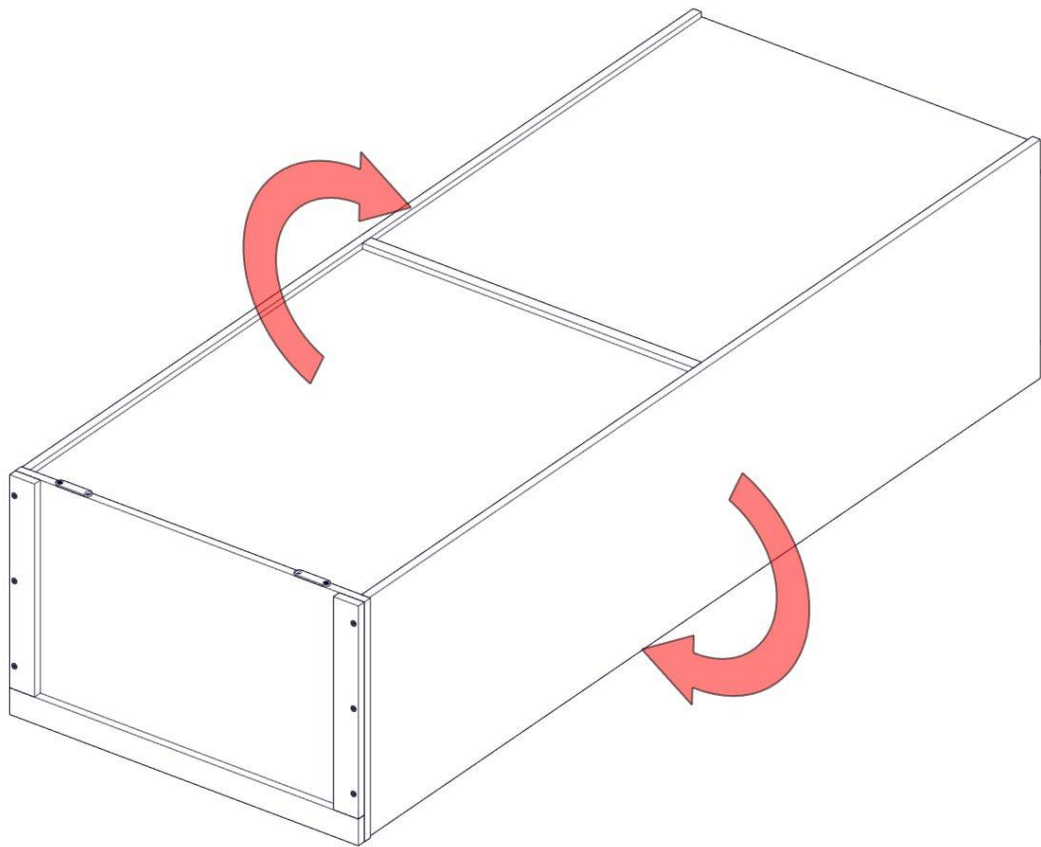
13)



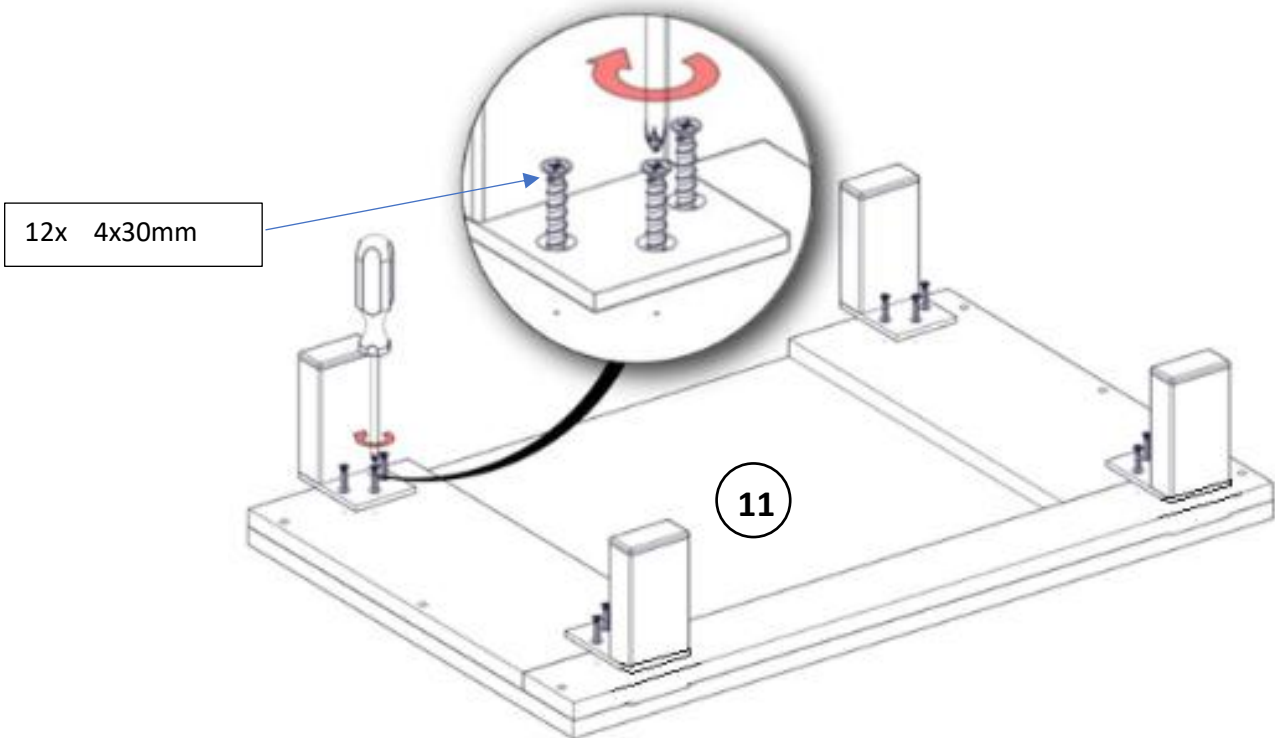
14)



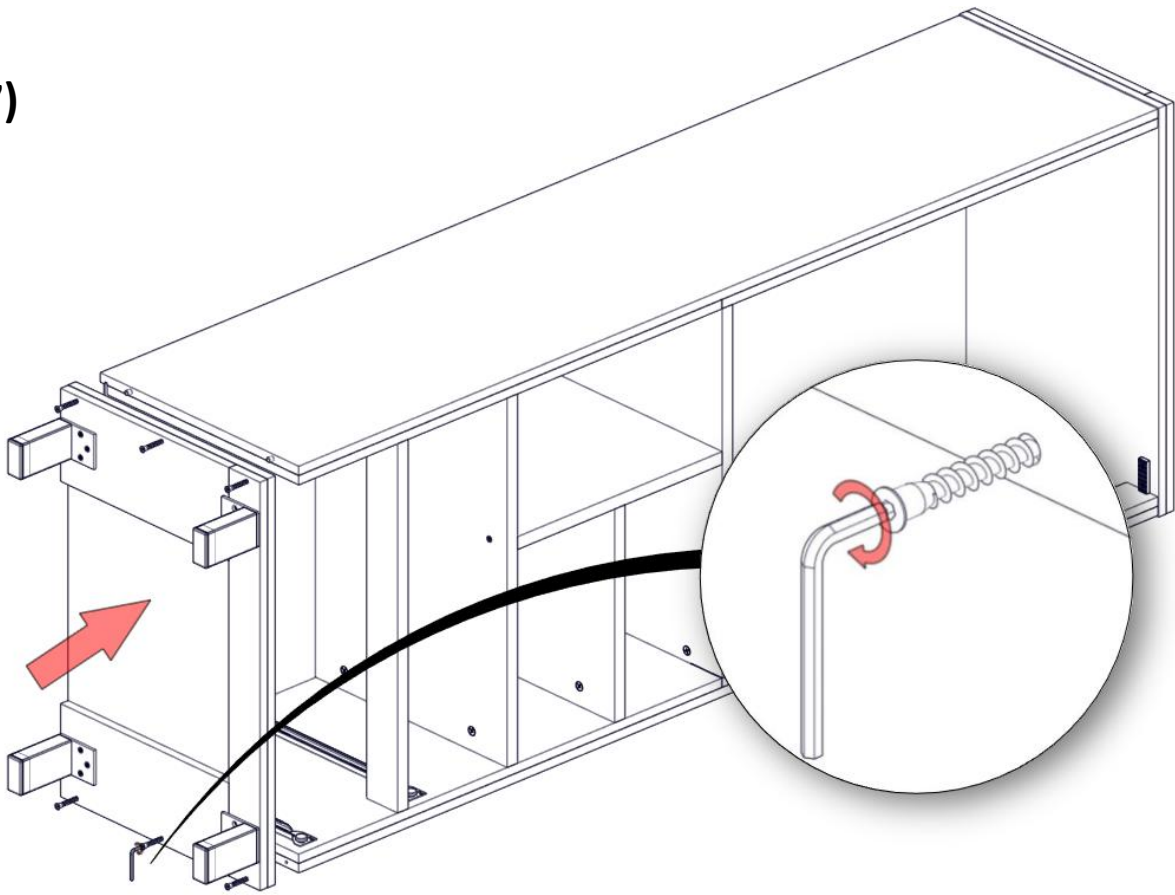
15)



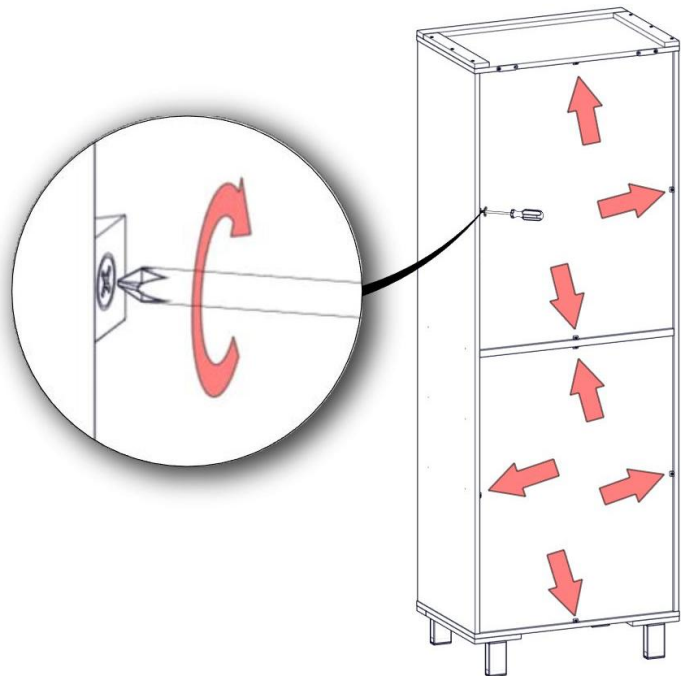
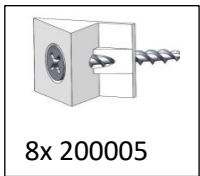
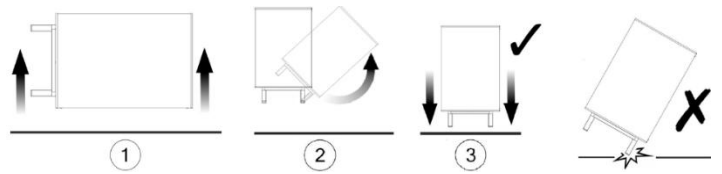
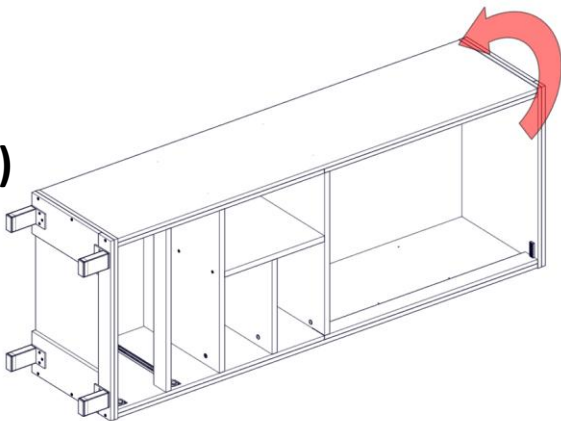
16)




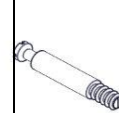


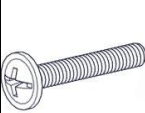



17)

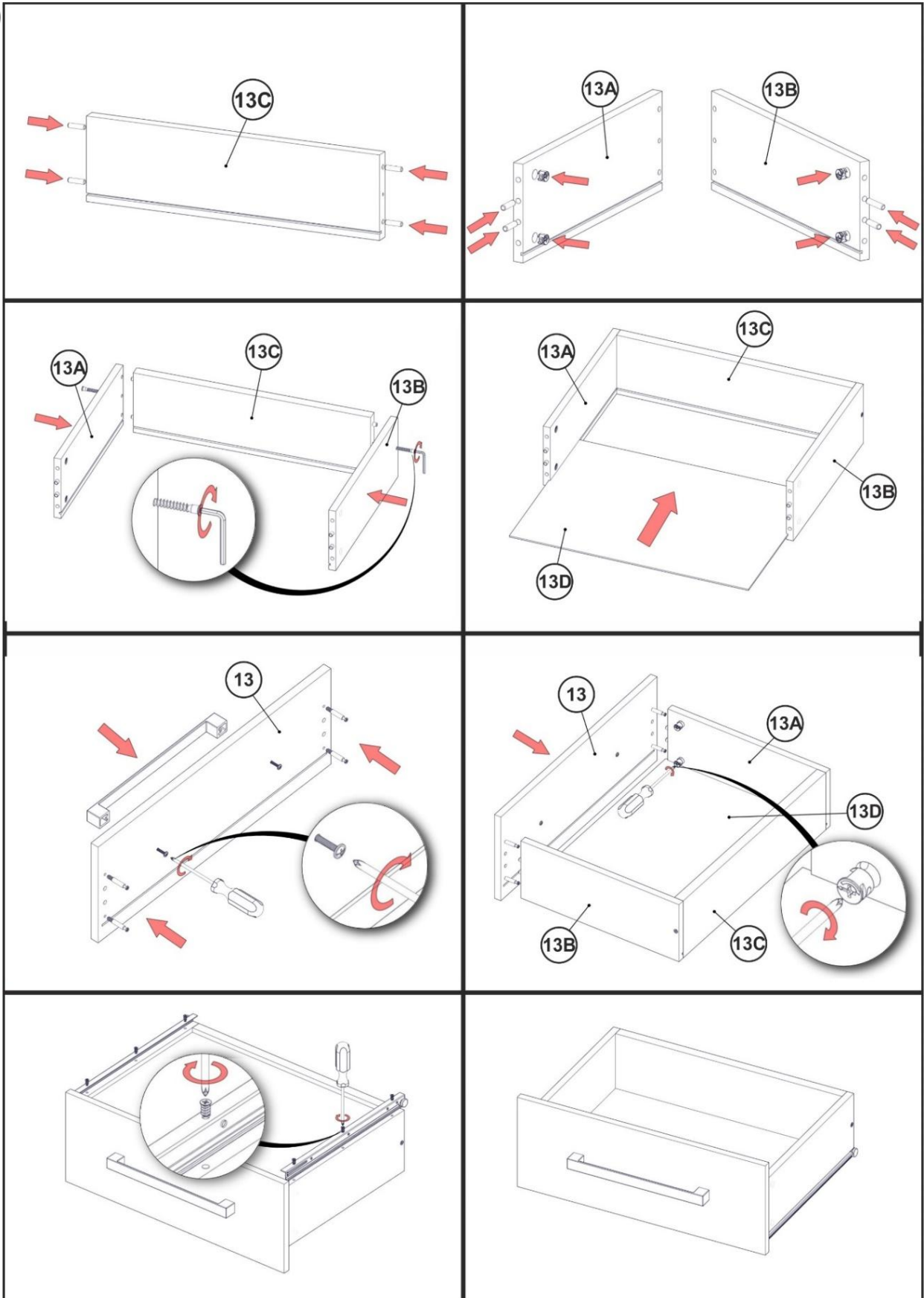


18)

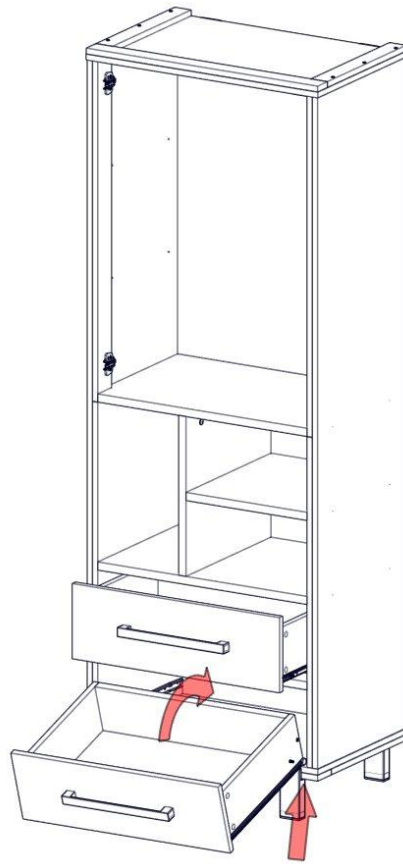


							
2x 400400 MOBIL	12x121563 6.3x11mm	2xHandle132	8x133301 5x34mm	8x131505 (15mm)	16x160308 8x30mm	4x 120025 M4x25mm	4x 126007 7x60mm

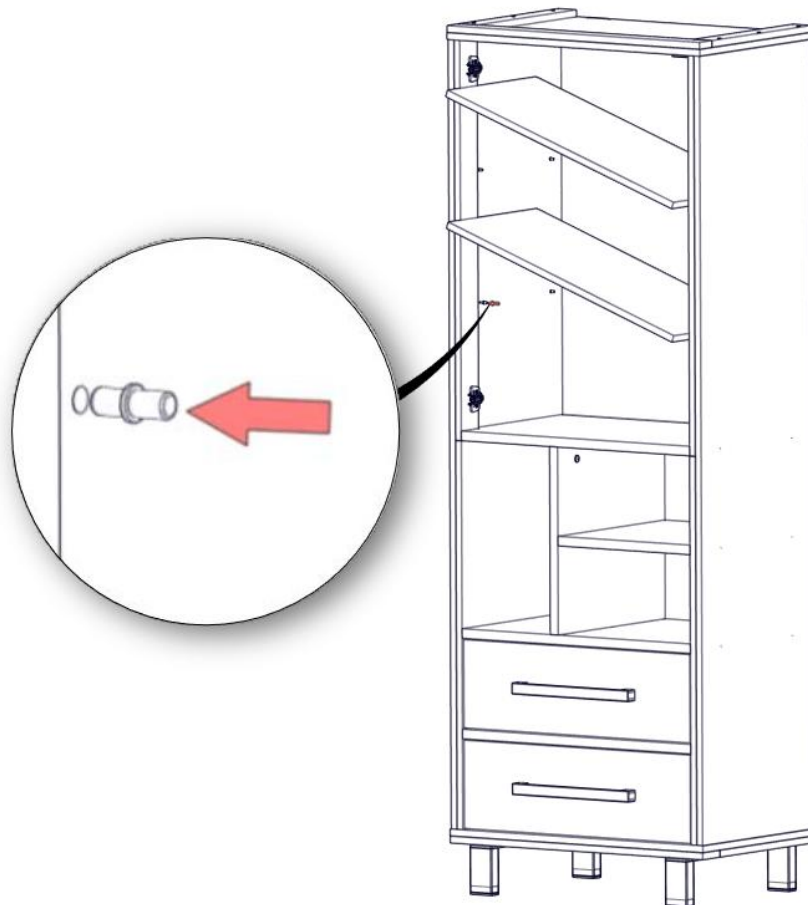
19)



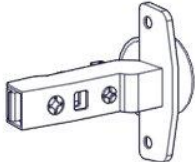


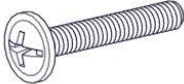
20)

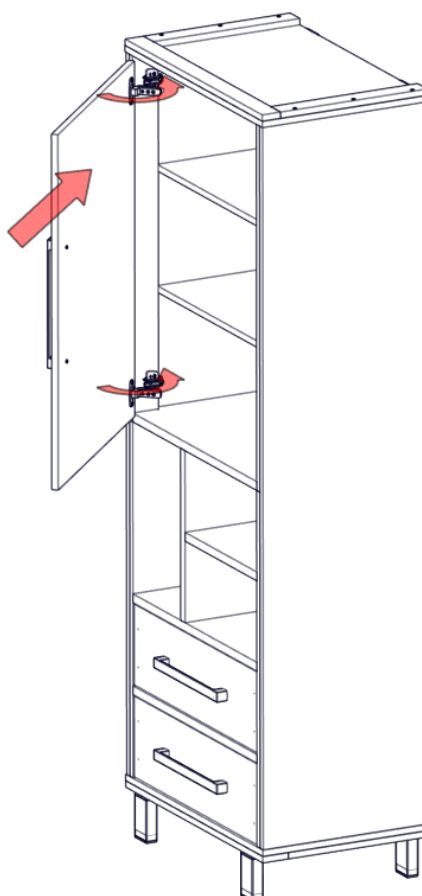
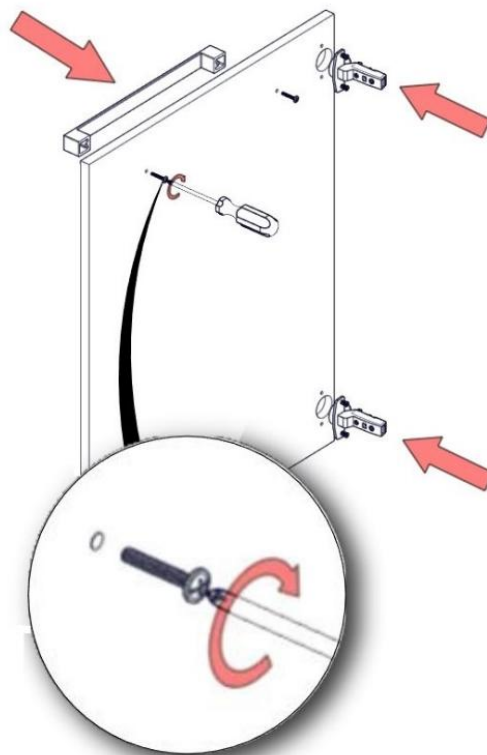


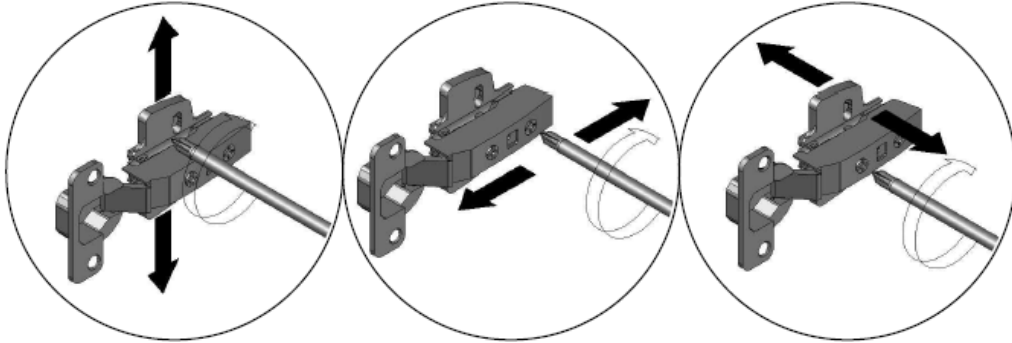
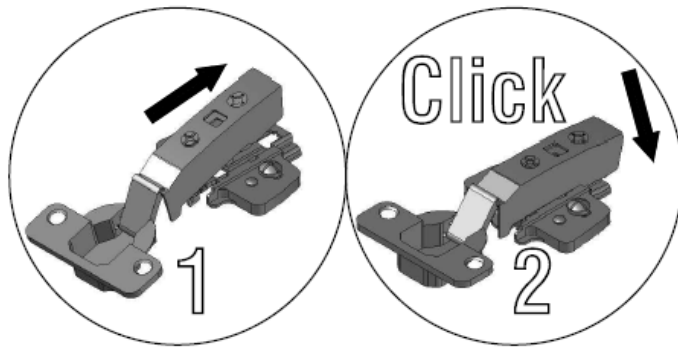
21)



22)

 2x 100002	 1 x # 132	 4x 121563 6.3x15mm	 2x 120025 M4x25mm
---	--	--	---





23)

