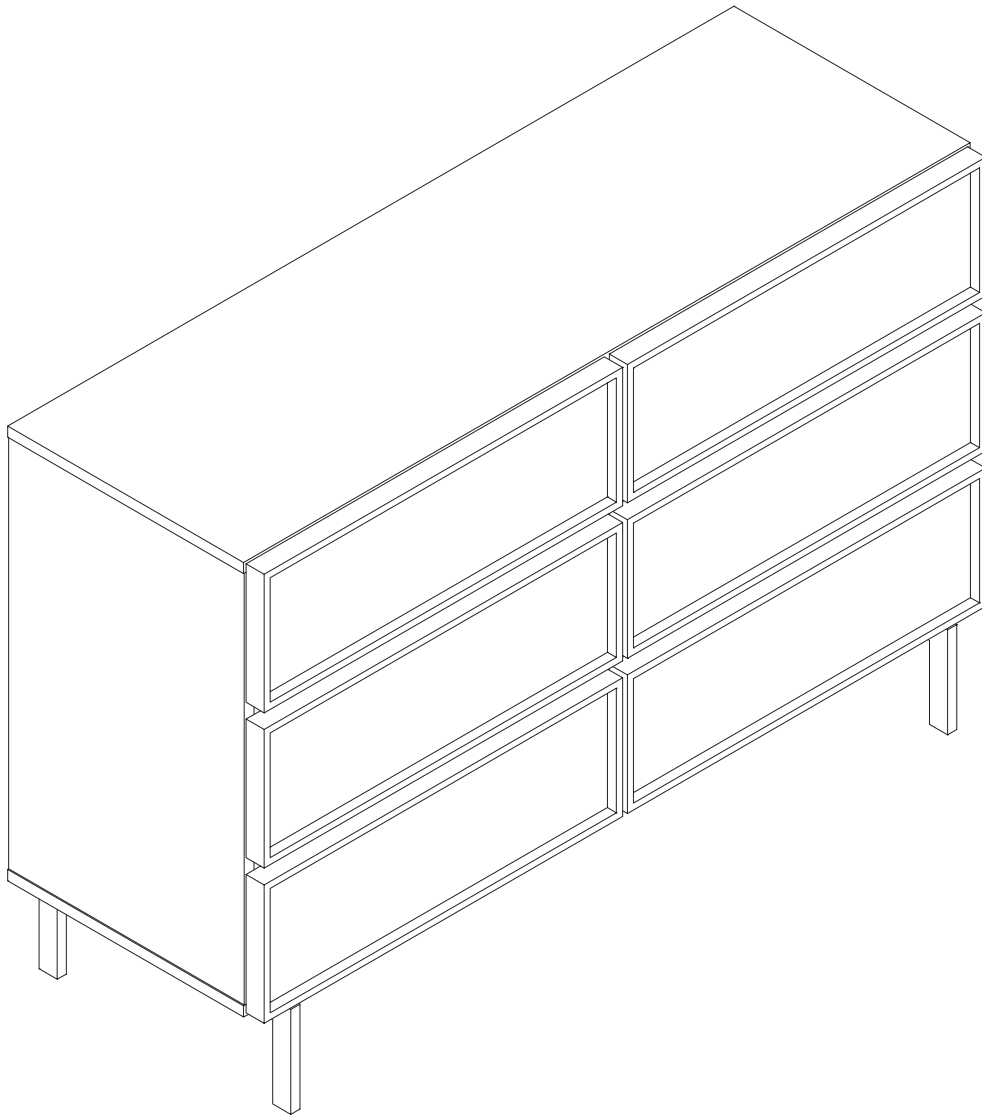


# FORIEO

## Ladekast met 6 laden



dimensions	suitable for	requirements
Height: 80CM Width: 120CM Depth: 42CM	 indoor	2 x 

Bewaar deze handleiding • Please save this manual  
Bitte bewahren Sie diese Montageanleitung • Merci de garder la notice de montage

# MDF/PINE

## Maintenance instructions

### NL ADVIES

Het MDF plaatmateriaal uit onze collecties wordt gevormd uit geperste houtvezels welke onder hoge druk worden verkleefd met behulp van hars. Hierdoor heeft dit materiaal een zeer glad oppervlakte. Het MDF uit onze collecties is altijd reeds behandeld met een sterke grondlaag en afgewerkt in een kleur. ONDERHOUD Het voordeel van geperst plaatmateriaal is dat het niet zal versplinteren of kromtrekken. Wel is het materiaal kwetsbaar wanneer beschadigd. Door de sterk zuigende werking van beschadigd of onbehandeld MDF kan het plaatmateriaal vervormen bij contact met vocht.

### DE BERATUNG

Das MDF-Plattenmaterial unserer Kollektionen besteht aus gepressten Holzfasern, die unter hohem Druck mit Harz verbunden werden. Dadurch erhält dieses Material eine sehr glatte Oberfläche. Das MDF aus unseren Kollektionen wird seit jeher mit einer starken Grundschrift behandelt und farblich veredelt. PFLEGE Der Vorteil von gepresstem Plattenmaterial besteht darin, dass es nicht splittert oder sich verzieht. Allerdings ist das Material bei Beschädigung anfällig. Aufgrund der starken Saugwirkung von beschädigtem oder unbehandeltem MDF kann sich das Plattenmaterial bei Kontakt mit Feuchtigkeit verformen.

### ES CONSEJO

El material del panel MDF de nuestras colecciones está formado por fibras de madera prensadas que se unen a alta presión mediante resina. Esto le da a este material una superficie muy lisa. El MDF de nuestras colecciones siempre ha sido tratado con una capa base resistente y acabado en un color. MANTENIMIENTO La ventaja del material en láminas prensadas es que no se astilla ni se deforma. Sin embargo, el material es vulnerable cuando se daña. Debido al fuerte efecto absorbente del MDF dañado o sin tratar, el material del panel puede deformarse al entrar en contacto con la humedad.

### FR CONSEIL

Le matériau des panneaux MDF de nos collections est formé de fibres de bois pressées liées sous haute pression à l'aide de résine. Cela donne à ce matériau une surface très lisse. Le MDF de nos collections a toujours été traité avec une couche de base solide et fini dans une couleur. ENTRETIEN L'avantage du matériau en feuille pressée est qu'il ne se brisera pas et ne se déformera pas. Toutefois, le matériau est vulnérable lorsqu'il est endommagé. En raison du fort effet absorbant du MDF endommagé ou non traité, le matériau du panneau peut se déformer au contact de l'humidité.

### EN ADVICE

The MDF panel material from our collections is formed from pressed wood fibers that are bonded under high pressure using resin. This gives this material a very smooth surface. The MDF from our collections has always been treated with a strong base layer and finished in a color. MAINTENANCE The advantage of pressed sheet material is that it will not splinter or warp. However, the material is vulnerable when damaged. Due to the strong absorbent effect of damaged or untreated MDF, the panel material can deform upon contact with moisture.

### PO RADA

Panele MDF z naszych kolekcji powstają z prasowanych włókien drzewnych, które są łączone pod wysokim ciśnieniem za pomocą żywicy. Dzięki temu materiał ten ma bardzo gładką powierzchnię. Płyty MDF z naszych kolekcji zawsze były zabezpieczone mocną warstwą bazową i wykończone w kolorze. KONSERWACJA Zaletą prasowanego materiału arkuszowego jest to, że nie pęka ani nie wypacza się. Jednakże materiał jest podatny na uszkodzenia w przypadku uszkodzenia. Ze względu na silne działanie pochłaniające uszkodzonego lub nieobrobionego MDF, materiał panelu może odkształcić się w kontakcie z wilgocią.

### FI NEUVOT

Kokoelmieimme MDF-paneelimaali on muodostettu puristetusta puukuidusta, jotka liimataan korkeassa paineessa hartsiilla. Tämä antaa tälle materiaalille erittäin sileän pinnan. Kokoelmieimme MDF on aina käsitelty vahvalla pohjakerroksella ja viimeistelty värillä. HUOLTO Puristetun levymateriaalin etuna on, että se ei halkeile tai väännä. Materiaali on kuitenkin herkkä vaurioituessaan. Vaurioituneen tai käsittelemättömän MDF:n voimakkaan imukykyisen vaikutuksen vuoksi paneelimaali voi muuttaa muotoaan joutuessaan kosketuksiin kosteuden kanssa.

### NO RÅD

MDF-panelmaterialet fra våre kolleksjoner er dannet av pressede trefibre som bindes under høyt trykk med harpiks. Dette gir dette materialet en veldig glatt overflate. MDF fra våre kolleksjoner har alltid blitt behandlet med et sterkt baselag og ferdig i en farge. VEDLIKEHOLD Fordelelen med presset platemateriale er at det ikke splintres eller deformerer. Materialet er imidlertid sårbart når det er skadet. På grunn av den sterke absorberende effekten av skadet eller ubehandlet MDF, kan panelmaterialet deformerer ved kontakt med fuktighet.

### DA RÅD

MDF-panelmaterialet fra vores kolleksjoner er dannet af pressede træfibre, der bindes under højt tryk ved hjælp af harpiks. Dette giver dette materiale en meget glat overflade. MDF'en fra vores kolleksjoner er altid blevet behandlet med et stærkt basislag og afsluttet i en farve. VEDLIGEHOLDELSE Fordelelen ved presset plademateriale er, at det ikke vil splintre eller vrides. Materialet er dog sårbart, når det beskadiges. På grund af den stærke absorberende effekt af beskadiget eller ubehandlet MDF, kan panelmaterialet deformerer ved kontakt med fugt.

### GA COMHAIRLE

Tá an t-ábhar painéil MDF ónár mbailiúcháin déanta as snáithíní adhmaid brúite atá nasctha faoi bhrú ard ag baint úsáide as roisín. Tugann sé seo dromchla an-reidh don ábhar seo. Tá an MDF ónár mbailiúcháin cóireáilte i gcónaí le ciseal bonn láidir agus críochnaithe i dath. COTHABHÁIL Is é an buntáiste a bhaineann le hábhar leatháin brúite ná nach mbeidh sé splinter nó dlúth. Mar sin féin, tá an t-ábhar leochaileach nuair a dhéantar damáiste dó. Mar gheall ar éifeacht láidir ionsúiteach MDF damáiste nó neamhchóireáilte, is féidir leis an ábhar painéil difhoirmiú nuair a bhíonn sé i dteagmháil le taise.

### ET NÕUANNE

Meie kollektioonide MDF-paneelide materjal on moodustatud pressitud puidukiududest, mis liimitakse kõrge rõhu all vaigu abil. See annab sellele materjalile väga sileda pinna. Meie kollektioonide MDF-i on alati töödeldud tugeva aluskihiga ja viimistletud värviga. HOOLDUS Pressitud lehtmaterjali eeliseks on see, et see ei purune ega kõverdu. Kahjustatud korral on materjal väga haavatav. Kahjustatud või töötlemata MDF-i tugeva imava toime tõttu võib paneeli materjal kokkupuutel niiskusega deformeeruda.

### SV RÅD

MDF-panelmaterialet från våra kollektioner är framställt av pressade träfibrer som bindes under högt tryck med harts. Detta ger detta material en mycket slät yta. MDF från våra kollektioner har alltid behandlats med ett starkt baslåg och avslutats i en färg. UNDERHÅLL Fördelelen med pressat plåtmaterial är att det inte splittras eller blir skevt. Materialet är dock sårbart när det skadas. På grund av den starka absorberande effekten av skadat eller obehandlad MDF kan panelmaterialet deformerar vid kontakt med fukt.

### EL ΣΥΜΒΟΥΛΗ

Το υλικό πάνελ MDF από τις συλλογές μας σχηματίζεται από συμπιεσμένες ίνες ζύλου που συγκολλούνται υπό υψηλή πίεση χρησιμοποιώντας ρητίνη. Αυτό δίνει σε αυτό το υλικό μια πολύ λεία επιφάνεια. Το MDF από τις συλλογές μας ήταν πάντα επεξεργασμένο με ισχυρό στρώμα βάσης και φινιρίσμα σε χρώμα. ΣΥΝΤΗΡΗΣΗ Το πλεονέκτημα του επεξεργασμένου φύλλου είναι ότι δεν θραύεται ή παραμορφώνεται. Ωστόσο, το υλικό είναι ευάλωτο όταν καταστραφεί. Λόγω της ισχυρής απορροφητικής δράσης του κατεστραμμένου ή μη επεξεργασμένου MDF, το υλικό του πάνελ μπορεί να παραμορφωθεί κατά την επαφή με την υγρασία.

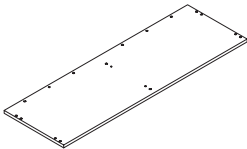
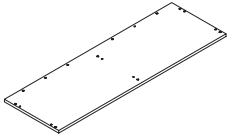
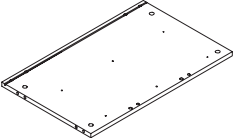
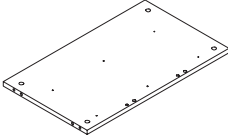
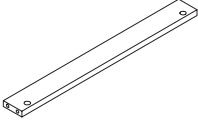
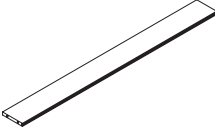
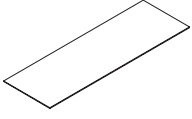
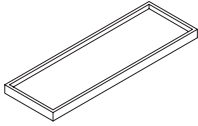
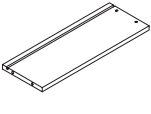
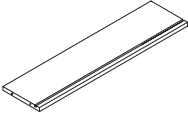
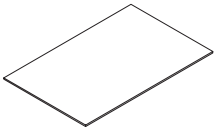
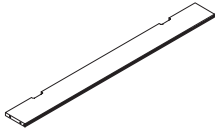
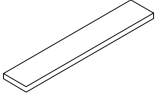
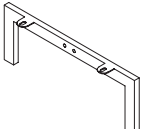
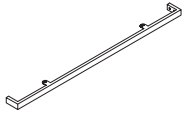
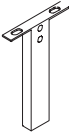



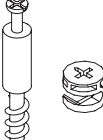


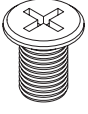
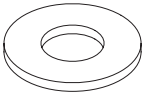
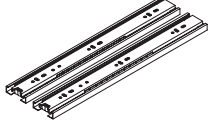
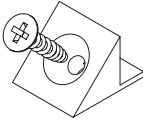
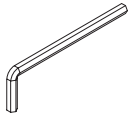
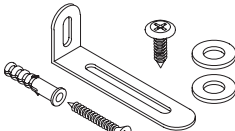
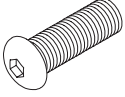

### BG COBET

Материал панелей MDF из наших коллекций формируется из прессованных древесных волокон, которые скрепляются под высоким давлением с помощью смолы. Это придает материалу очень гладкую поверхность. MDF из наших коллекций всегда покрывался прочным базовым слоем и окрашивался. УХОД Преимущество прессованного листового материала в том, что он не раскалывается и не деформируется. Однако материал уязвим при повреждении. Из-за сильного впитывающего эффекта поврежденного или необработанного MDF материал панели может деформироваться при контакте с влагой.

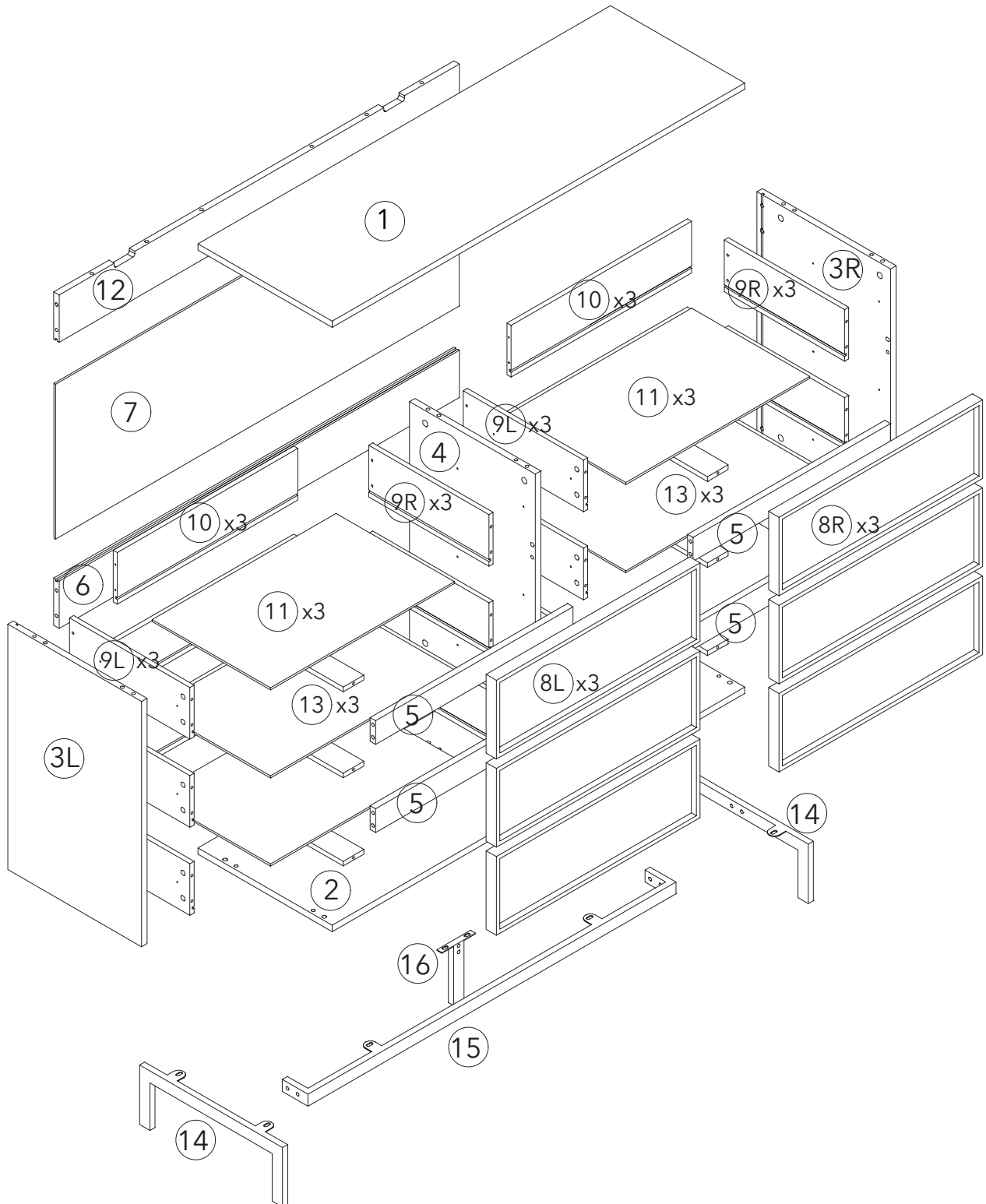
### HU TANÁCS

Kollekcióink MDF panelanyaga préselt farostokból készül, amelyeket nagy nyomás alatt, gyantával kötnek össze. Ez az anyag nagyon sima felületet biztosít. A kollektóiinkból származó MDF-et mindig erős alapréteggel kezeltük, és színre készítettük. KARBANTARTÁS A préselt lemezanyag előnye, hogy nem törik ki, nem vetemedik. Az anyag azonban sérülékeny, ha megsérül. A sérült vagy kezeletlen MDF erős nedvszívó hatása miatt a panel anyaga nedvességgel érintkezve deformálódhat.

- parts -

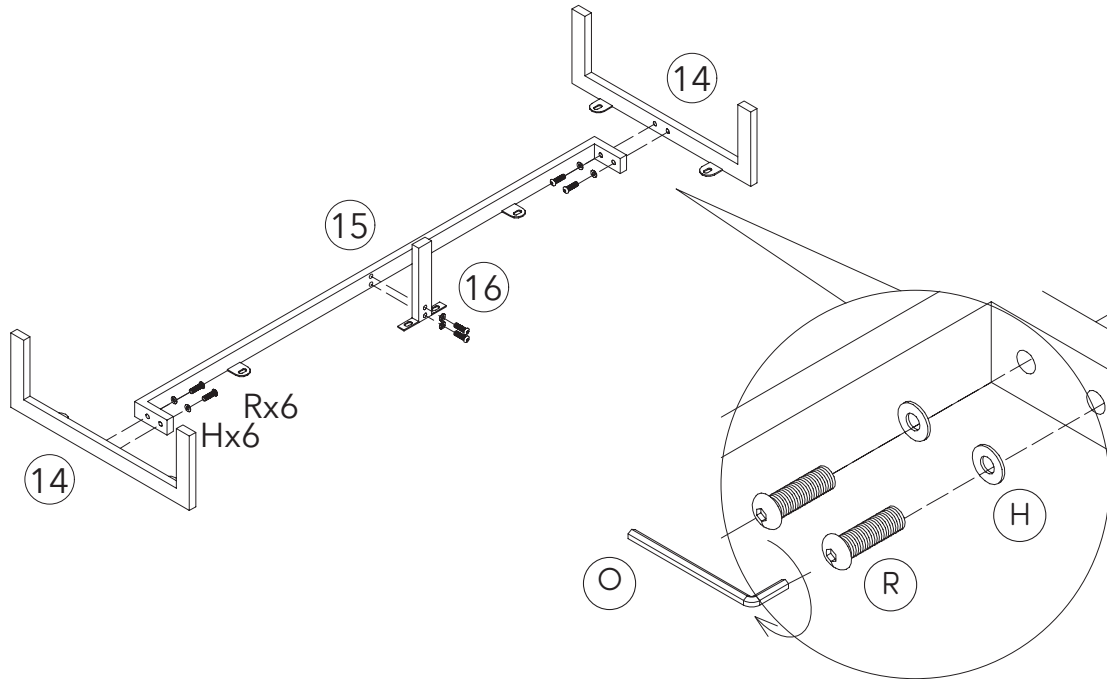
<p>1200x390x16mm</p>  <p>1 1 x</p>	<p>1200x390x16mm</p>  <p>2 1 x</p>	<p>618x389x16mm</p>  <p>3 2 x</p>	<p>618x366x16mm</p>  <p>4 1 x</p>	<p>574x60x16mm</p>  <p>5 4 x</p>
<p>1164x119x16mm</p>  <p>6 1 x</p>	<p>1174x390x5mm</p>  <p>7 1 x</p>	<p>592x198x30mm</p>  <p>8 6 x</p>	<p>350x130x12mm</p>  <p>9 12 x</p>	<p>525x130x12mm</p>  <p>10 6 x</p>
<p>535x344x5mm</p>  <p>11 6 x</p>	<p>1164x119x16mm</p>  <p>12 1 x</p>	<p>334x60x12mm</p>  <p>13 6 x</p>	<p>416x150x15mm</p>  <p>14 2 x</p>	<p>1070x75x30mm</p>  <p>15 1 x</p>
<p>150x98x15mm</p>  <p>16 1 x</p>	<p>M6x40mm</p>  <p>A 32 x</p>	<p>Ø15x11.5mm</p>  <p>B 32 x</p>	<p>Ø8x30mm</p>  <p>C 28 x</p>	<p>12x10mm</p>  <p>D 30 x set</p>
<p>M4x14mm</p>  <p>E 72 x</p>	<p>M4x30mm</p>  <p>F 36 x</p>	<p>M6x25mm</p>  <p>G 8 x</p>	<p></p>  <p>H 14 x</p>	<p></p>  <p>K 6 x set</p>
<p></p>  <p>N 6 x</p>	<p></p>  <p>O 1 x</p>	<p></p>  <p>P 2x set</p>	<p>M6x25mm</p>  <p>R 6 x</p>	<p>Ø20mm</p>  <p>Z 62 x</p>

- parts -

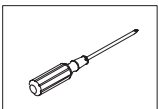
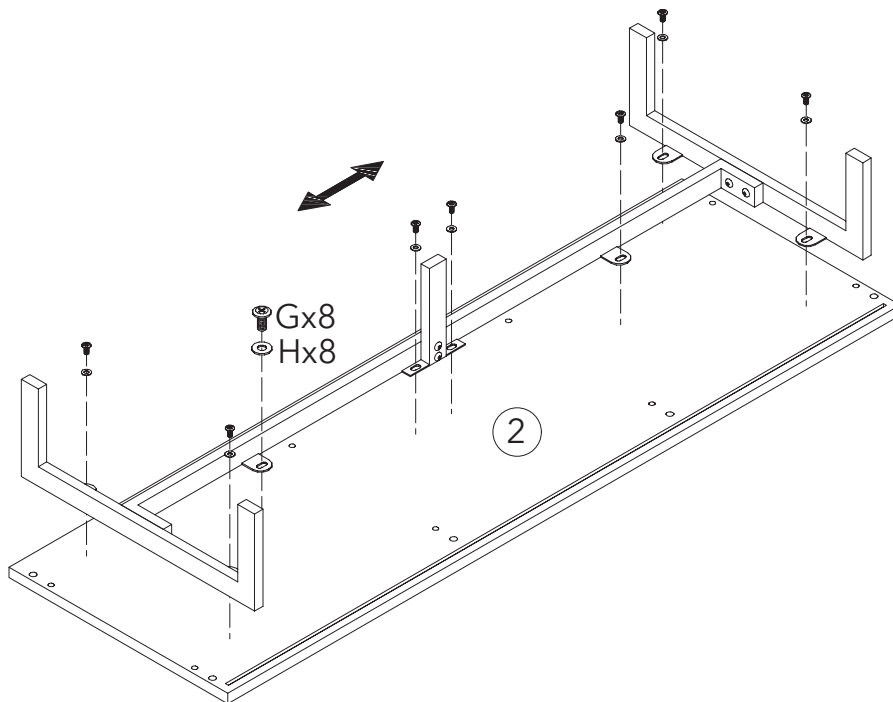


- steps -

1

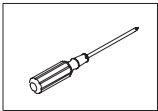
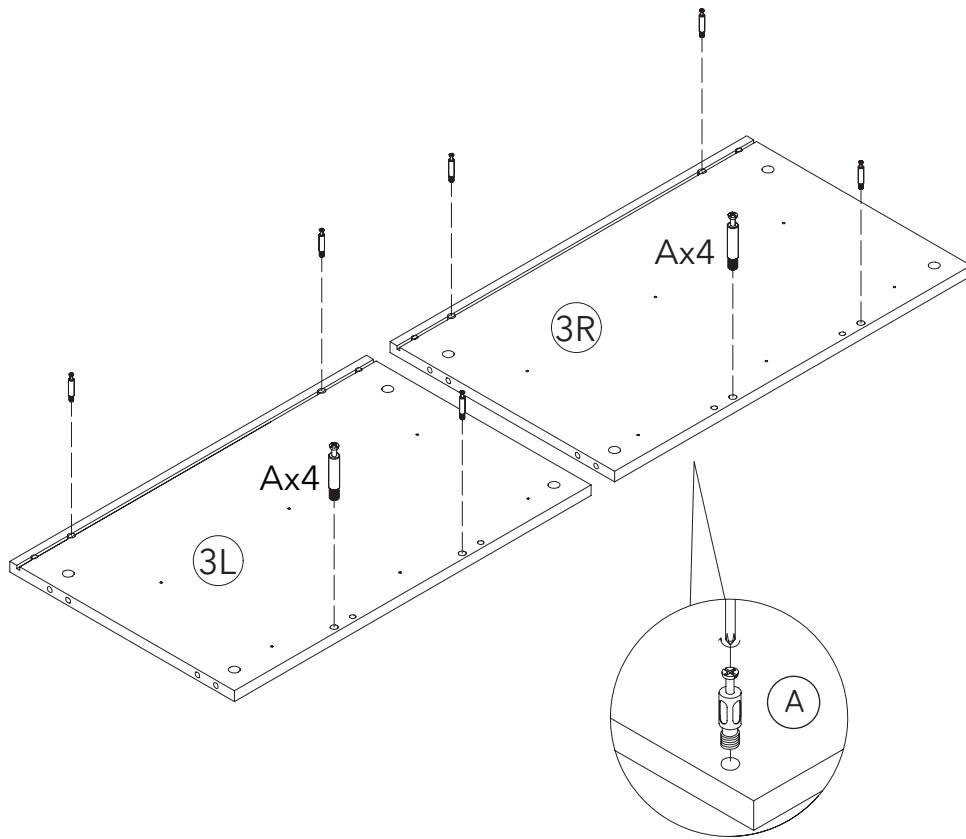


2

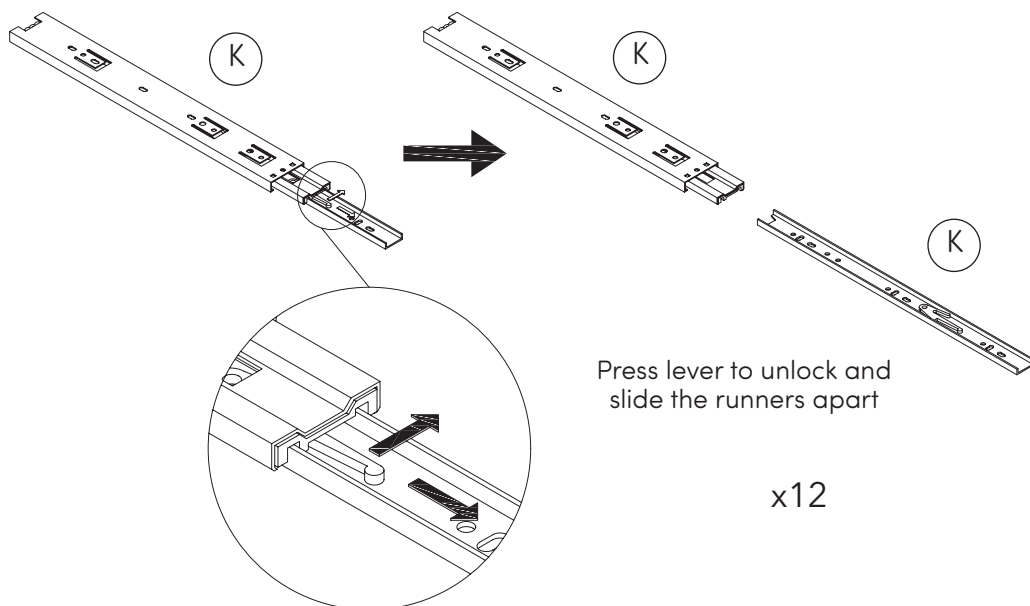


- steps -

3

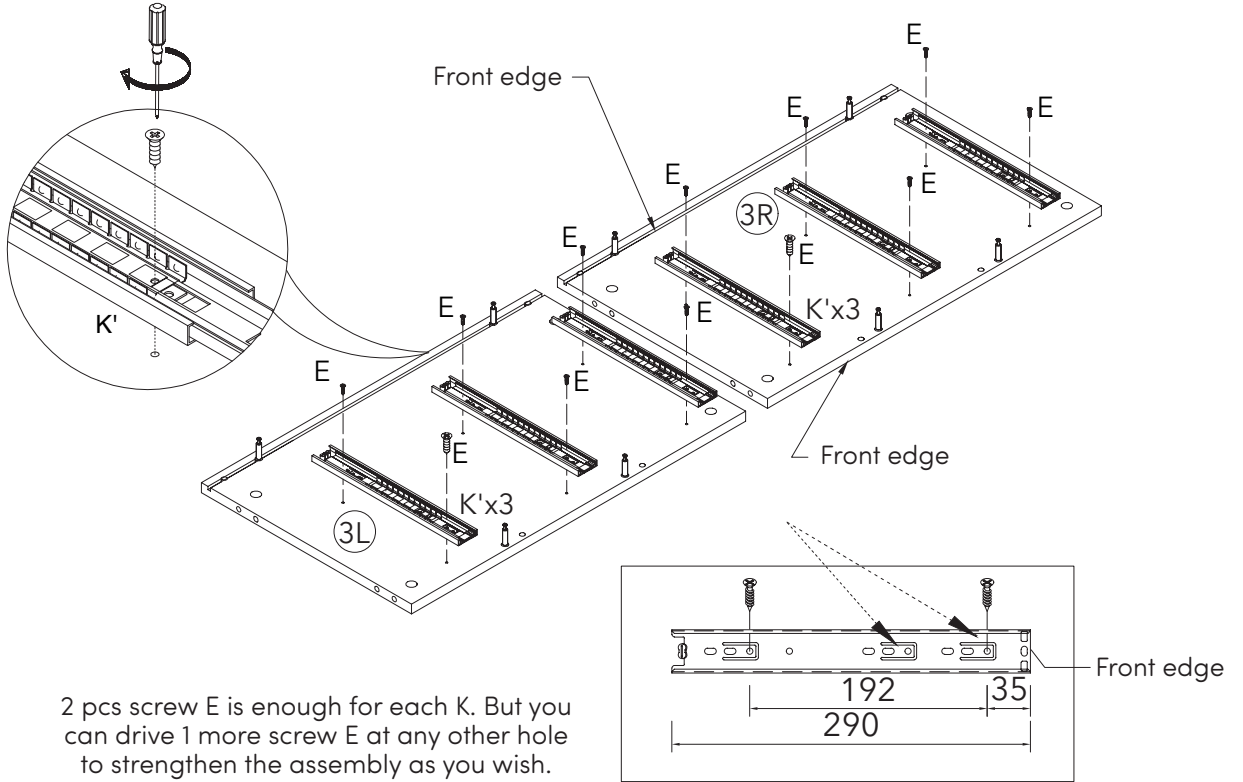


4

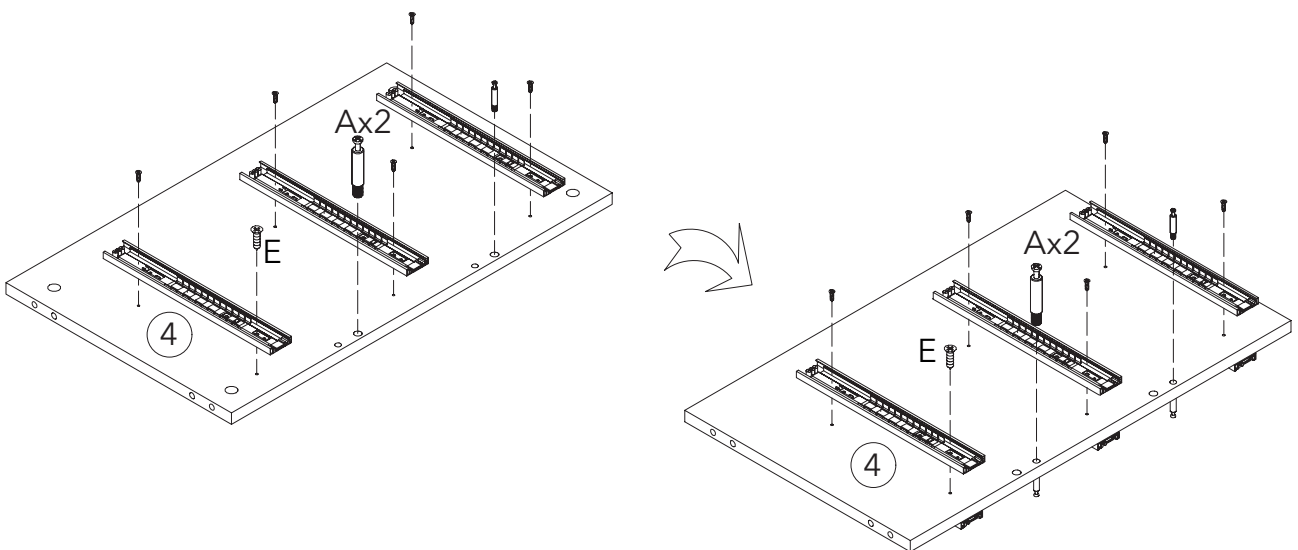


- steps -

5

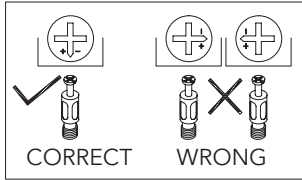


6

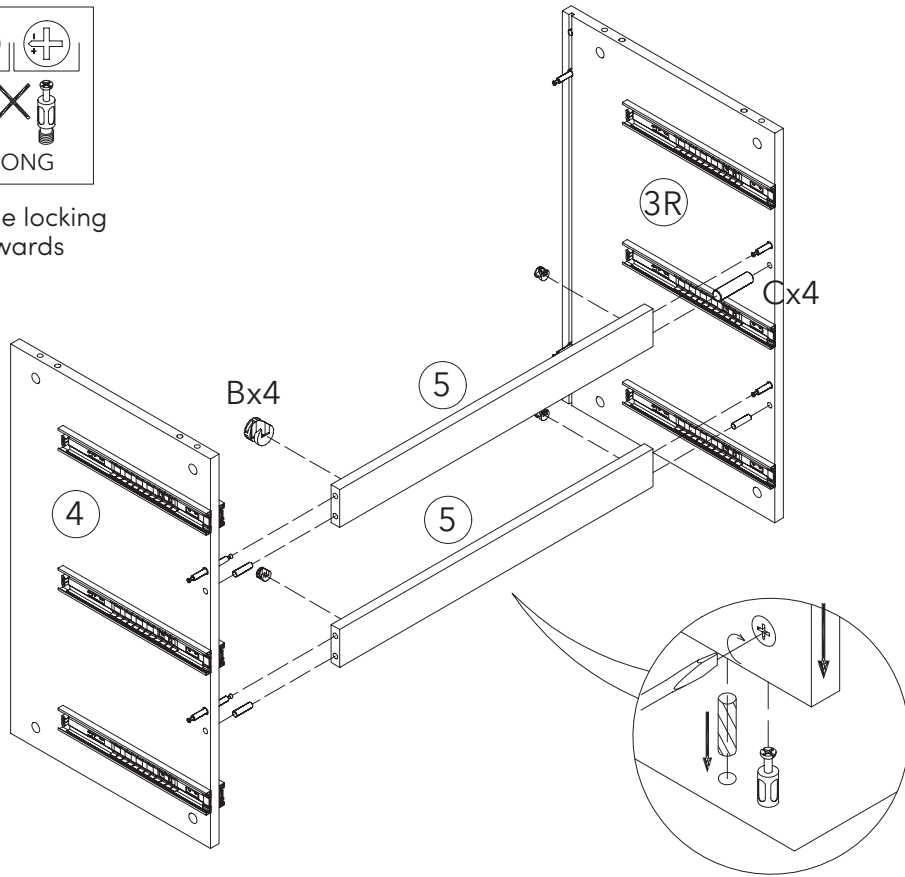
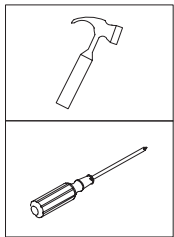


- steps -

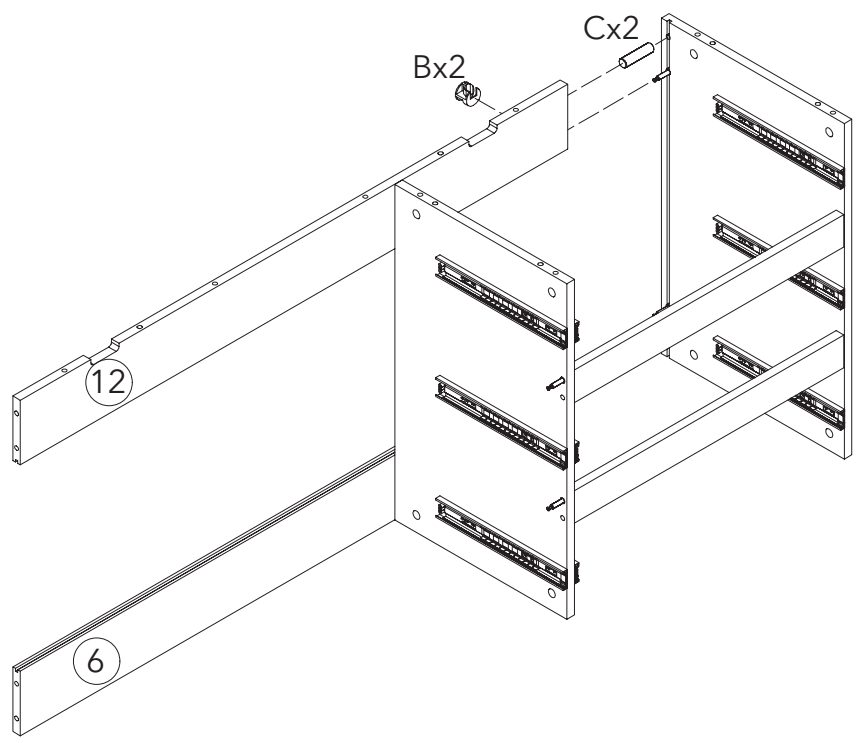
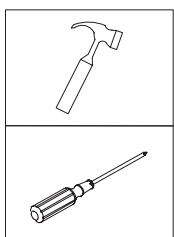
7



Please note that the locking cam faces outwards

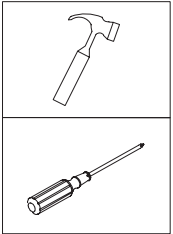
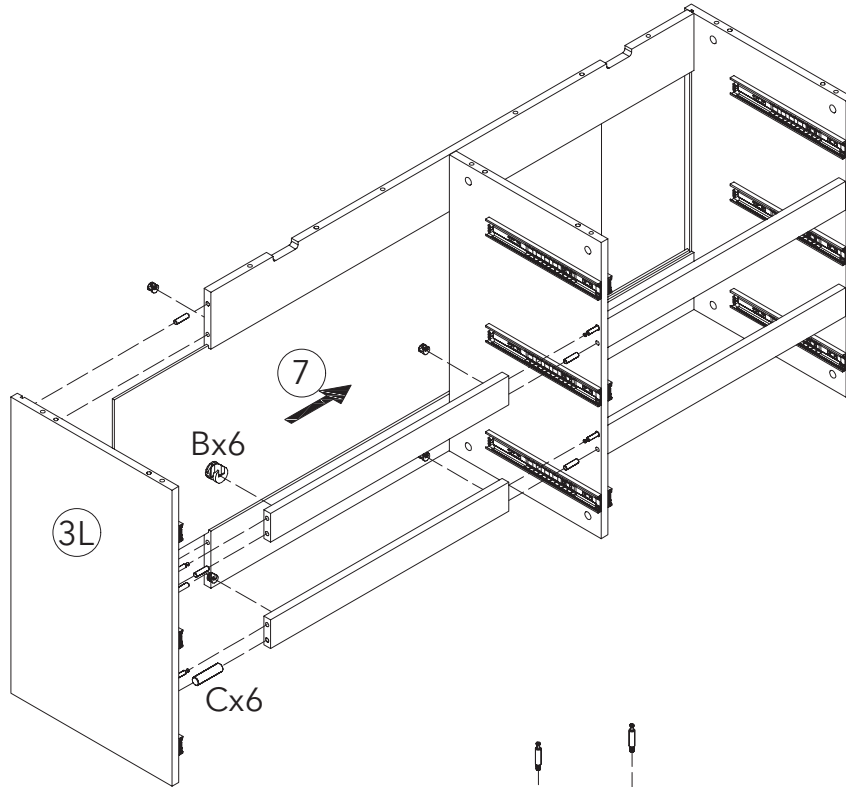


8

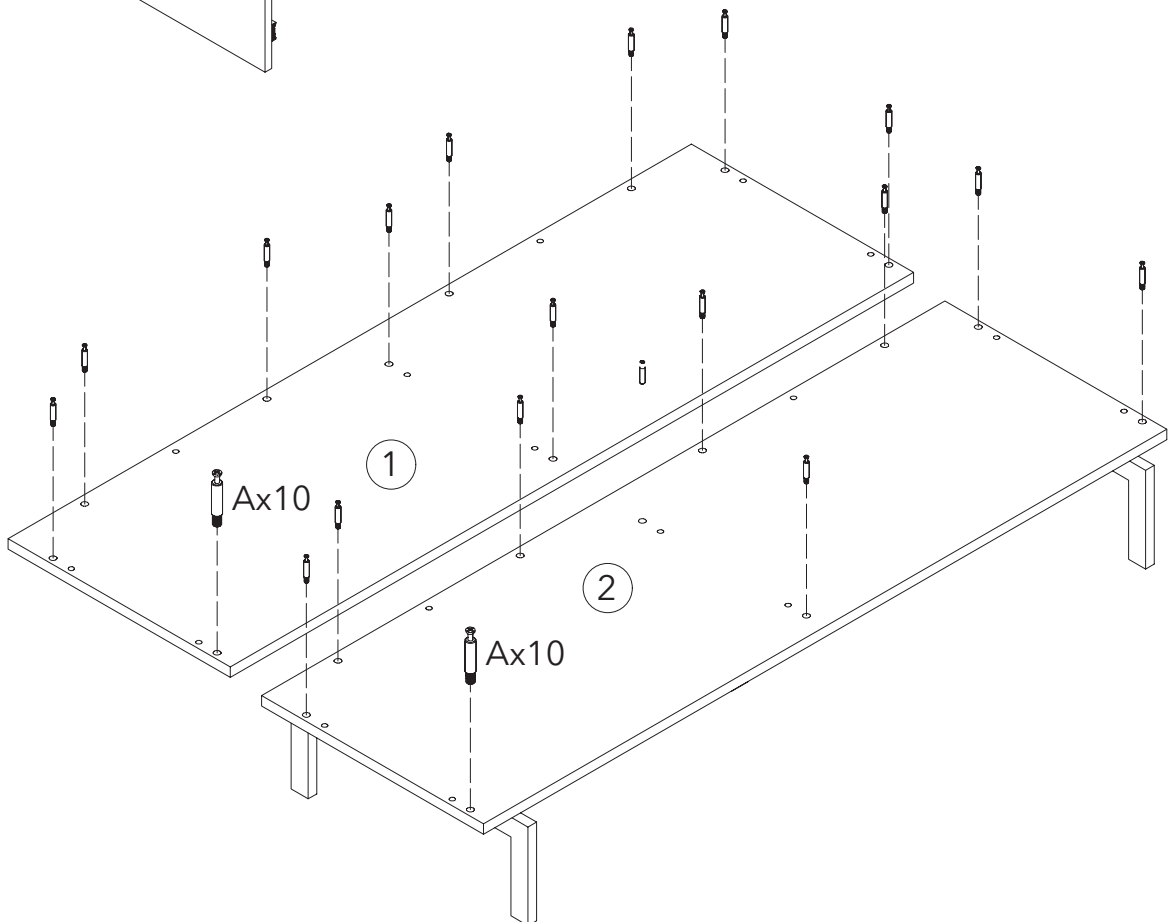


- steps -

9

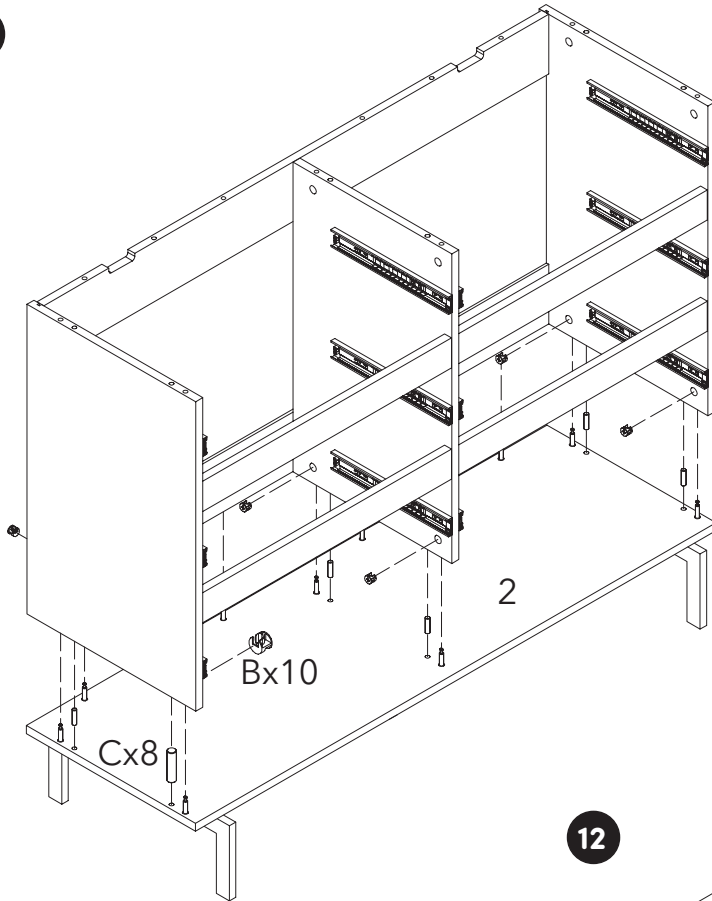


10

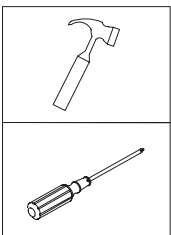
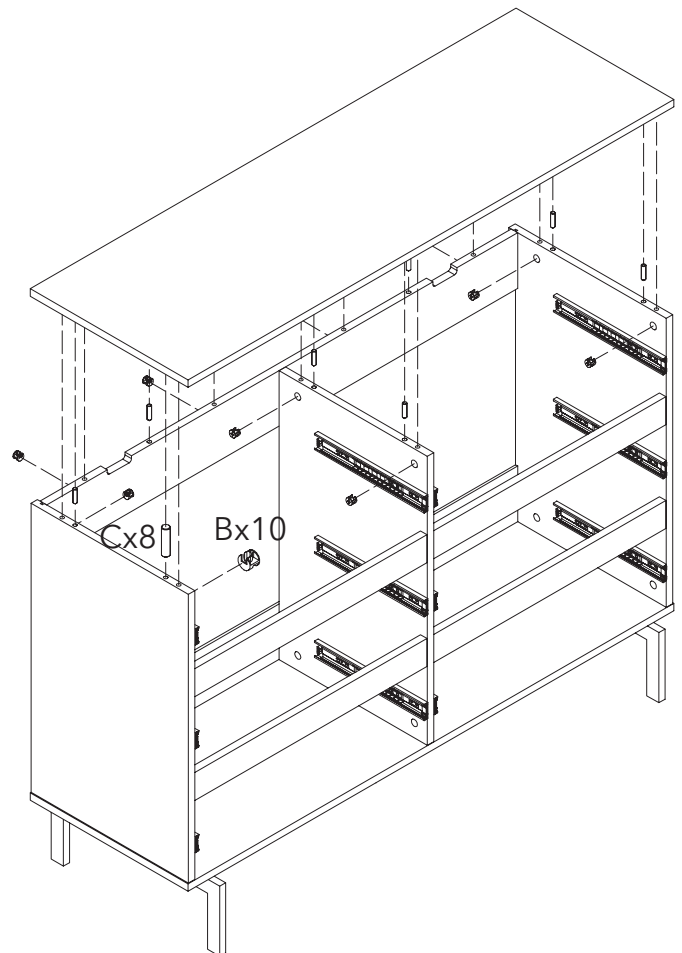


- steps -

11

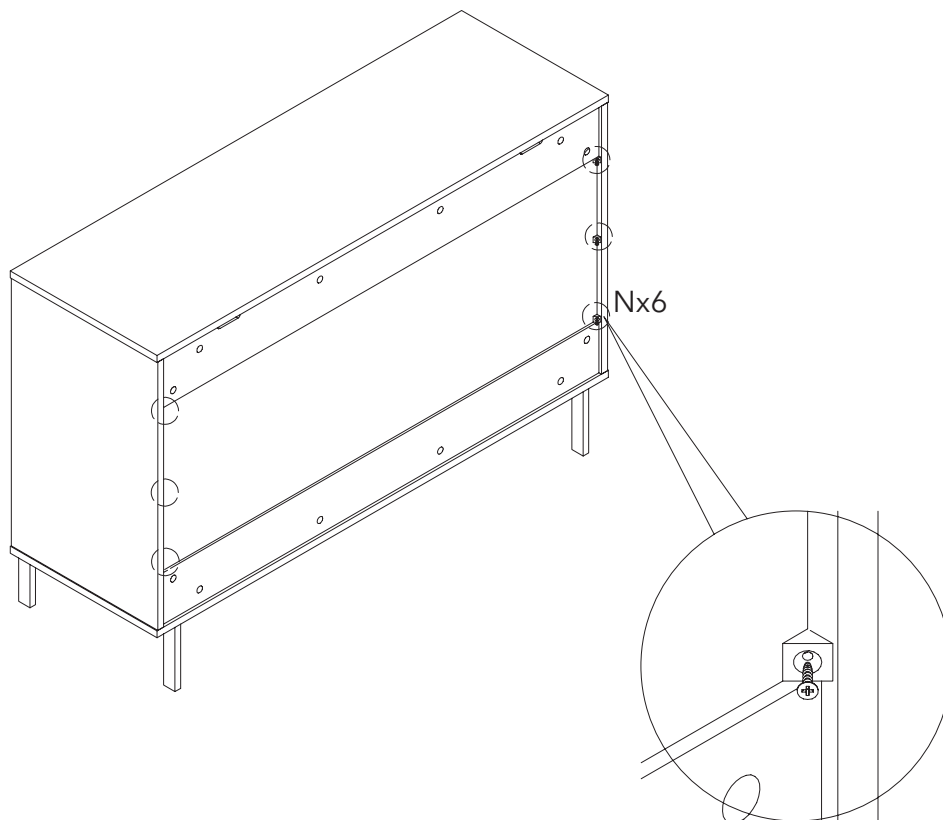


12

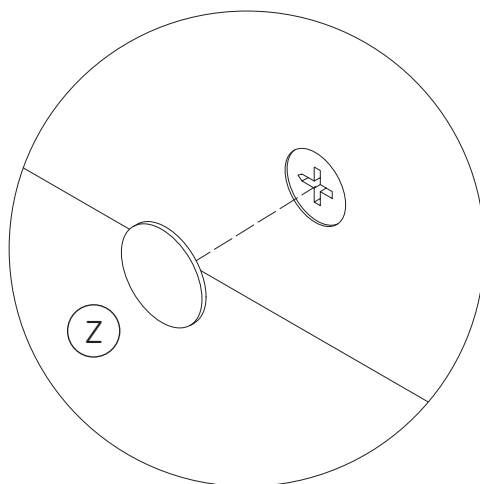


- steps -

13



14



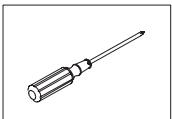
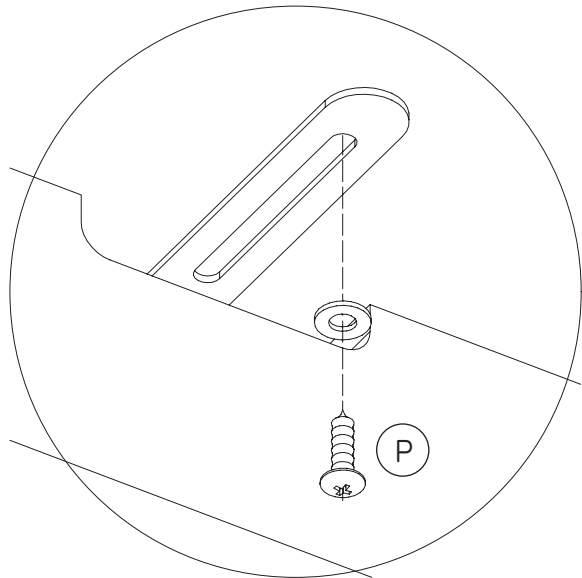
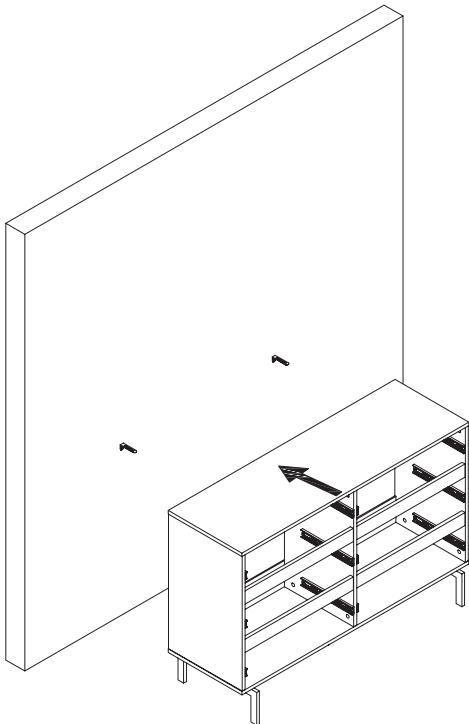
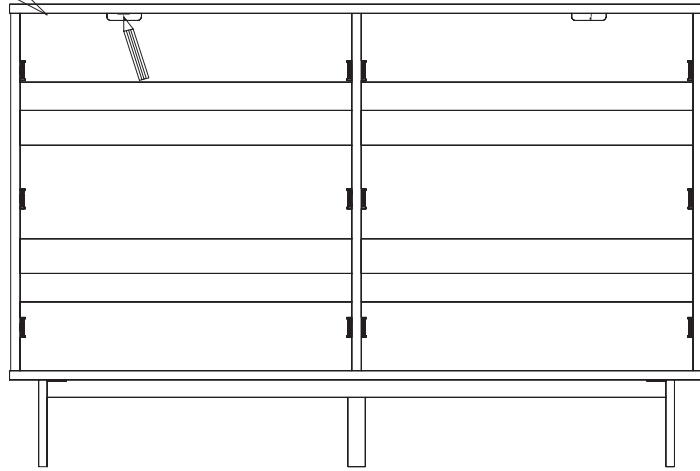
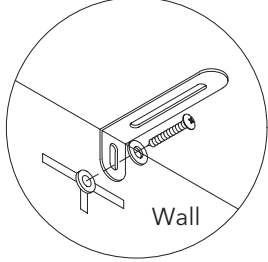
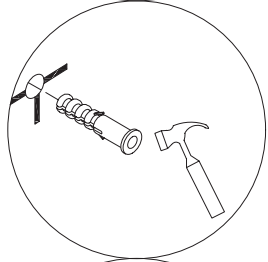
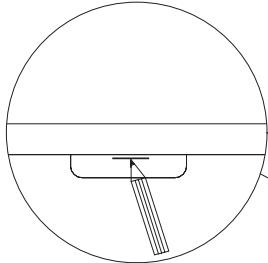
Add the screw covers for  
those visible cams

- steps -

15

### Wall fixing

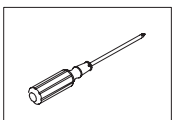
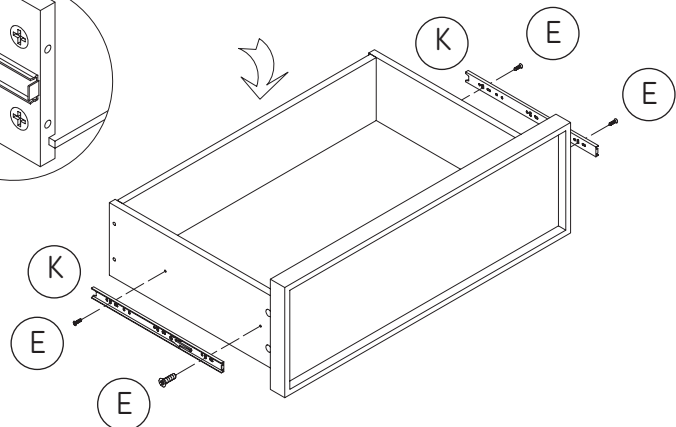
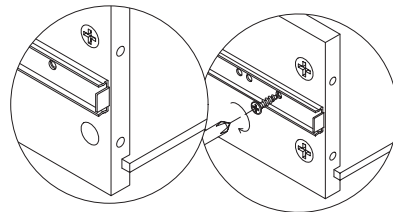
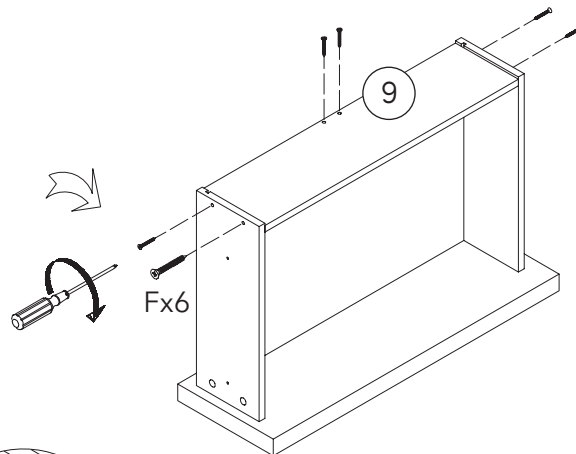
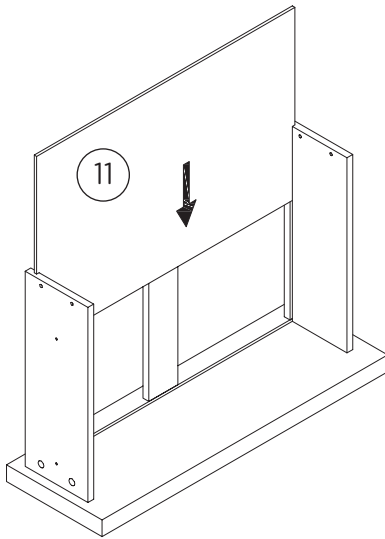
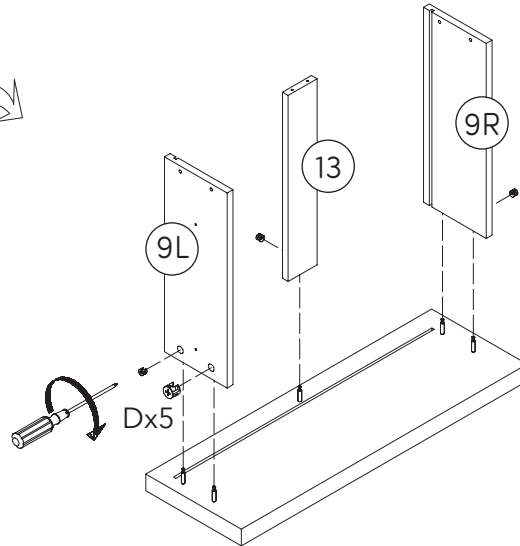
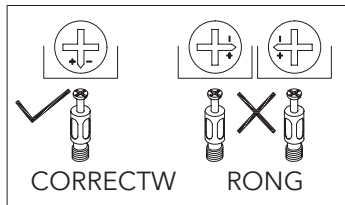
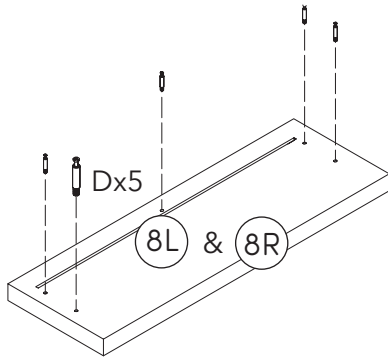
You may need a different type of wall fixing as different wall requires wall fixings.  
Consult your local specialised dealer if needed.



- steps -

16

x6



2 pcs screw E is enough for each K. But you can drive 1 more screw E at any other hole to strengthen the assembly as you wish.