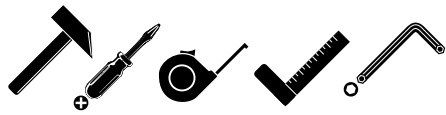
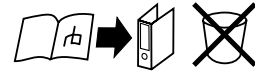
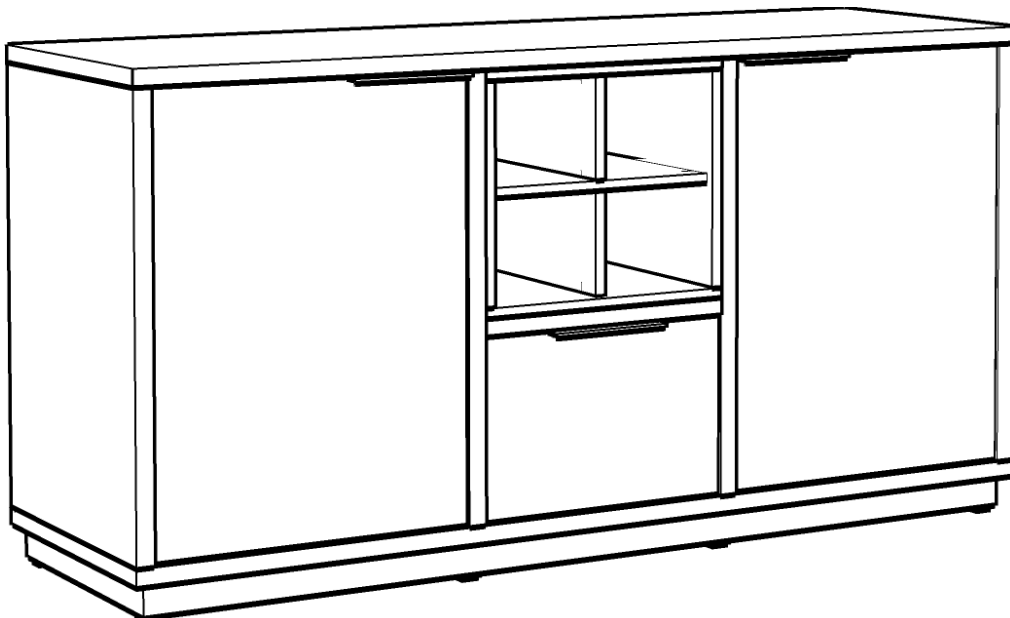
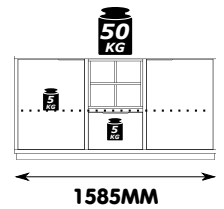


DR18



- A** 16
G4608891
- B** 16
G4608892
- C** 28
G4608717
- D** 6
G470013
- E** 10
G4609033
- F** 10
G4609003
- G** 8
G4609057
- H** 3
G4201649
- I** 64
G470088
- J** 4
G440102
- K** 4
G440107
- L** 2
G440119
- M** 2
G4608904
- N** 12
G460255
- O** 2
G460087
- P** 4
G470080
- Q** 1
G460858
- R** 1
G480859
- R** 1
G4550048
- S** 8
G4600781
- T** 20
G460086
- U** 1
G470007
- V** 4
G470077
- W** 8
G4650109
- X** 8
G4608991



NL**ONDERHOUDSTIPS**

Oppervlakte kunststofdecor houtstructuur. Onderhoud: met lichte vochtige doek reinigen en hierna direct droog wrijven. De meubels zijn niet voor vochtige ruimten (bad, keuken etc.) bestemd. Vocht op het bovenblad direct opnemen. Montagetekening opbergen.

Het meubel moet door een vakkundig persoon, zoals in de handleiding staat beschreven worden gemonteerd. Door verkeerde montage kunnen gevaren ontstaan.

D**HINWEISE FÜR DIE PFLEGE**

Oberflächen Kunststoff-Dekor Holznachbildung. Pflegehinweis: Mit leicht feuchtem Tuch reinigen, sofort trocken nachwischen. Möbel nicht für Feuchträume geeignet (Bad, Küche etc.). Nässe auf Oberfläche unverzüglich abwischen. Aufbauanleitung aufbewahren.

Das Möbel muss durch eine fachkundige Person entsprechend der Aufbauanleitung montiert werden. Bei fehlerhafter Montage kann es zu Gefahren kommen.

EN**ADVISE ON MAINTENANCE**

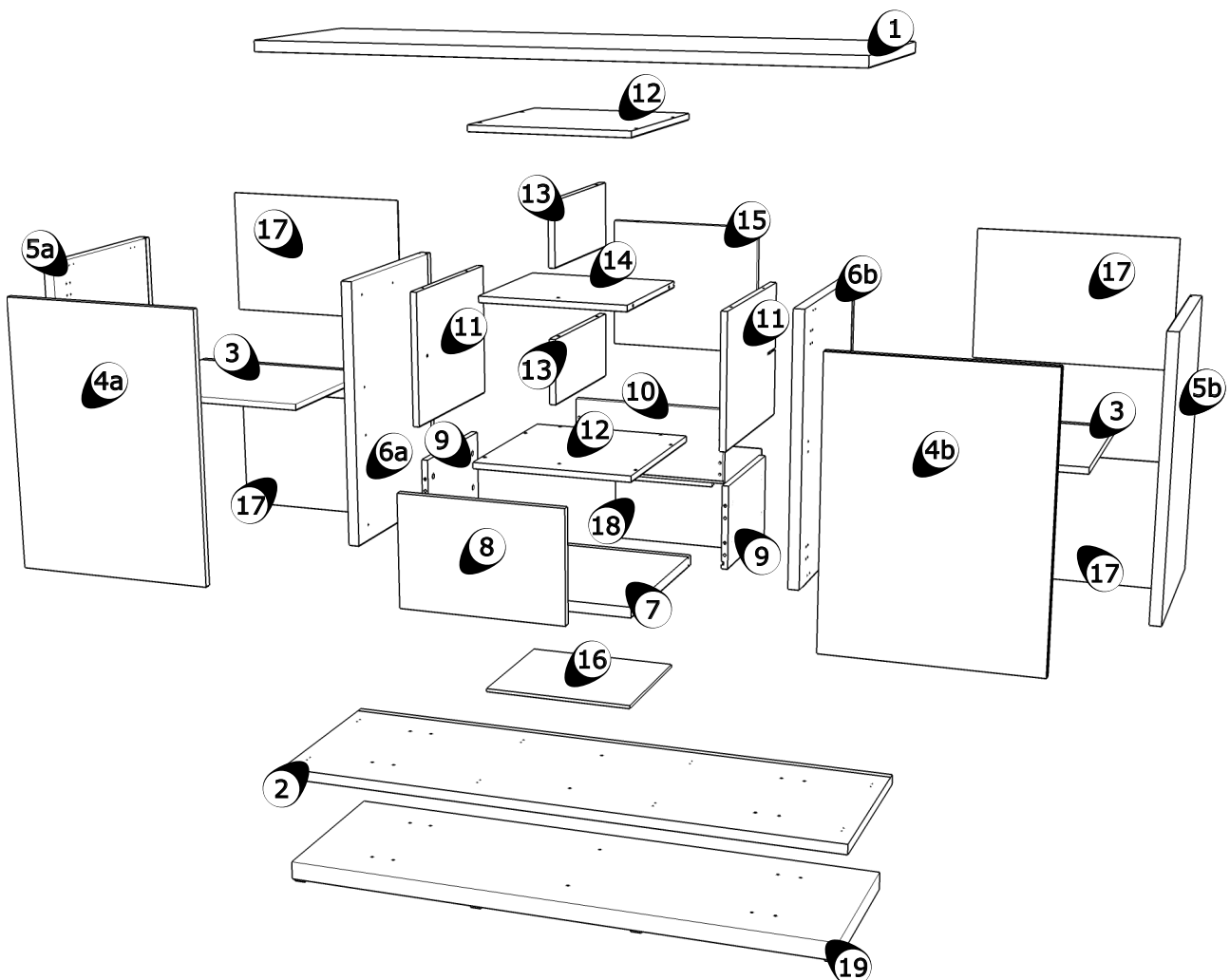
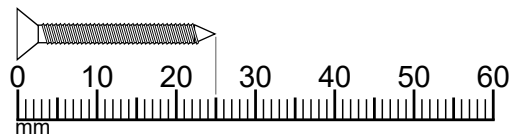
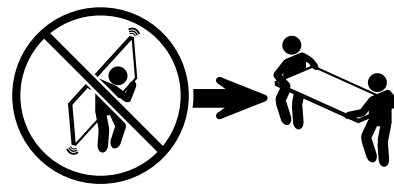
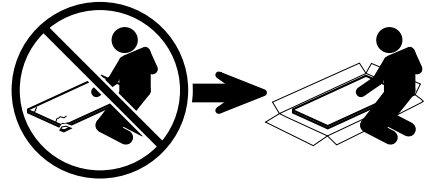
All surfaces in laminated wood colour finishes. Maintenance: clean with slightly moistened cloth, wipe dry immediately. Not suited for damp locations (kitchen, bathroom etc.). Wipe off wetness at once. Retain manual instruction.

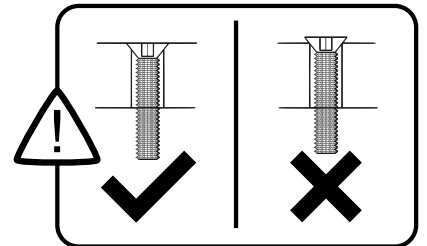
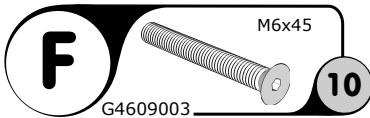
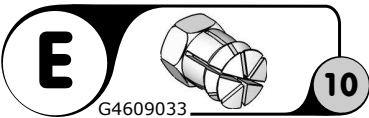
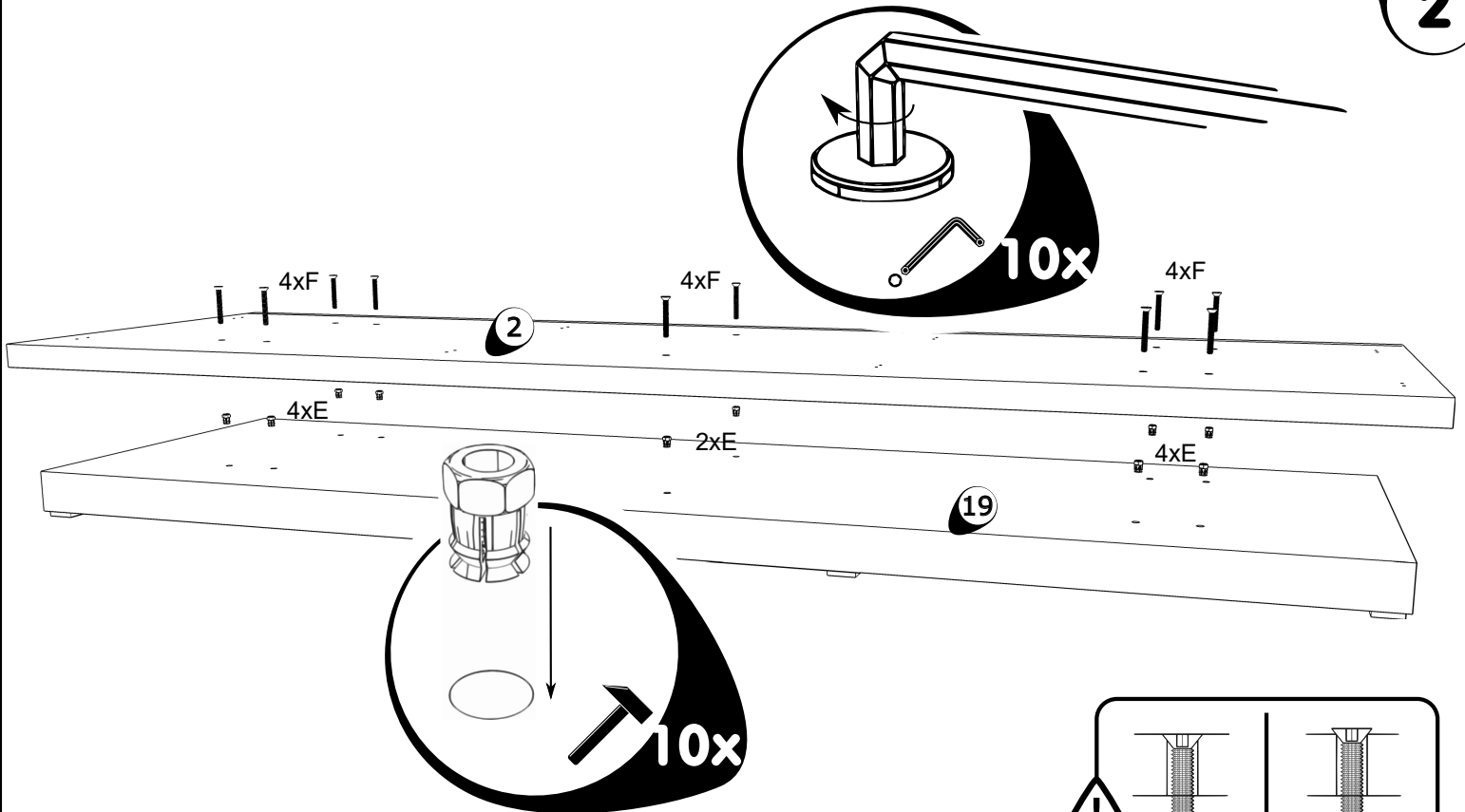
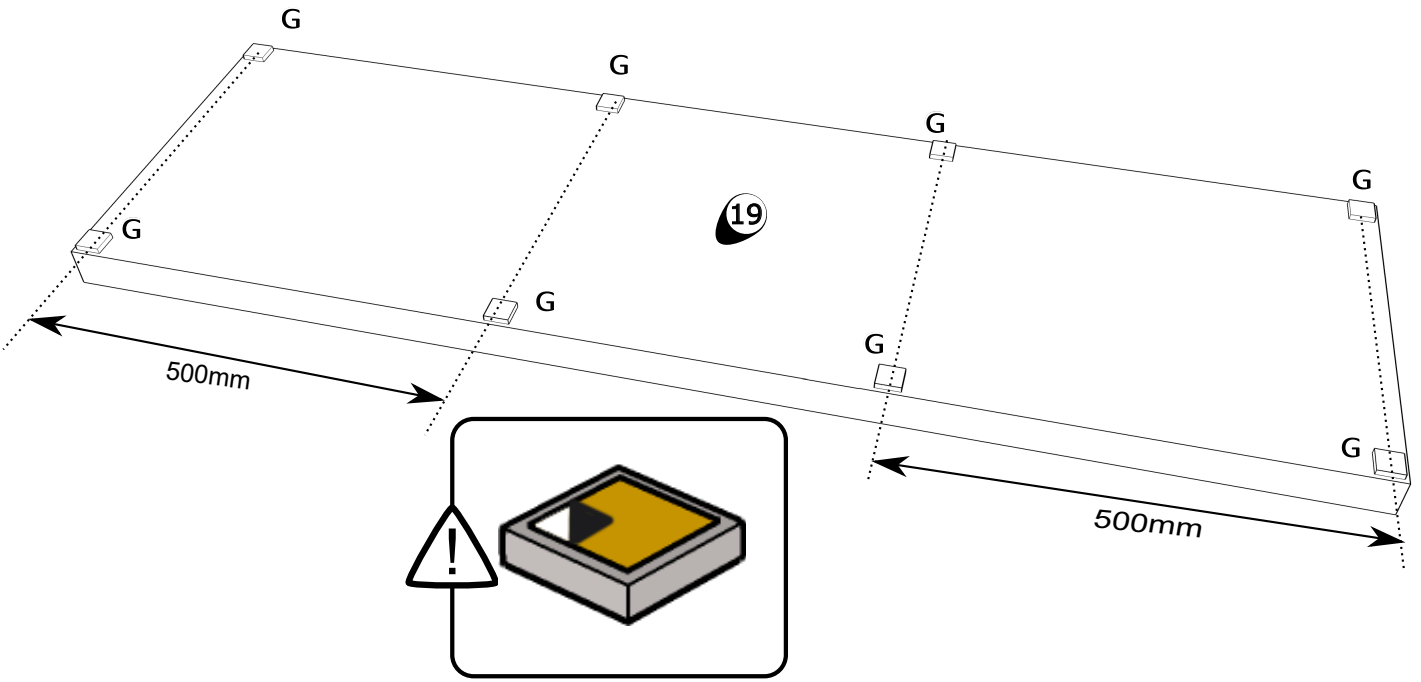
The unit must be put together by a specialist according to the assembly instructions. Hazards may arise in case of incorrect assembly.

F**CONSEILS D' ENTRETIEN**

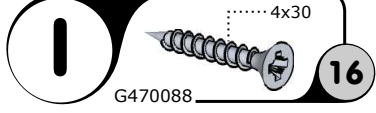
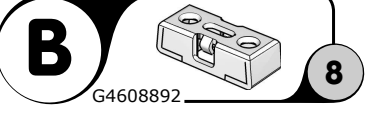
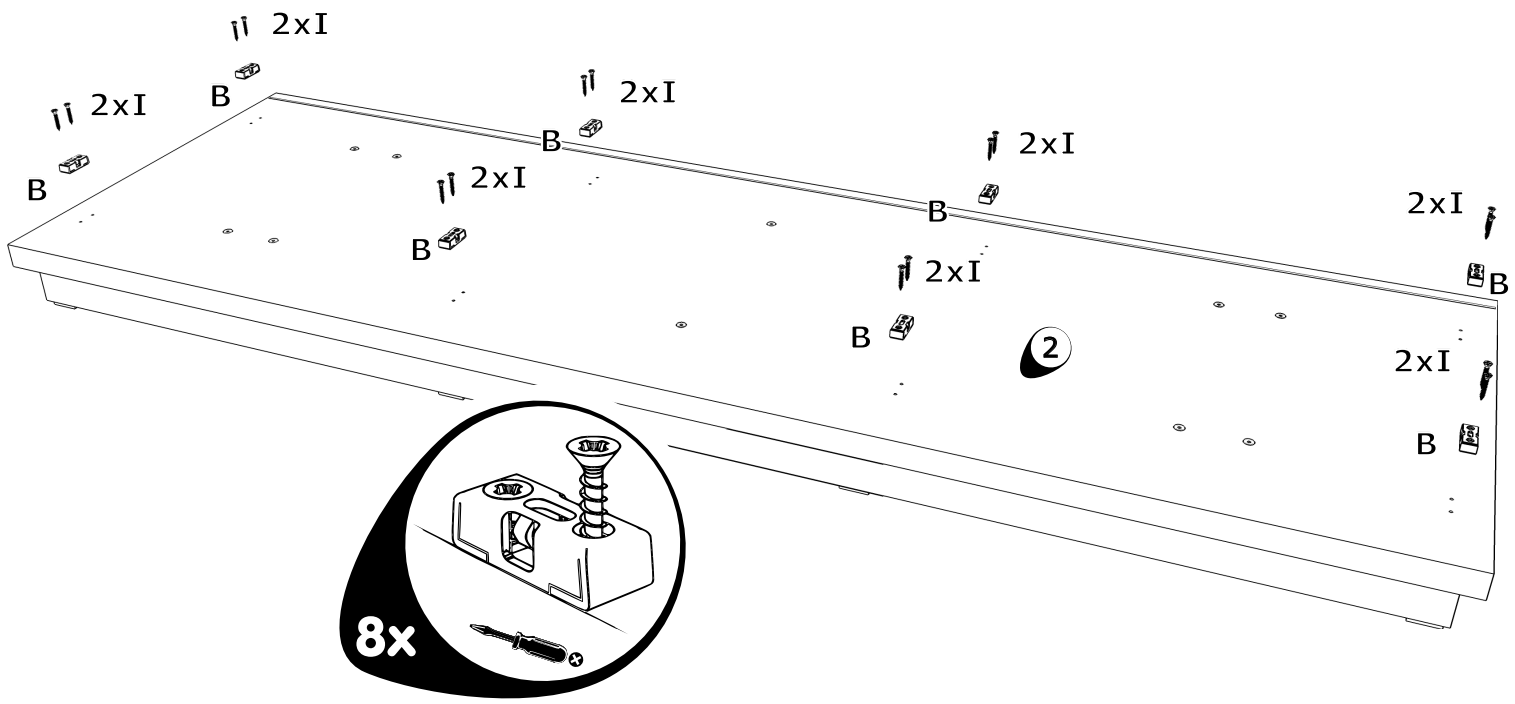
Panneaux de particules revêtus d'un film polymère. Entretien: utiliser un chiffon légèrement humide et repasser de suite avec un autre sec. Meuble inadapté aux pièces humides (bain, cuisine etc.). Toute trace de liquide est à essuyer immédiatement. Notice de montage à conserver.

Le meuble doit être monté par une personne spécialisée en la matière, conformément à l'instruction de montage. En cas d'erreur de montage, des dangers peuvent se manifester.

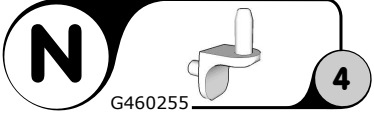
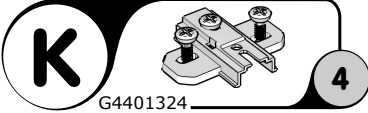
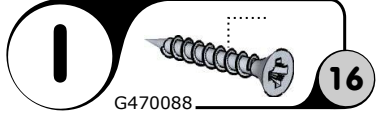
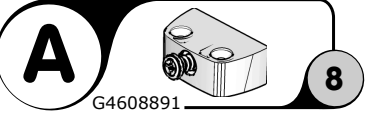
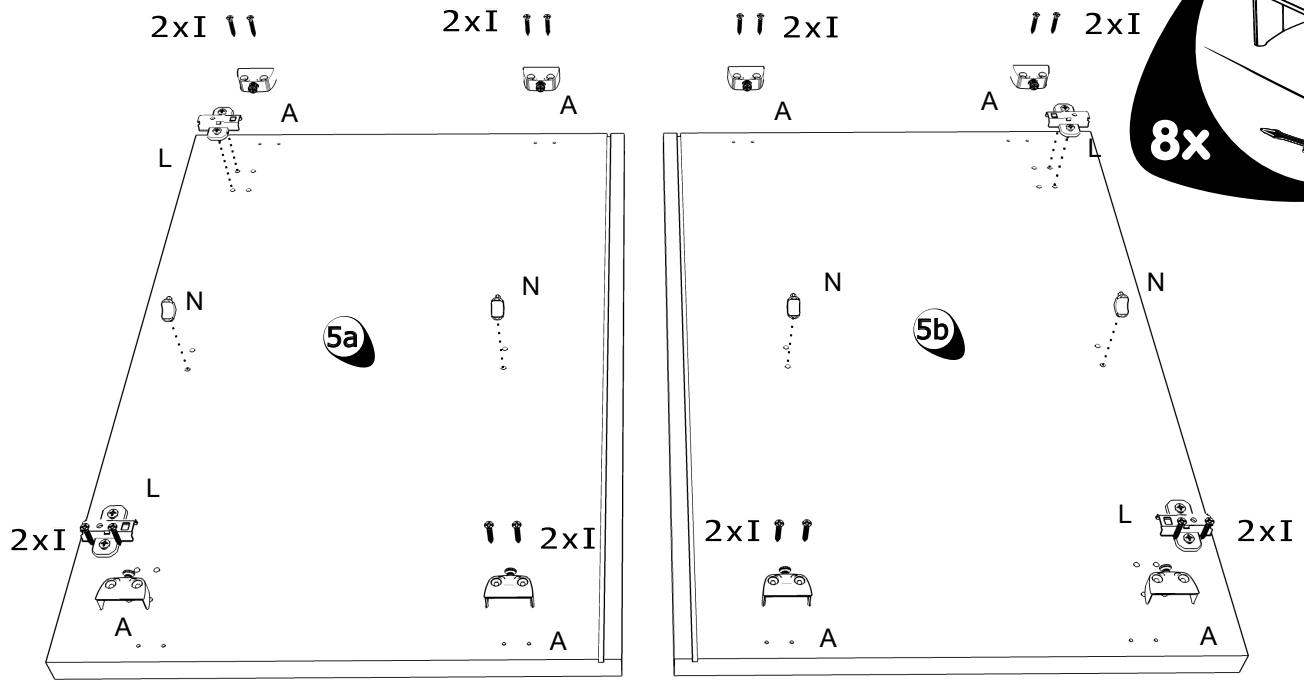


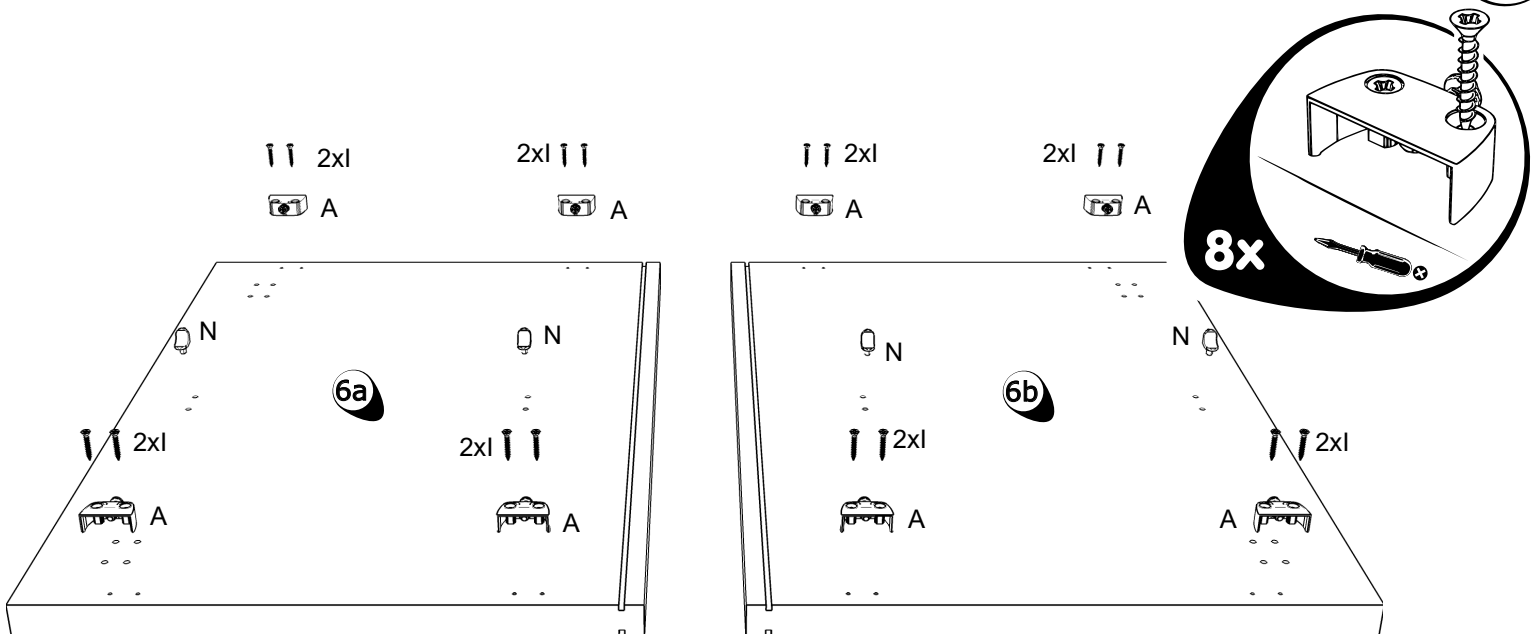
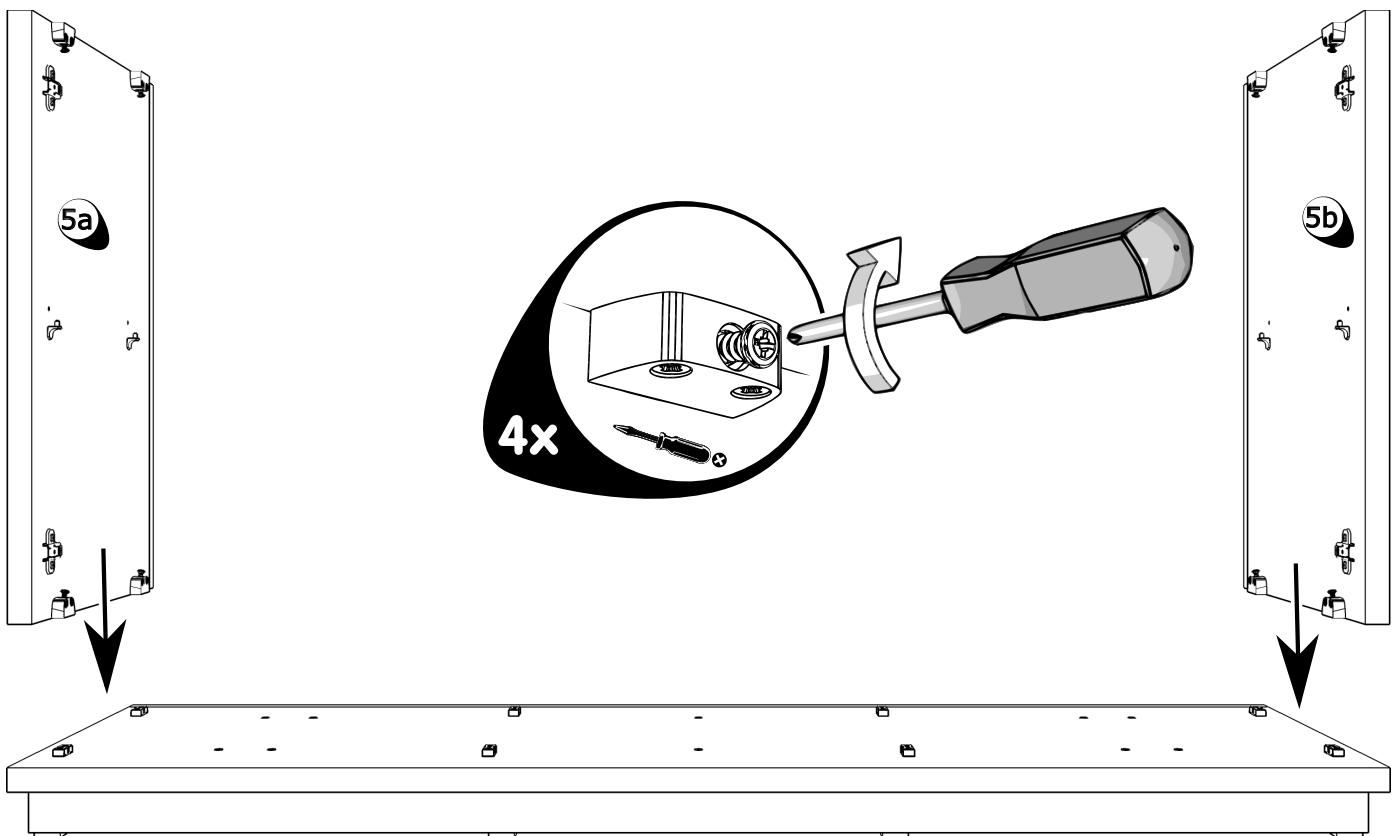


3

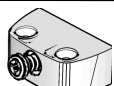


4





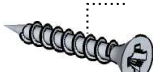
A



8

G4608891

I



16

G470088

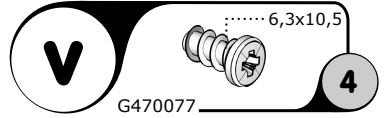
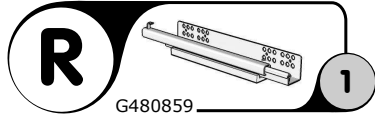
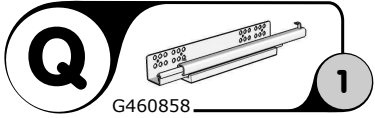
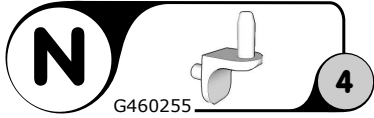
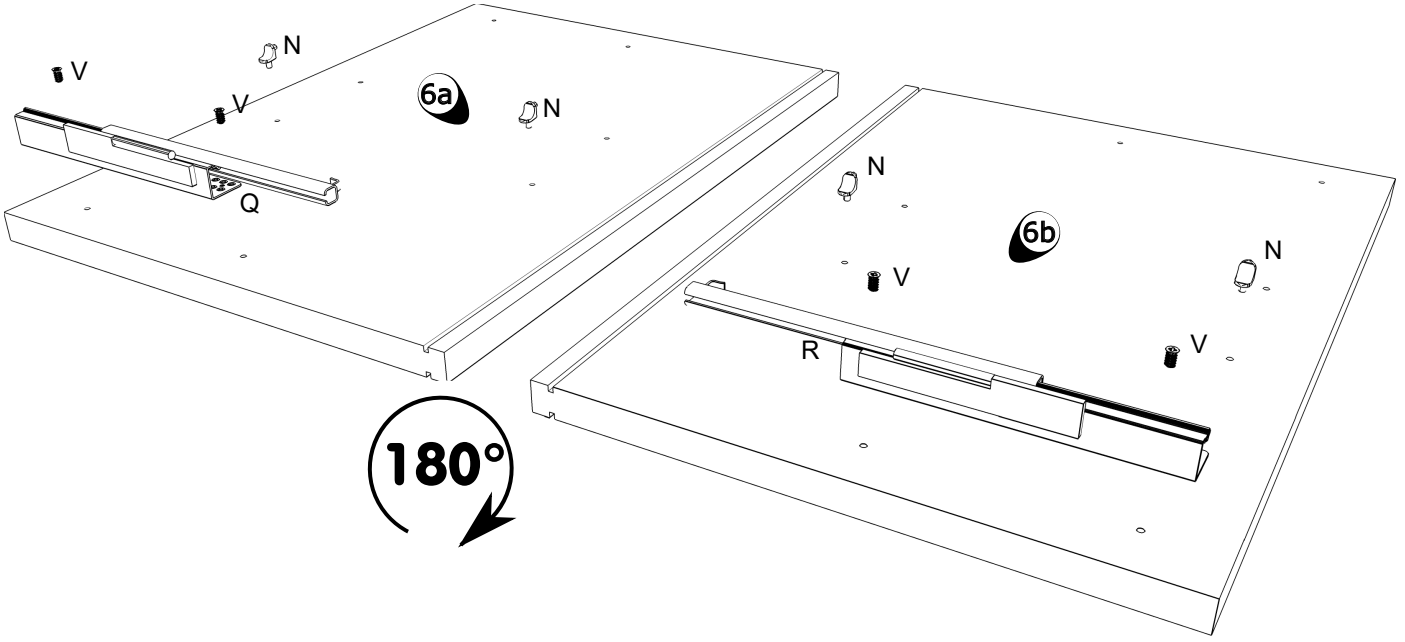
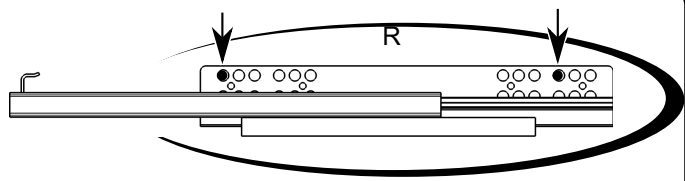
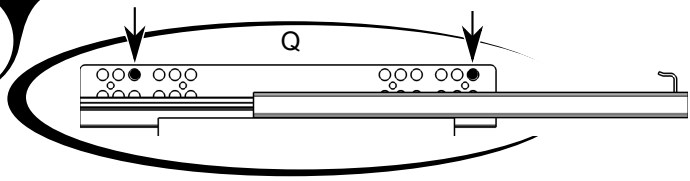
N



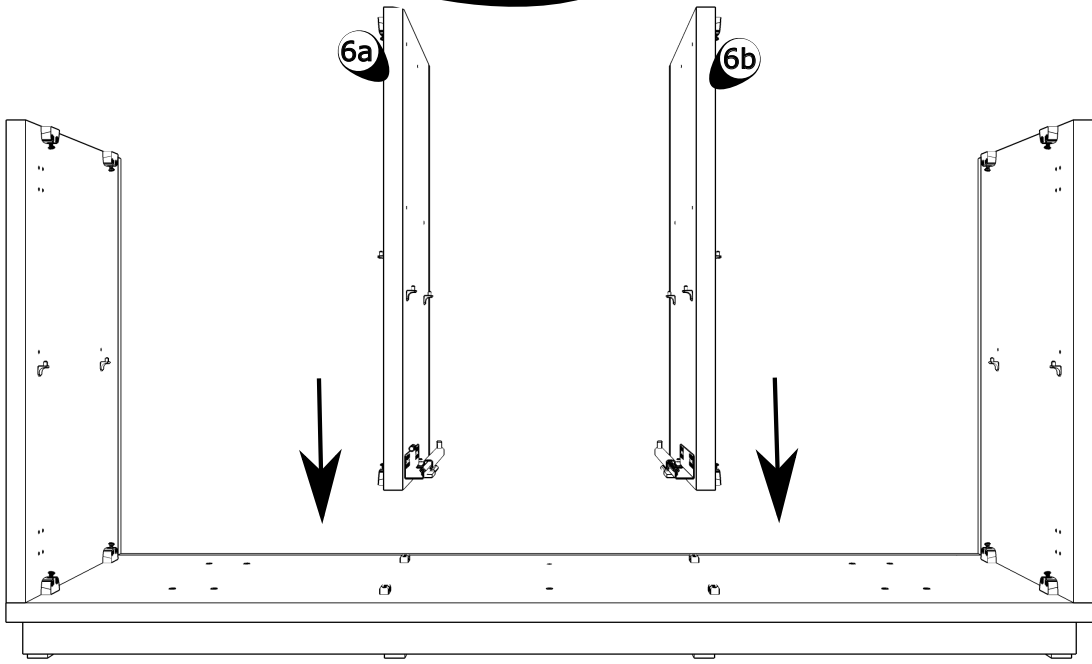
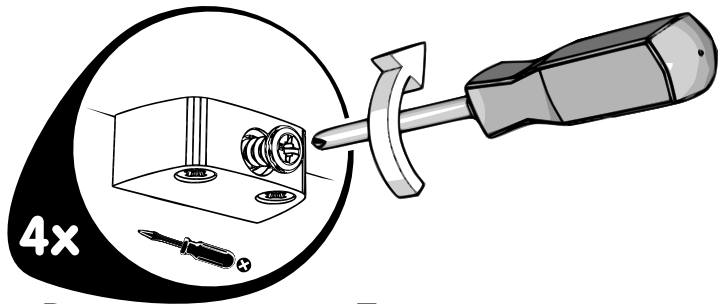
4

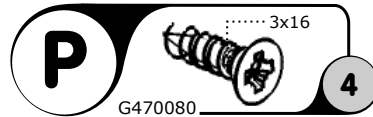
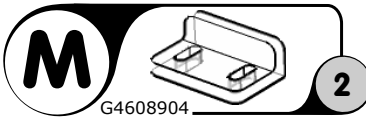
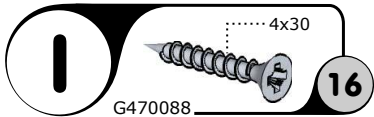
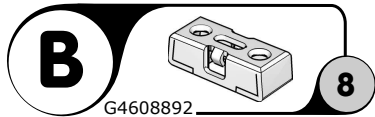
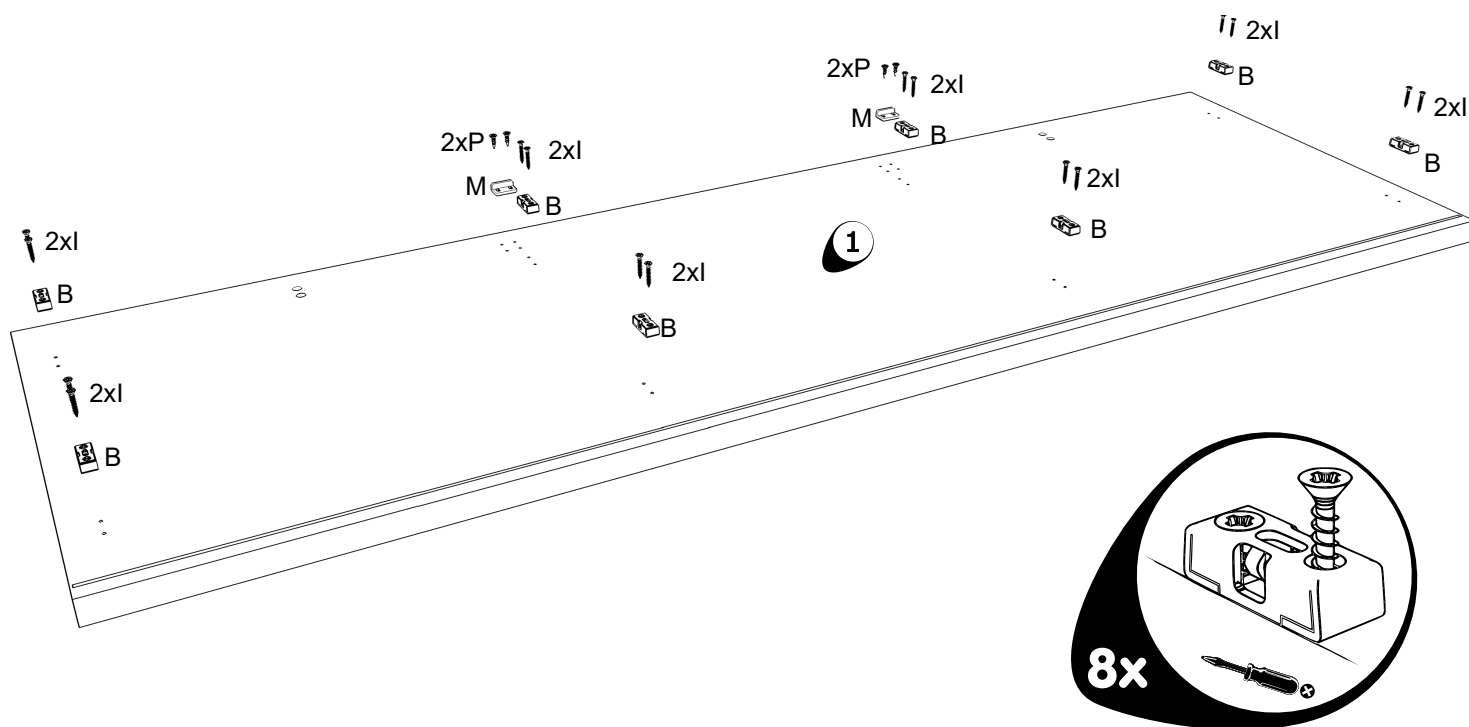
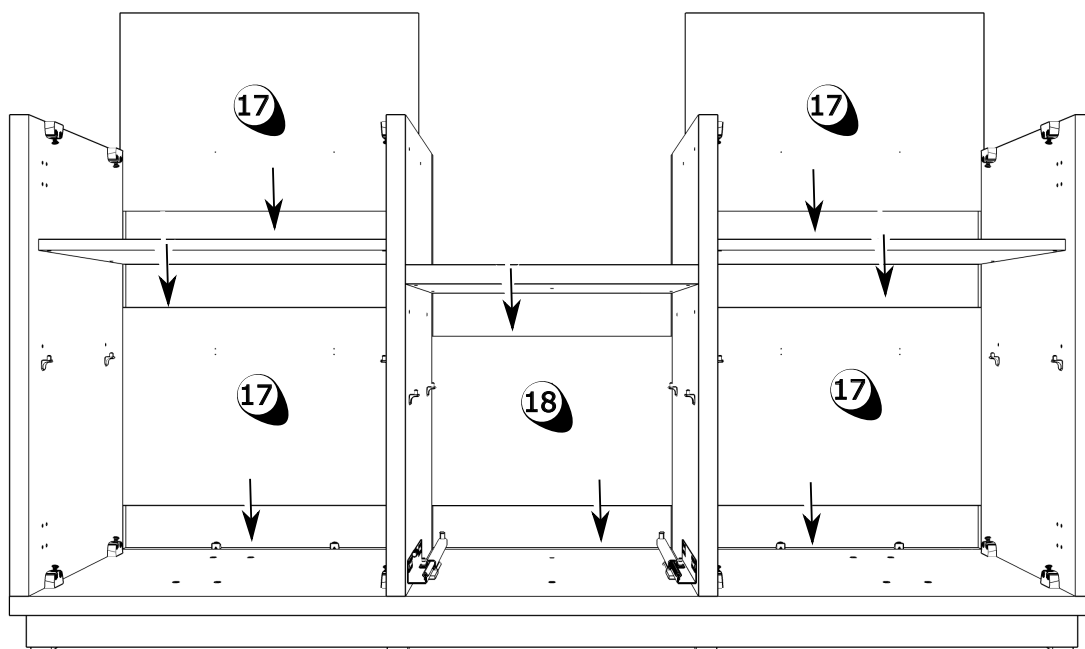
G460255

7

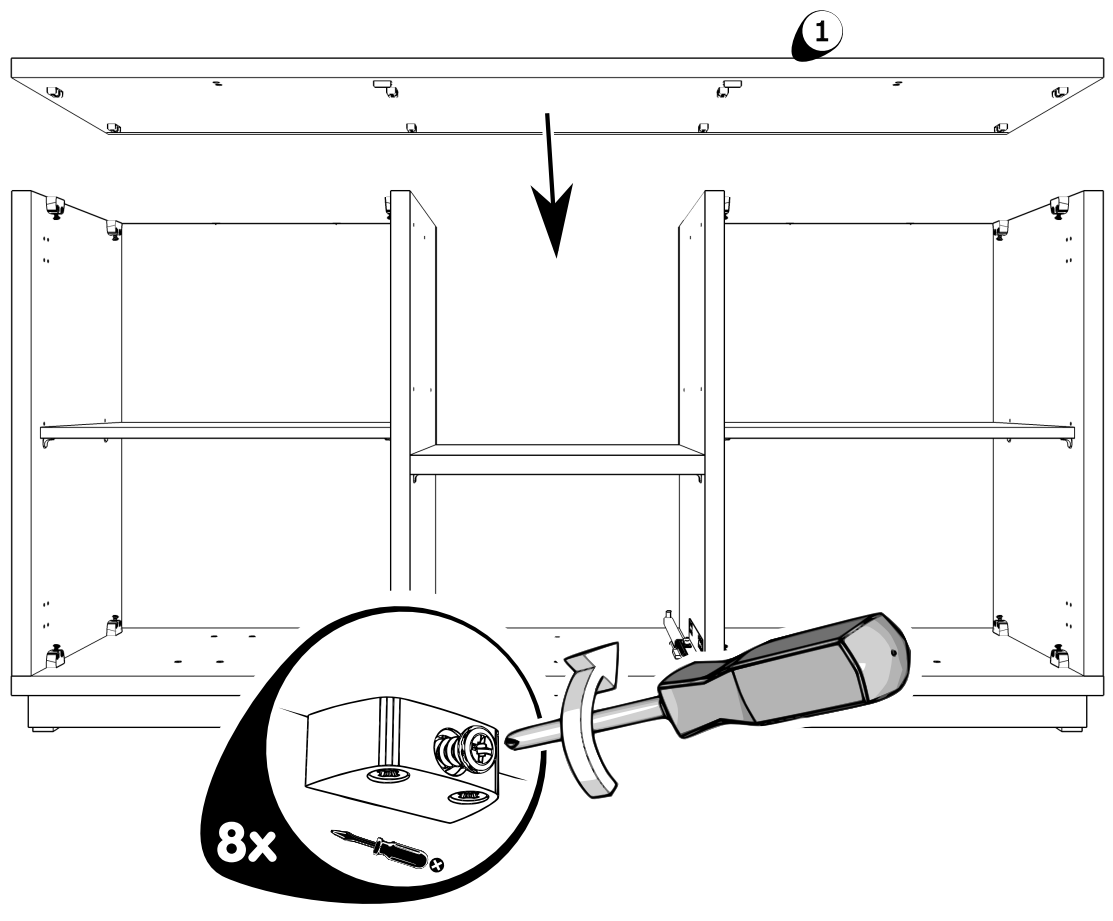


8

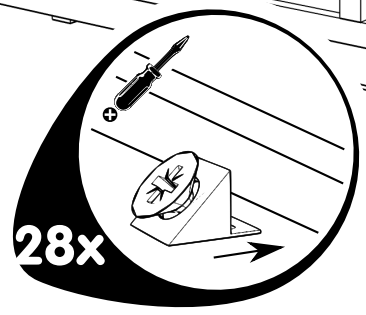
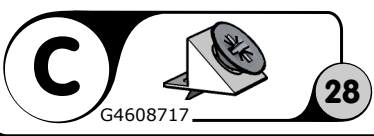
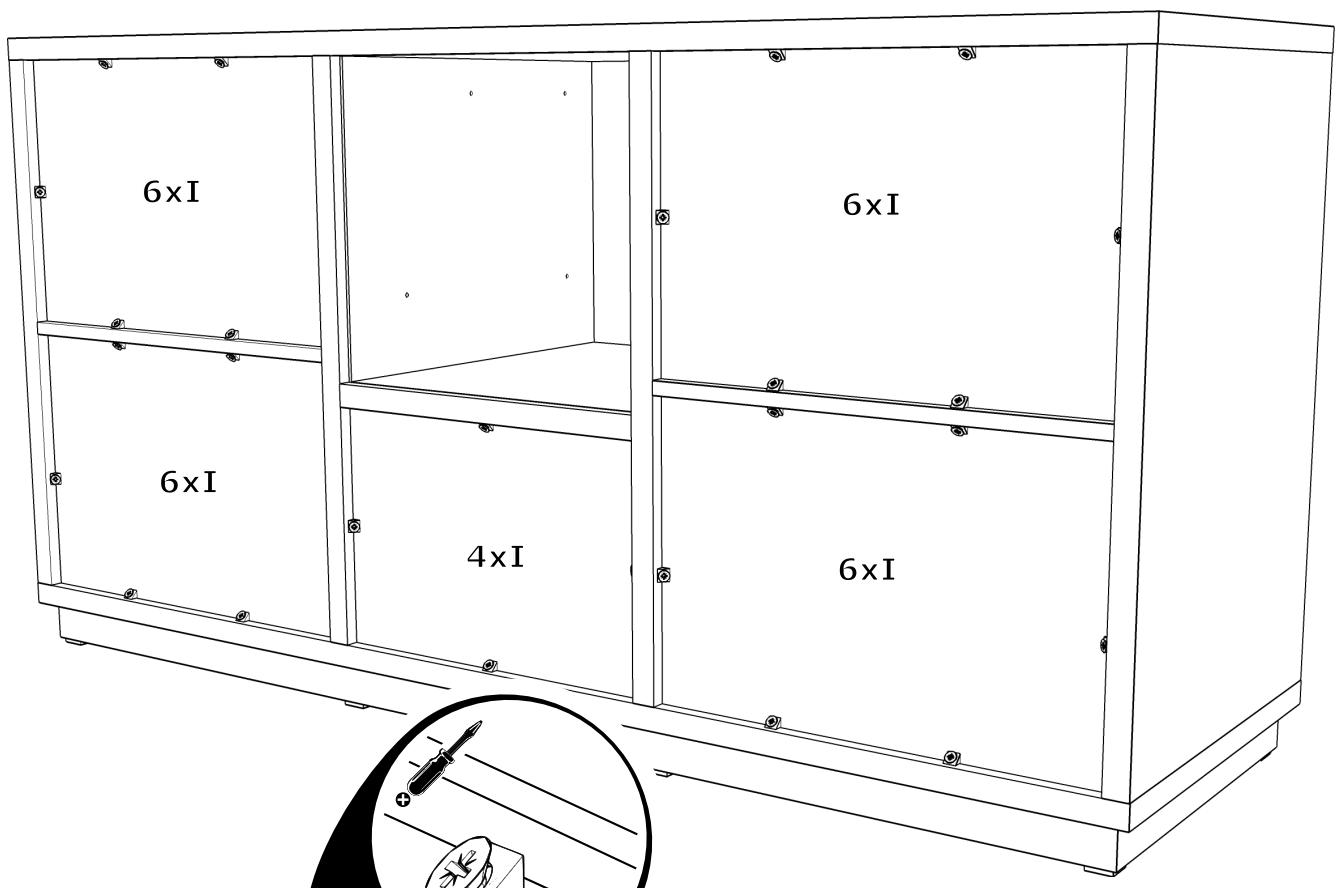


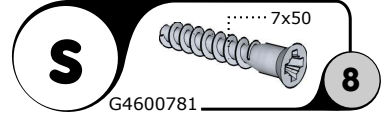
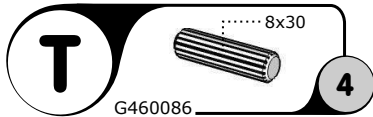
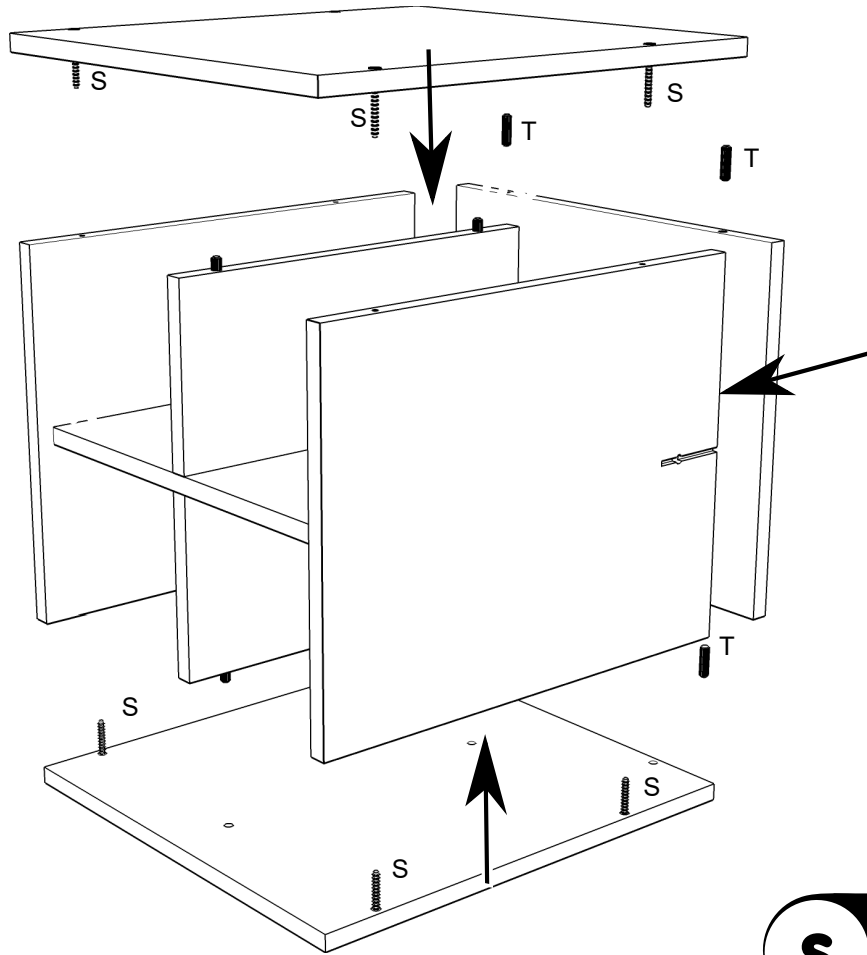
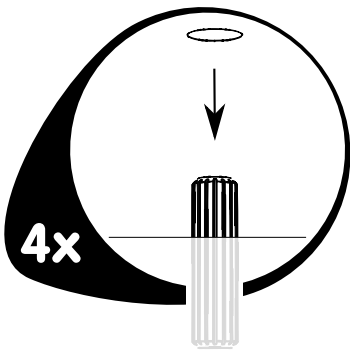
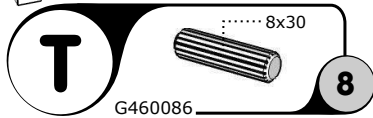
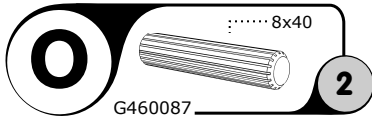
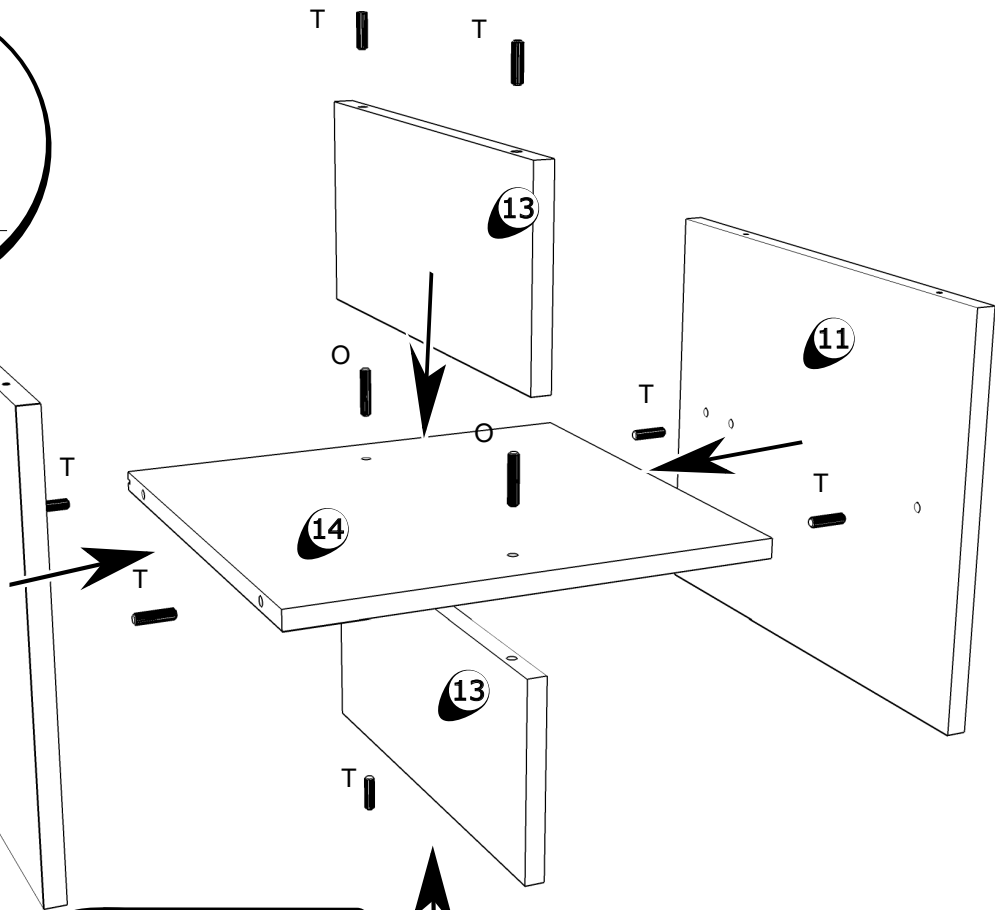
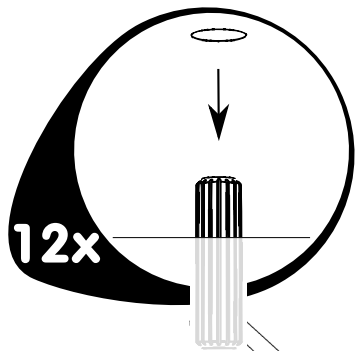


11

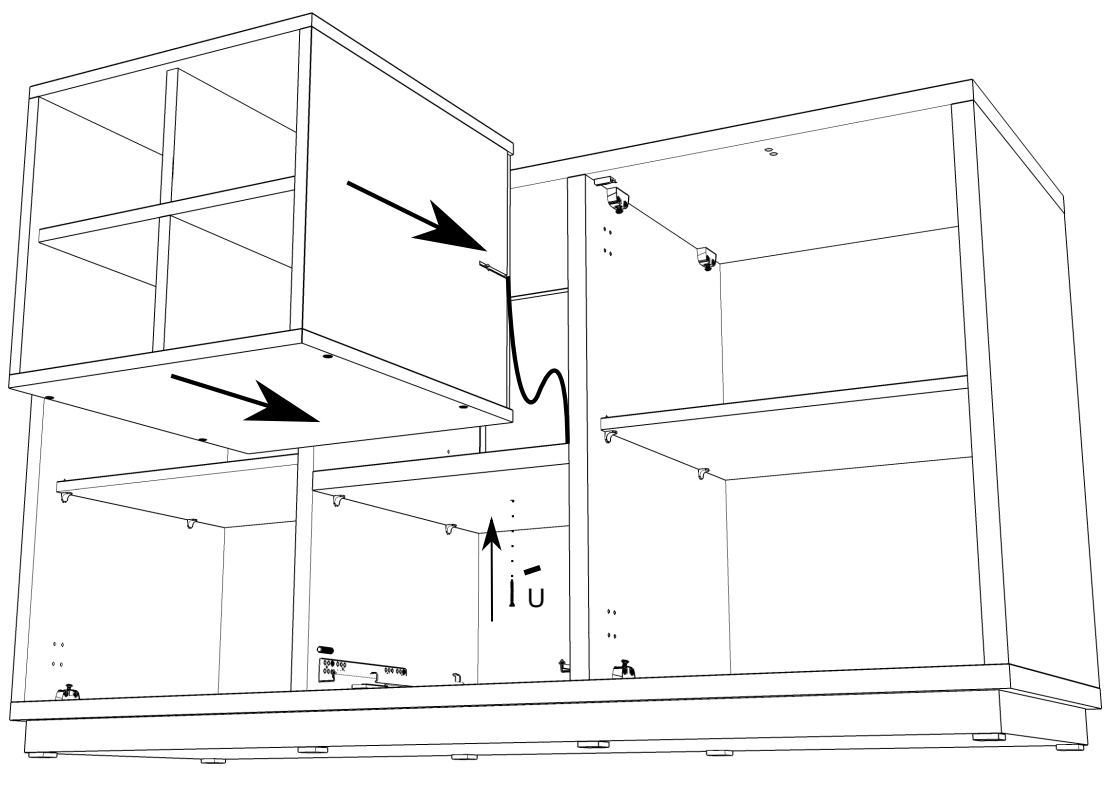


12



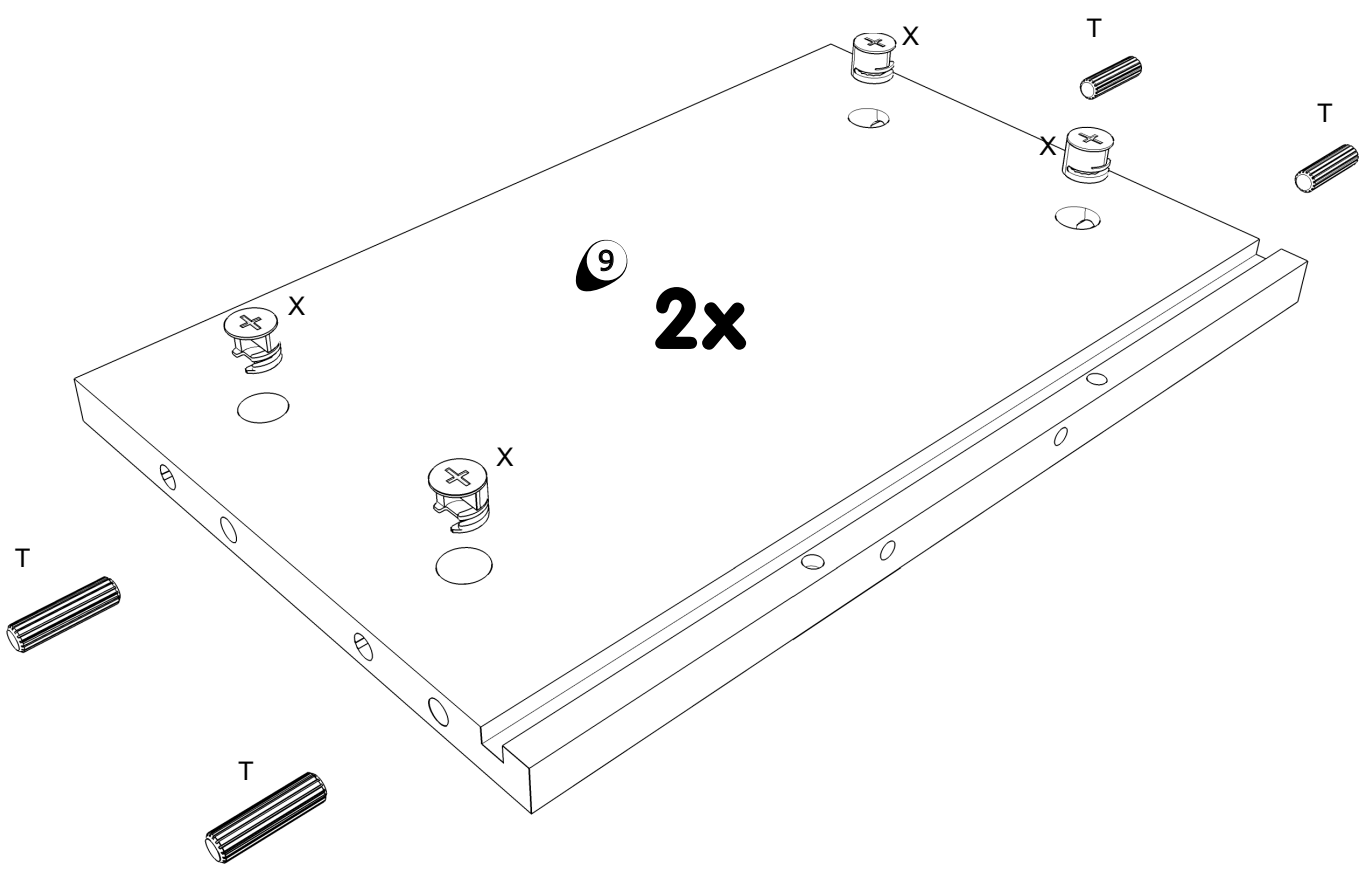


15



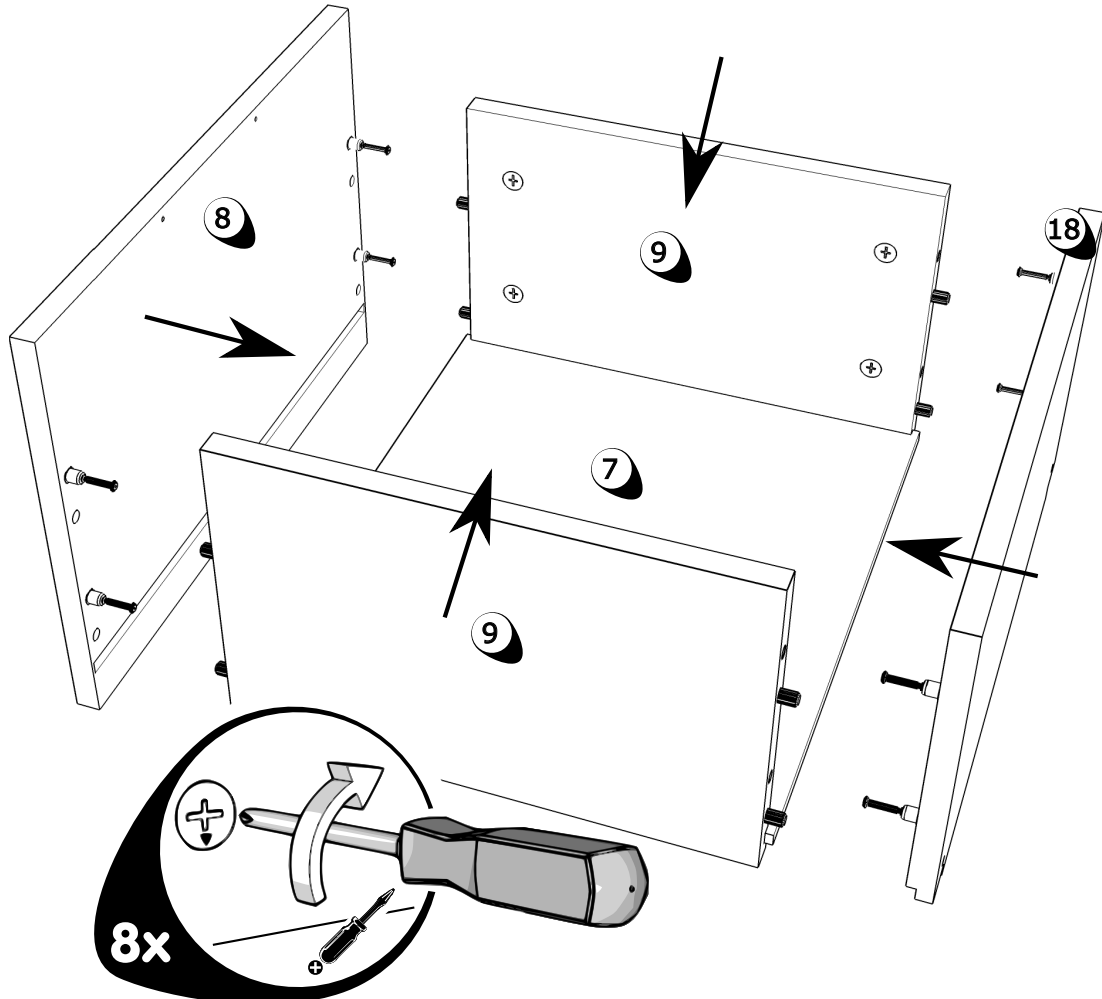
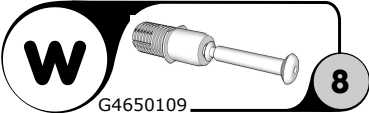
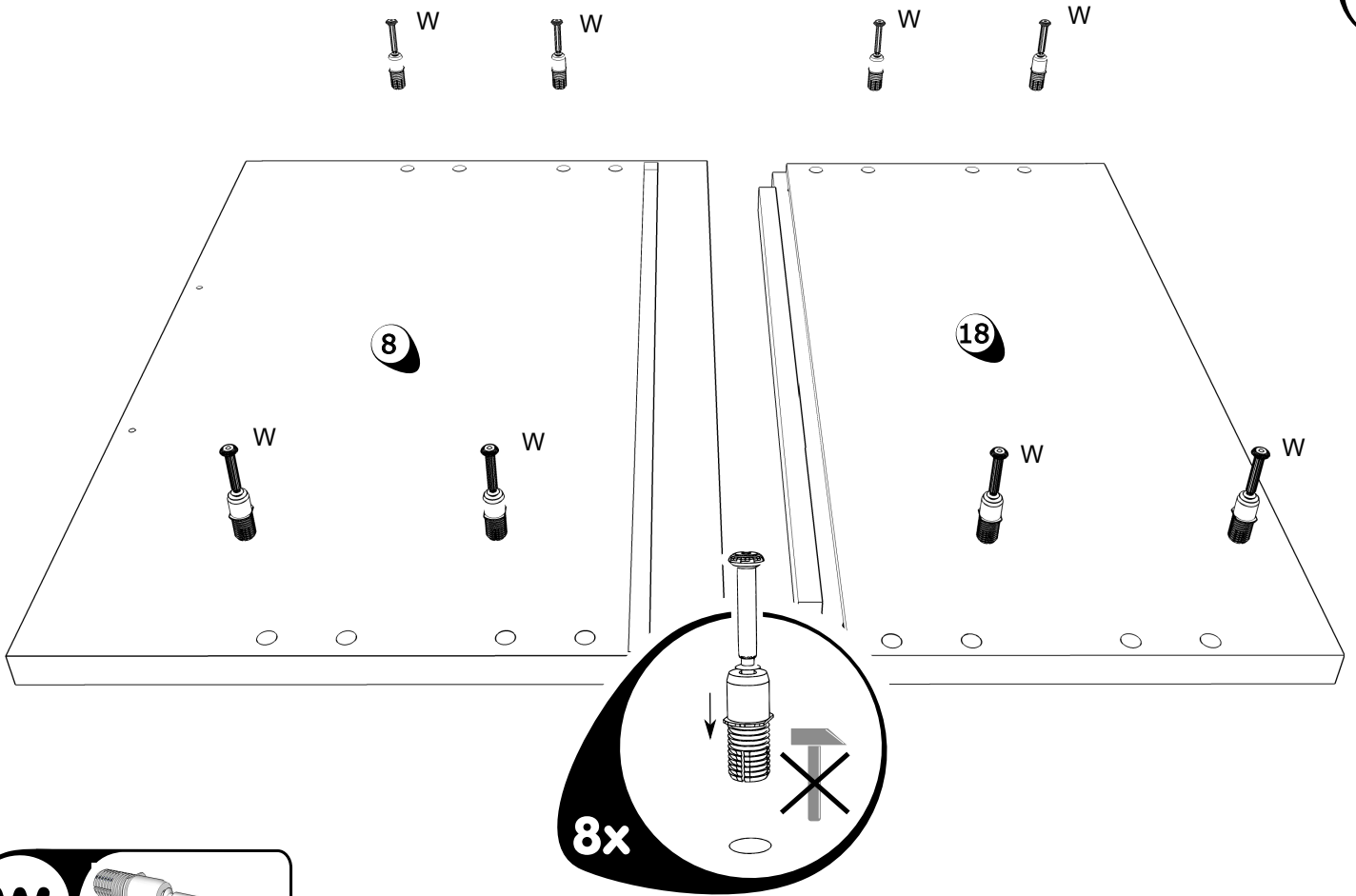
U 4x40 **1**
G470007

16

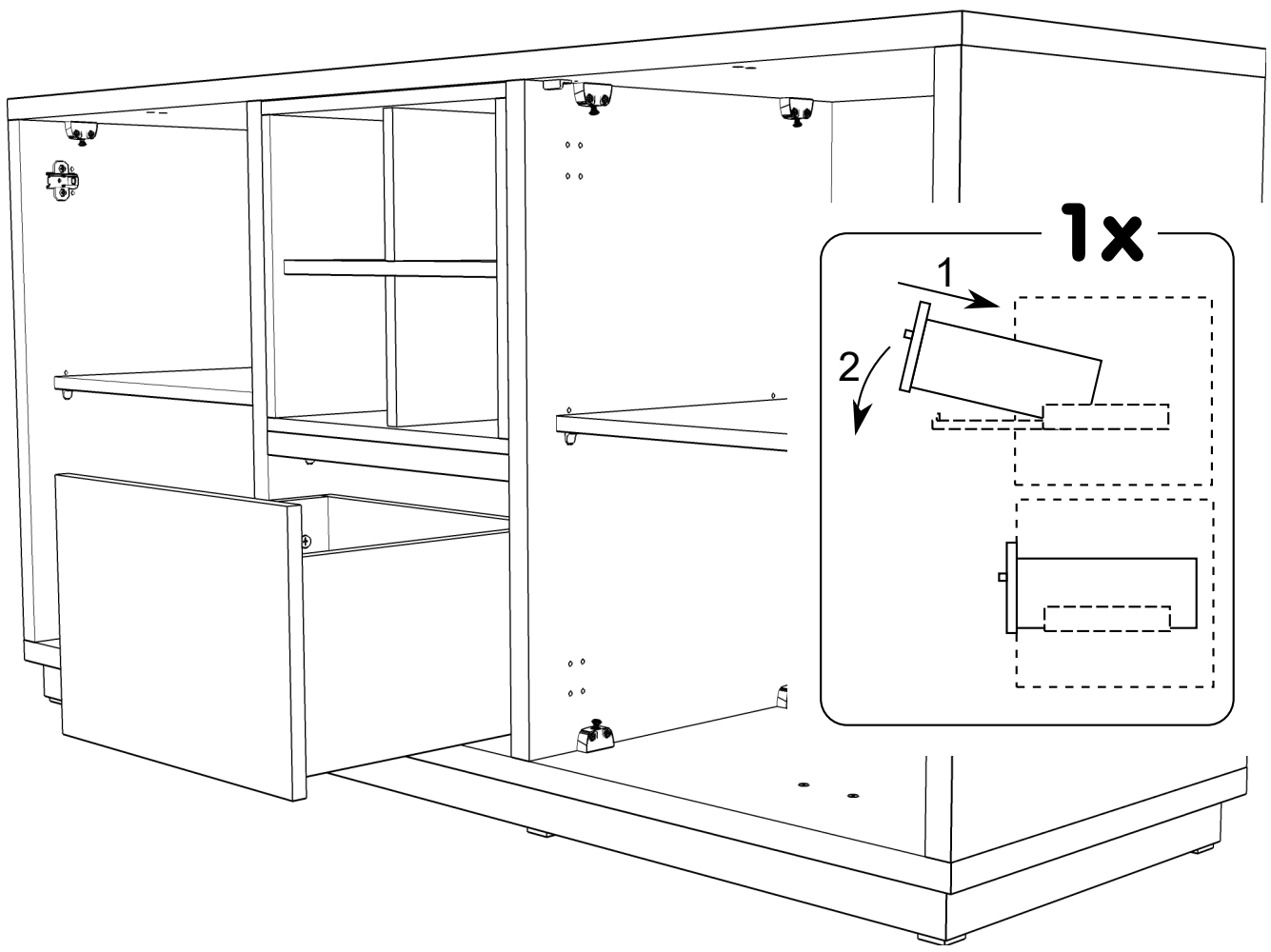


T 8x30 **8**
G460086

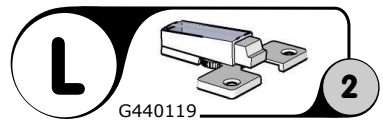
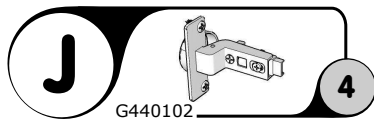
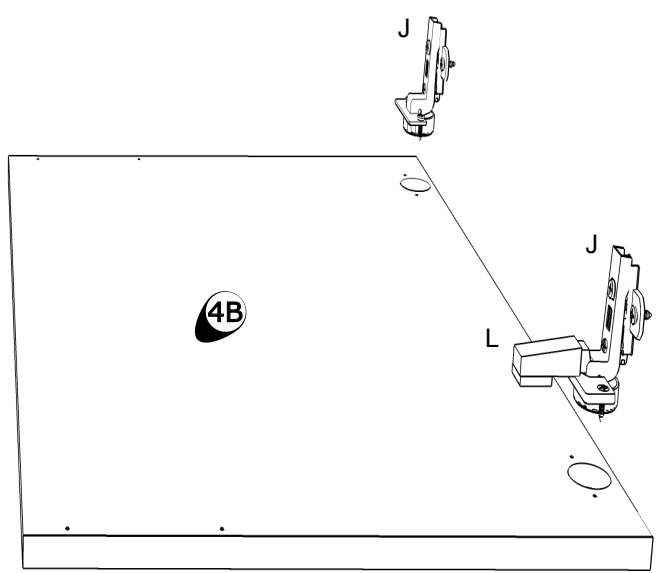
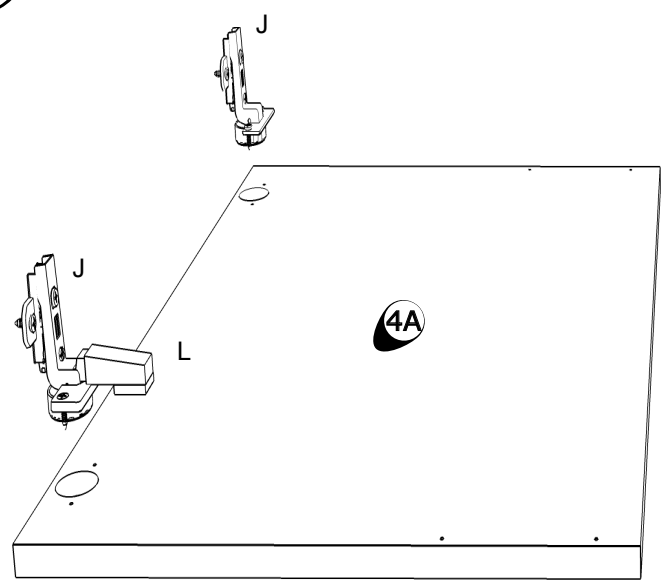
X **8**
G4608991

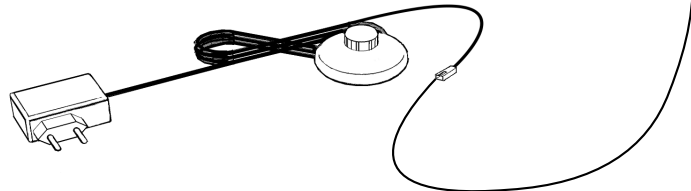
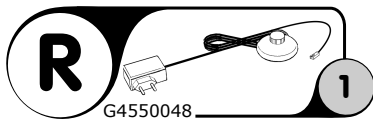
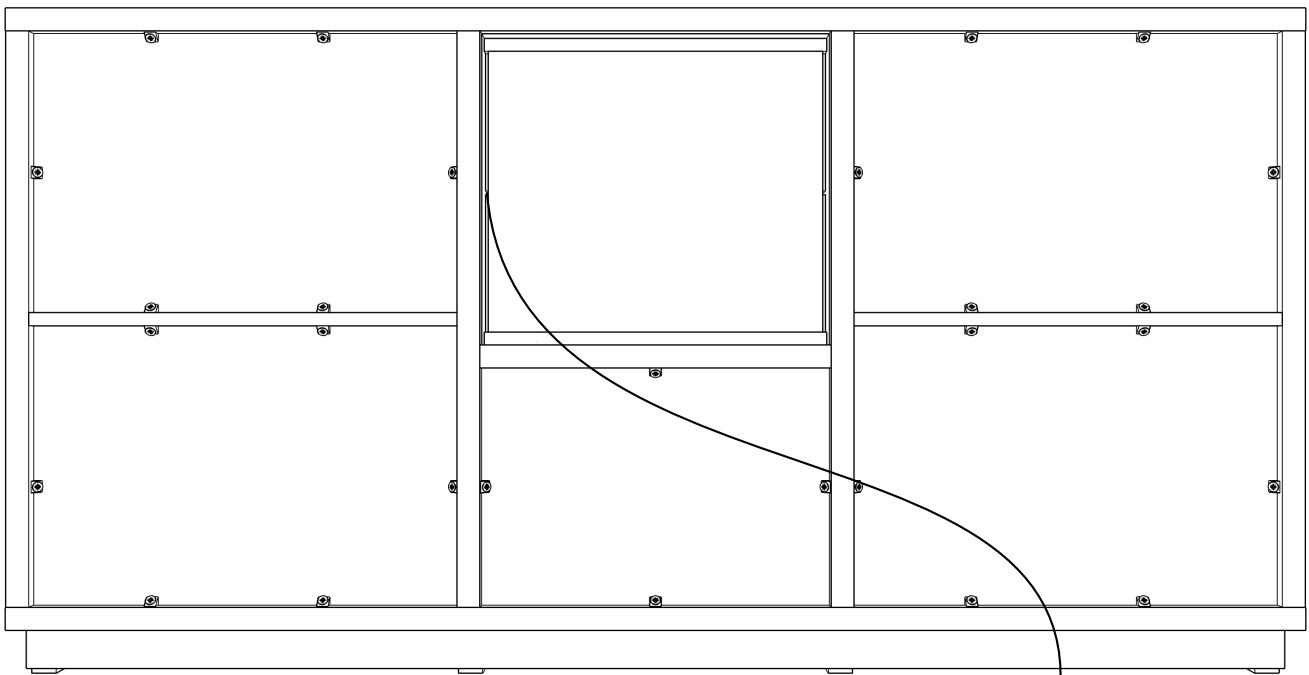
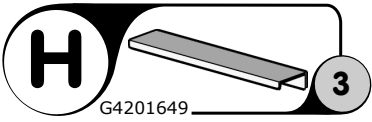
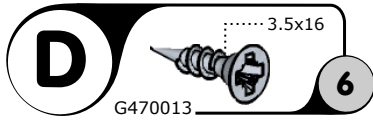
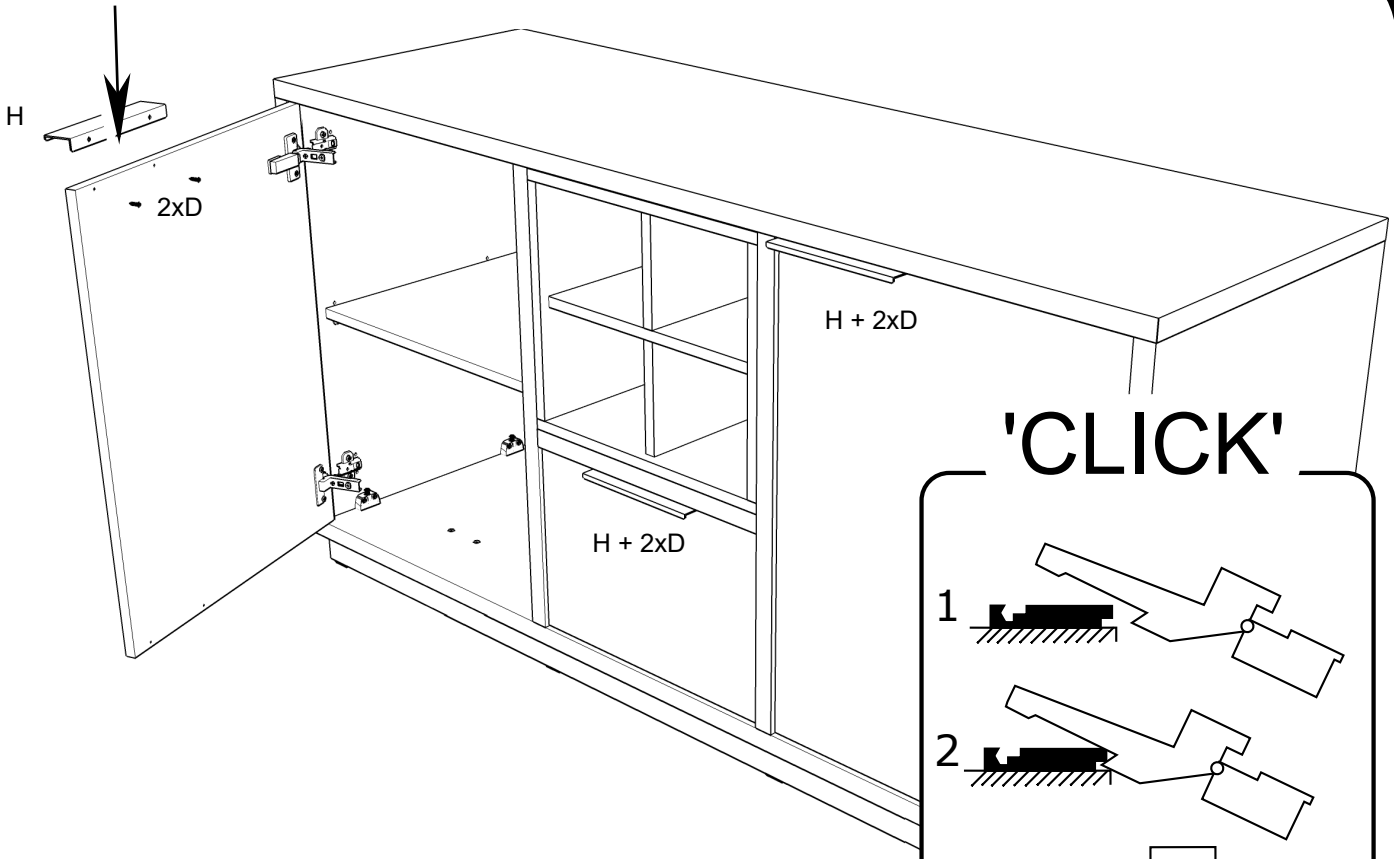


19



20





GEGEVENS AANKOPER

INFORMATIONS ACHETEUR - BUYER INFORMATION - KAUFER INFORMATIONEN

WINKEL

MAGASIN - SHOP - GESCHÄFT

PLAATS

LIEU - TOWN - ORT

ORDERBEVESTIGINGSNUMMER

N° DE CONFIRMATION DE LA COMMANDE - ORDER CONFIRMATION N°

KLEUR

COULEUR - COLOR - FARBE

AANKOOPDATUM

DATE DE L'ACHAT - DATE OF PURCHASE - KAUFDATUM

UW REFERENTIE

REFERENCE - REFERENCE - REFERENZ

FACTUURNUMMER

NUMÉRO DE FACTURE - INVOICE NUMBER - RECHNUNGSNUMMER



A G4608891 16	B G4608892 16	C G4608717 28	D G470013 3.5x16 6
E G4609033 10	F G4609003 M6x45 10	G G4609057 8	H G4201649 3
I G470088 4x30 64	J G440102 4	K G440107 4	L G440119 2
M G4608904 2	N G460255 12	O G460087 8x40 2	P G470080 3x16 4
Q G460858 1	R G480859 1	R G4550048 1	S G4600781 7x50 8
T G460086 8x30 20	U G470007 4x40 1	V G470077 6,3x10,5 4	W G4650109 2
X G4608991 8			

TOELICHTING EXPLICATIONS - EXPLANATION - ERKLÄRUNG

GEGEVENS AANKOPER

INFORMATIONS ACHETEUR - BUYER INFORMATION - KAUFER INFORMATIONEN

WINKEL

MAGASIN - SHOP - GESCHÄFT

PLAATS

LIEU - TOWN - ORT

ORDERBEVESTIGINGSNUMMER

N° DE CONFIRMATION DE LA COMMANDE - ORDER CONFIRMATION N°

KLEUR

COULEUR - COLOR - FARBE

AANKOOPDATUM

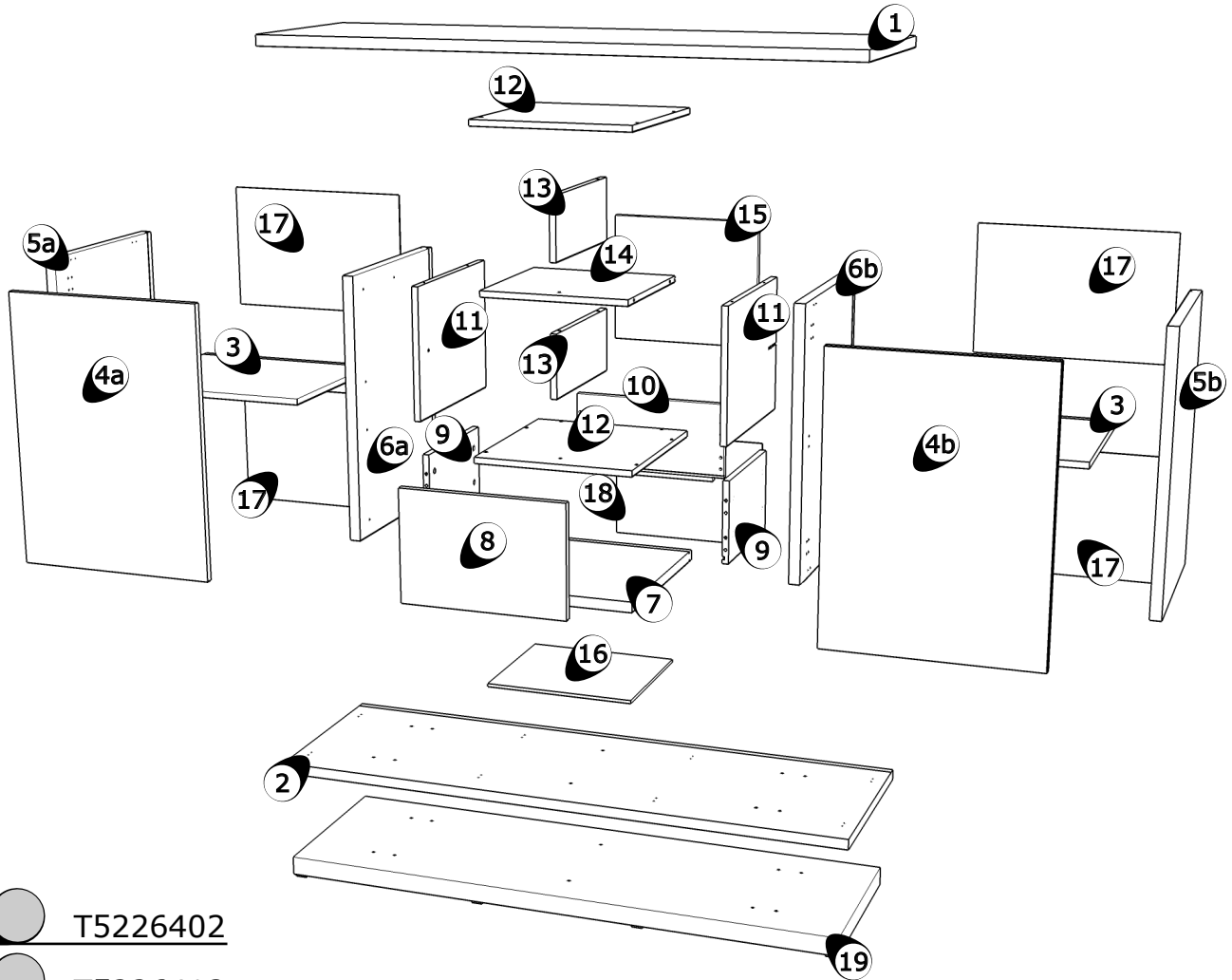
DATE DE L'ACHAT - DATE OF PURCHASE - KAUFDATUM

UW REFERENTIE

REFERENCE - REFERENCE - REFERENZ

FACTUURNUMMER

NUMÉRO DE FACTURE - INVOICE NUMBER - RECHNUNGSNUMMER



1 T5226402

2 T5226413

3 T5226452

4 T5226460

5 T5226424

6 T5226434

7 T5226442

8 T5226468

9 T5226469

10 T5226470

11 T5226471

12 T5226472

13 T5226473

14 T5226474

15 T5226475

16 T5226494

17 G100205 (L531 B352)

18 G100205 (L437 B301)

19 T5226418

TOELICHTING EXPLICATIONS - EXPLANATION - ERKLÄRUNG