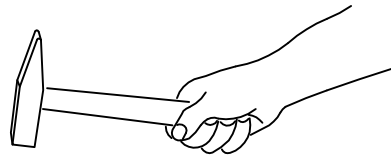


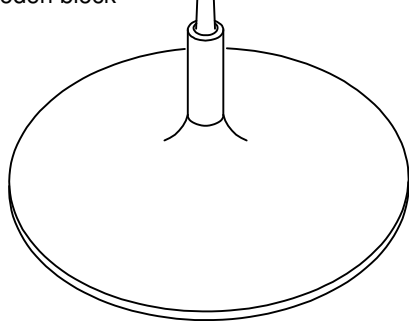
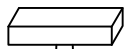


Montagehandleiding diverse poten

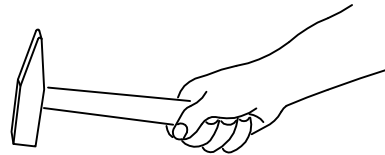
TROMPETVOET TRUMPET BASE



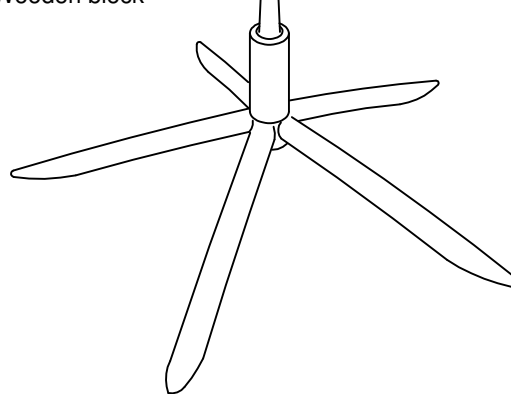
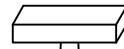
NL - Houten blokje
GB - Wooden block



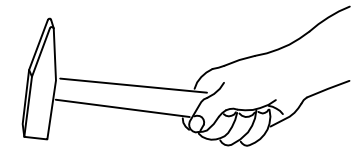
5-TEENSVOET TUBE BASE



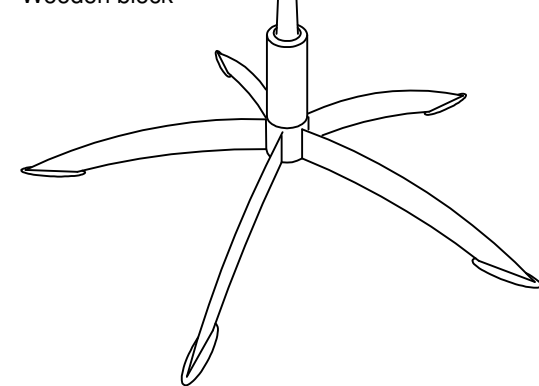
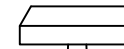
NL - Houten blokje
GB - Wooden block

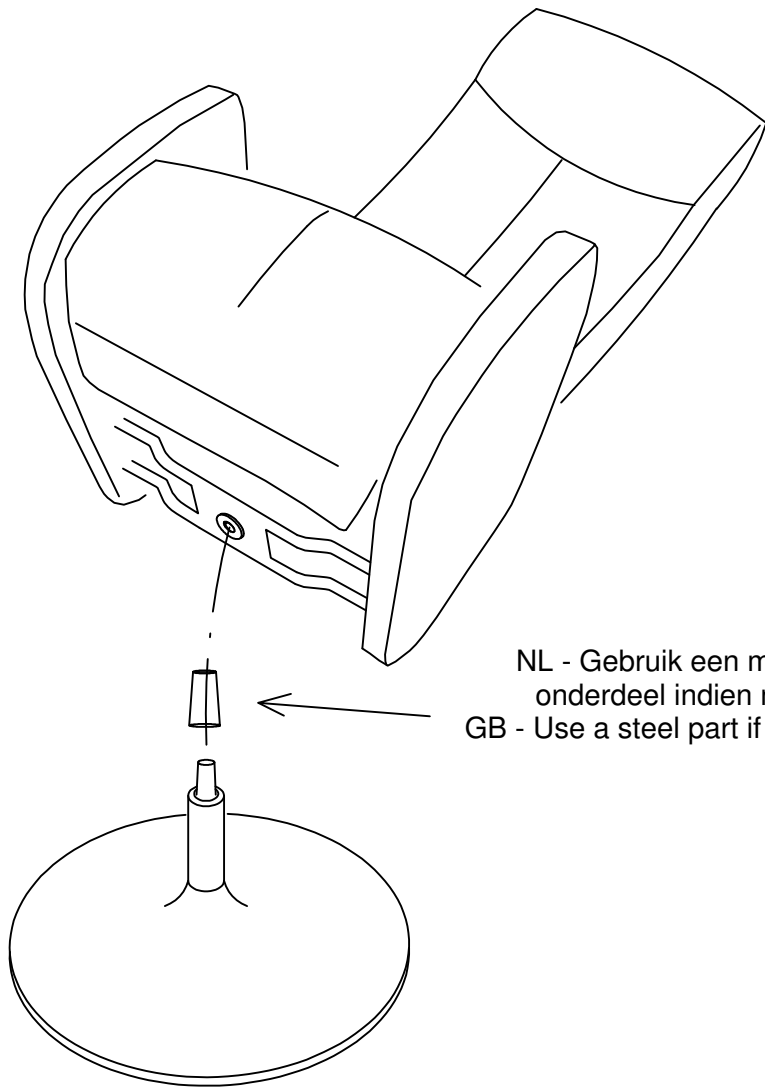


5-TEENSVOET SPACE BASE

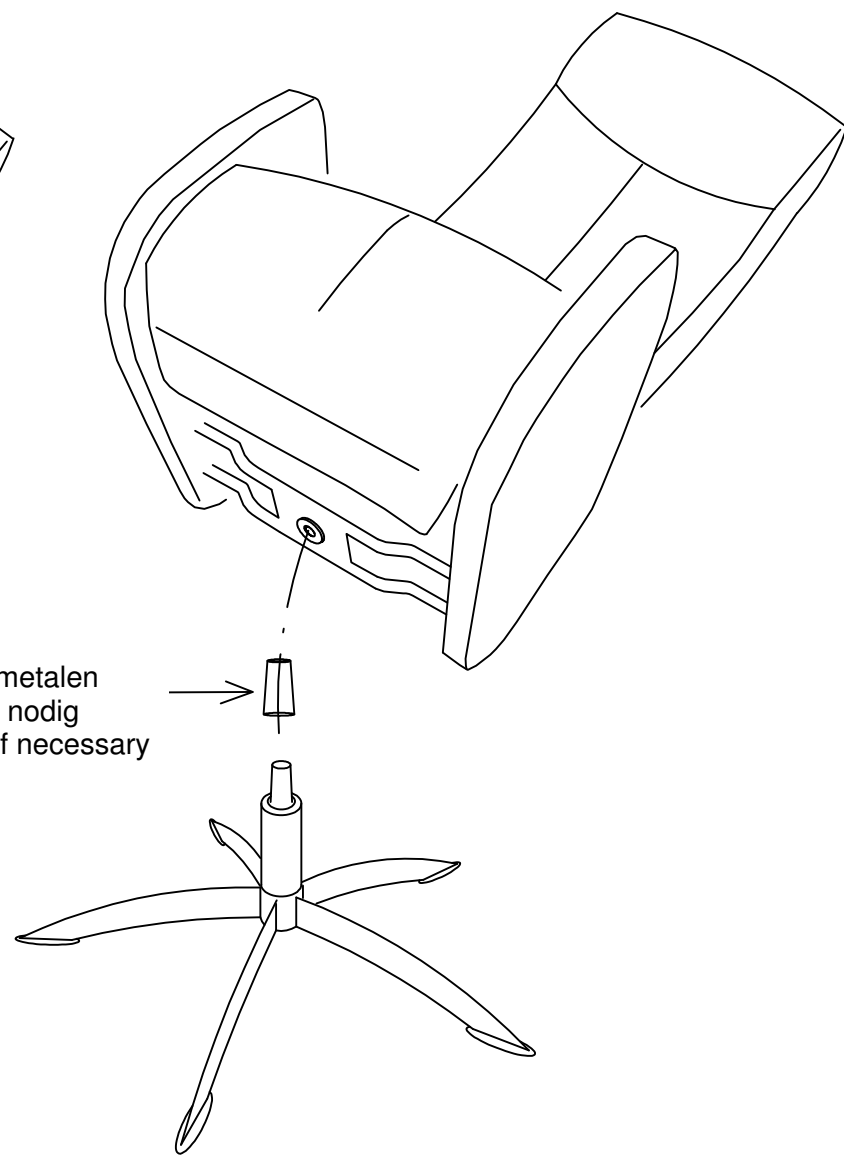


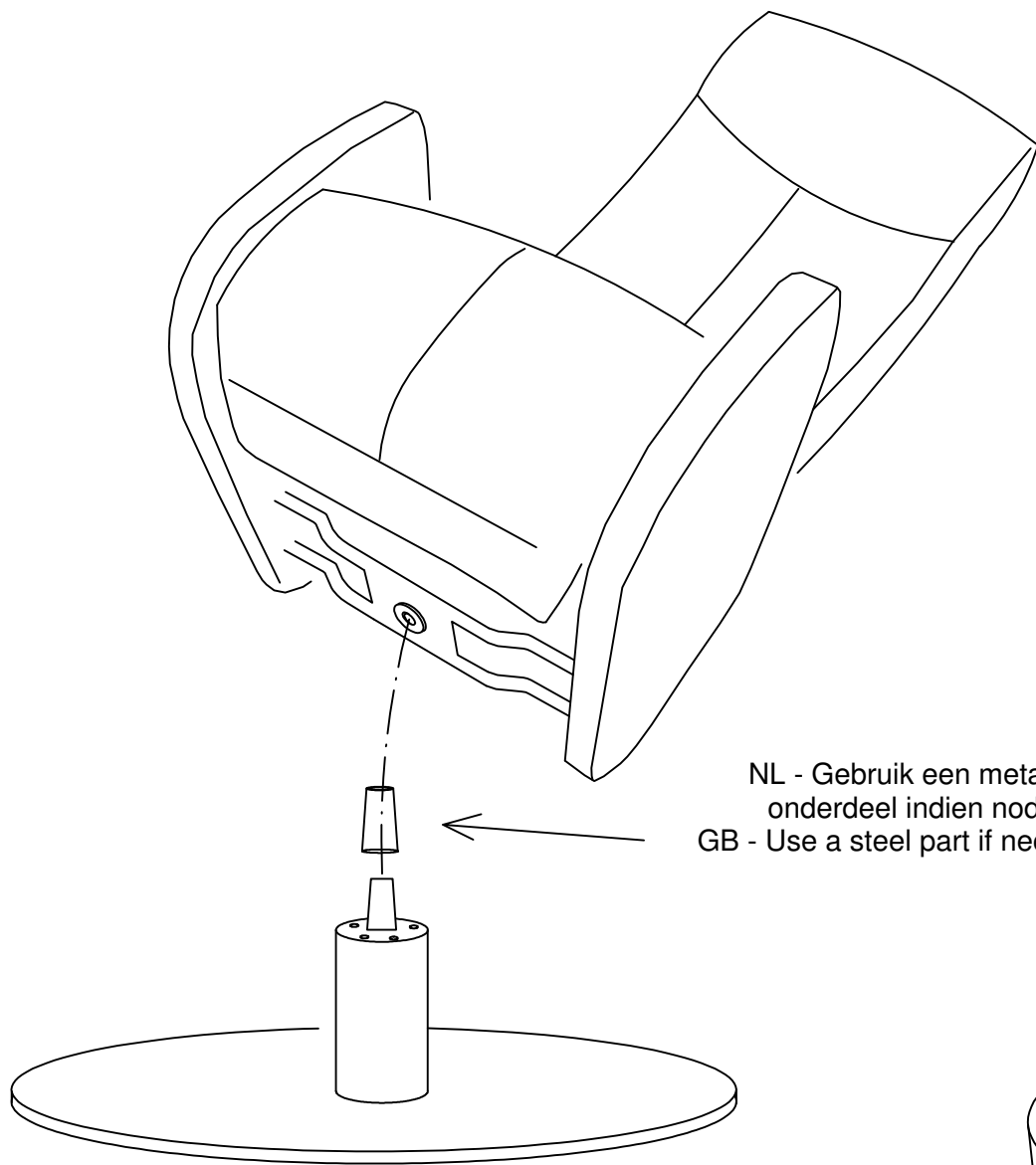
NL - Houten blokje
GB - Wooden block





NL - Gebruik een metalen onderdeel indien nodig
GB - Use a steel part if necessary





NL - Gebruik een metalen
onderdeel indien nodig
GB - Use a steel part if necessary

